

ケル株式会社 KEL CORPORATION	DT1□S-□□□S-10-T 製品仕様書/SPECIFICATION	No.	SP-4369	版 Revision
		日付 Date	2017年7月18日 Jul. 18, 2017	3

1. 適用範囲/SCOPE

本仕様書は、ケル株式会社 DT1□S-□□□S-10-T コネクタについて適用する。
This specifies DT1□S-□□□S-10-T connector of KEL CORPORATION.

2. 品名オーダーコード/CODING RULES FOR PART NUMBER

DT1□S - □□□ S - 10 - T

T : 防塵テープ付き/With Dustproof Tape

スタック高さ/Stacking height
10 : 10mm

テール形状/Shape of Tale

S : ストレートタイプ/Straight Type

極数/Number of contacts

030 : 30 極/30 Pin 040 : 40 極/40 Pin
100 : 100 極/100 Pin

シリーズ名/Series name

DT10S : プラグ シェル付 ボス無し/Plug with Shell without Boss

DT11S : プラグ シェル付 ボス有り/Plug with Shell and Boss

3. 構造/CONSTRUCTION

3.1 構造及び形状・寸法は下図による。/Refer to the drawing listed below.

品名 Part number	図面番号 Drawing number
DT1□S-□□□S-10-T	P3D582

3.2 材料及び仕上げ/Materials and finish

インシュレータ : LCP ガラス繊維入り UL94V-0 材 色 : 黒
Insulator : Glass-filled LCP UL94V-0 (Black)
コンタクト : 銅合金
Contact : Copper alloy
コンタクト接触部仕上げ : ニッケルメッキ下地 金メッキ 0.1μm 以上
Contact area finish : Under plating Nickel, Gold plating thickness 0.1μm or more.
コンタクトテール部仕上げ : ニッケルメッキ下地 金メッキ 0.03μm 以上
Tail area finish : Under plating Nickel, Gold plating thickness 0.03μm or more.
シェル : 銅合金
Shell : Copper alloy
シェル接触部仕上げ : ニッケルメッキ下地 金メッキ 0.03μm 以上
Contact area finish : Under plating Nickel, Gold plating thickness 0.03μm or more.
シェルテール部仕上げ : ニッケルメッキ下地 金メッキ 0.03μm 以上
Tail area finish : Under plating Nickel, Gold plating thickness 0.03μm or more.
防塵テープ : ポリイミド
Dust-proof tape : Polyimide

4. 電気的性能/ELECTRICAL CHARACTERISTICS

- 4.1 定格電流 0.4A MAX/ピン (但し、同時通電は 140ピン以下とする。)
RATED CURRENT 0.4A MAX/Terminal (Synchronous electricity :140pins or less)
- 4.2 接触抵抗 コネクタを嵌合した状態で 80 mΩ 以下
CONTACT RESISTANCE 80mΩMax when it engaged
- 4.3 耐電圧 AC 200 V 1 分間
DIELECTRIC STRENGTH 200V AC 1min
- 4.4 絶縁抵抗 DC 250 V 100MΩ 以上
INSULATION RESISTANCE 250V DC 100MΩ or more

ケル株式会社 KEL CORPORATION	DT1□S-□□□S-10-T 製品仕様書/SPECIFICATION	No.	SP-4369	版 Revision
		日付 Date	2017年7月18日 Jul. 18, 2017	3

5. 機械的性能/MECHANICAL PERFORMANCE

5.1 コンタクト保持力/CONTACT RETENTION FORCE

コンタクト端に 0.98N の荷重を加えた時、コンタクトが抜けないこと。

Contact shall be retained at 0.98N or less.

5.2 総合挿入抜去力/INSERTION and WITHDRAWAL FORCE

以下の値を満足すること。

Satisfied the value below.

極数 Number of Contacts	挿入力 Insertion force	抜去力 Withdrawal force
30	20.7N MAX.	2.5N MIN.
40	25.6N MAX.	3.0N MIN.
100	55.0N MAX.	6.0N MIN.

5.3 耐久性/DURABILITY

毎時 400~600 回の速度で、100 回挿抜後、4.2 項を満足すること。

Contact resistance shall be satisfied 4.2 after repeating insertion and extraction 100 times at 400~600 times / hour.

5.4 耐振性/VIBRATION TEST (MIL-STD-202F METHOD-201A)

コネクタ嵌合した状態で、全振幅1.52mm、振動周波数10~55Hzで3方向に対し各2時間
行い、破損、割れがなく、加振中 1 μ sec.以上の断がないこと。(通電電流 DC 100mA)

No damage shall be observed after the test mentioned below.

No intermittence more than 1 μ s shall be detected during the test.

FREQUENCY SWEEP RANGE : 10 to 55Hz

AMPLITUDE : 1.52mm

DIRECTION : Three perpendicular axes

DURATION : 2 hours

APPLIED CURRENT : DC 100mA

6. 環境的性能/ENVIRONMENTAL CHARACTERISTICS

6.1 耐熱衝撃性/THERMAL SHOCK TEST (MIL-STD-202F METHOD-107G CONDITION A)

下記 1~4 を 1 サイクルとし、5 サイクル実施後、コネクタ挿抜に異常がなく、4.2 項を満足
すること。

No damage shall be observed on mechanical performances and Clause 4.2 shall be satisfied
after the test mentioned below.

TESTING CYCLE : Repeat 5 cycles

	温度 Temperature	時間 Duration
1	-40 °C	30 min
2	室温/Room temperature	5 min
3	+ 105 °C	30 min
4	室温/Room temperature	5 min

6.2 耐食性/SALT SPRAY TEST (MIL-STD-202F METHOD-101D CONDITION A)

NaCl 5%、温度35°C、96時間連続噴霧後、4.2項を満足すること。

Clause 4.2 shall be satisfied after the test mentioned below.

SALT CONCENTRATION : 5%

TEMPERATURE : 35 °C

DURATION : 96 hours

ケル株式会社 KEL CORPORATION	DT1□S-□□□S-10-T 製品仕様書/SPECIFICATION	No.	SP-4369	版 Revision
		日付 Date	2017年7月18日 Jul. 18, 2017	3

6.3 耐湿性/HUMIDITY TEST (MIL-STD-202F METHOD-103B CONDITION B)
 温度40℃、湿度90%~95%の槽内に96時間放置後、4.2項を満足すること。
 Clause 4.2 shall be satisfied after the test mentioned below.
 TEMPERATURE : 40 °C
 HUMIDITY : 90%~95%
 DURATION : 96 hours

6.4 半田耐熱性/HEAT RESISTANCE DURING SOLDER REFLOW
 250℃、10秒間に暴露し構造上の異常のなきこと。(部品表面温度)
 回数 : 2回
 No damage shall be found after exposure to 250 °C(at connector surface) reflow environment for 10 s.
 Times : 2 times

7. その他/OTHERS

7.1 使用温度範囲/TEMPERATURE RANGE
 -40℃~+105℃

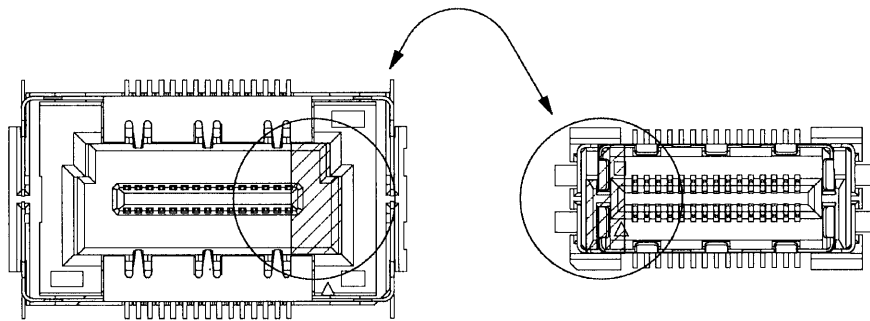
7.2 保管温湿度範囲/STORAGE TEMPERATURE AND HUMIDITY RANGE
 温度/Temperature : +5 °C ~ +35 °C
 湿度/Humidity : 70 %RH MAX. (結露の無いこと/Environment without dew)

7.3 保管期間/STORAGE TERM
 上記保管温湿度範囲にて、納入後6ヵ月以内
 Within 6 months from the date of delivery by storage temperature and humidity range mentioned above.

7.4 本仕様書はカタログ仕様よりも優先する。
 This specification is prior to other catalogue.

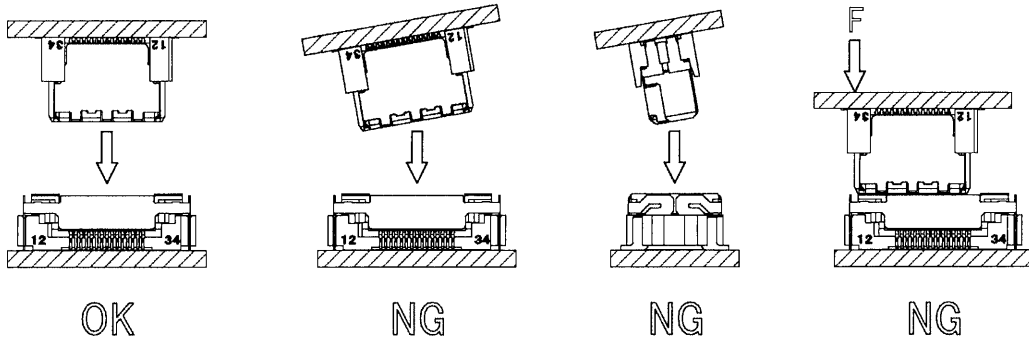
8. 取り扱い上の注意事項/INSTRUCTION

8.1 コネクタには誤挿入防止機構があります。下図のように嵌合方向をご確認の上、お使い下さい。
 There is a protection system incorrect-insertion. Confirm the mating direction prior to use.



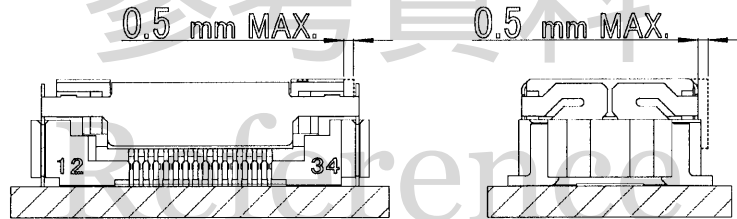
ケル株式会社 KEL CORPORATION	DT1□S-□□□S-10-T 製品仕様書/SPECIFICATION	No.	SP-4369	版 Revision
		日付 Date	2017年7月18日 Jul. 18, 2017	3

8.2 コネクタ嵌合の際は、斜めにせず、位置を合わせて真っ直ぐに嵌合するようお使い下さい。
When connectors are mated, set position correctly and mate straightly.

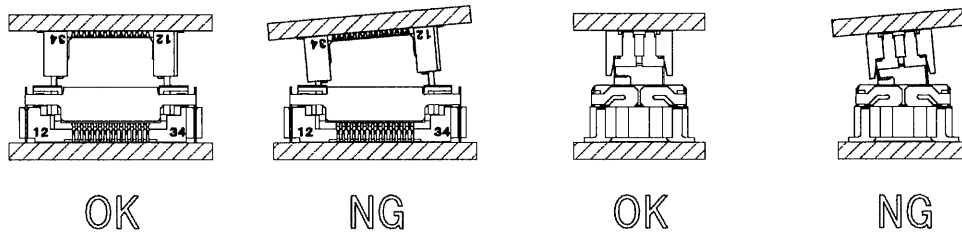


斜め嵌合時は、プラグ側嵌合ガイドの片端を、レセプタクル側嵌合ガイド片端に突き当て、ガイドに沿わせながら嵌合を行ってください。
When connectors are diagonal mating, put an edge of mating guide on plug connector, to an edge of mating guide on receptacle connector, then insert along their guides.

8.3 レセプタクル側コネクタの可動は、規格 (0.5mm) 以上動かさないようお使い下さい。
Receptacle connector shall not be moved more than specification (0.5mm).



8.4 コネクタの挿抜の際は、こじりを避け、出来る限り真っ直ぐに挿抜するようお使い下さい。
When connector is inserted and withdrawn as straight as possible insert and withdraw without pry.



改訂 Rev.	年月日 Date	改訂記事 Description of Revision	担当 Made by	照査 Checked by	承認 Approved by	承認 Approved by	照査 Checked by	作成 Made by
	May 10, 2018	極数追記の為、改版。 / Added part number.	K. Ishida	M. Koizumi	A. Kasuga	Jul. 19, 2017	Jul. 19, 2017	Jul. 18, 2017
1								
2						A. Kasuga	M. Koizumi	K. Ishida
3								