

ケル株式会社 KEL CORPORATION	DT0□-□□□L-TR 製品仕様書 DT0□-□□□L-TR SPECIFICATION	No.	SP-4192	版 revision
		日付 date	2015年10月14日 Oct. 14, 2015	1

1. 適用範囲/SCOPE

本仕様書は、ケル株式会社 DT0□-□□□L-TR コネクタについて適用する。
This specifies DT0□-□□□L-TR connector of KEL CORPORATION.

2. 品名オーダーコード CODING RULES FOR PART NUMBER

DT0□-□□□L-TR

.....トレイ梱包/Tray packaging

.....テール形状/Shape of Tale

L : ライトアングルタイプ/Right angle type

.....極数/Number of contacts

1 4 0 : 140 極/140pin

.....シリーズ名/Series name

DT00 : プラグ ボス無し/Plug without Boss

DT01 : プラグ ボス有り/Plug with Boss

3. 構造/CONSTRUCTION

3.1 構造及び形状・寸法は下図による。/Refer to the drawing listed below.

品名 Part number	図面番号 Drawing number
DT0□-□□□L-TR	P3D215

3.2 材料及び仕上げ/Materials and finish

インシュレータ : LCP ガラス繊維入り UL94V-0 材 色:黒
Insulator : Glass-filled LCP UL94V-0(Black)
コンタクト : 銅合金
Contact : Copper alloy
コンタクト接触部仕上げ : ニッケルメッキ下地 金メッキ 0.1μm 以上
Contact area finish : Under plating Nickel, Gold plating thickness 0.1μm or more.
コンタクトテール部仕上げ : ニッケルメッキ下地 金メッキ 0.03μm 以上
Tail area finish : Under plating Nickel, Gold plating thickness 0.03μm or more.
固定金具 : 銅合金
Retention clip : Copper alloy
固定金具仕上げ : ニッケルメッキ下地 錫メッキ 1.0μm 以上
Retention clip finish : Under plating nickel, Tin plating thickness 1.0μm more.

4. 電气的性能/ELECTRICAL CHARACTERISTICS

- 4.1 定格電流 0.4A MAX/ピン
RATED CURRENT 0.4A MAX/Terminal
- 4.2 接触抵抗 コネクタを嵌合した状態で 80 mΩ 以下
CONTACT RESISTANCE 80mΩ Max when it engaged
- 4.3 耐電圧 AC 200 V 1分間
DIELECTRIC STRENGTH 200V AC 1min
- 4.4 絶縁抵抗 DC 250 V 100MΩ 以上
INSULATION RESISTANCE 250V DC 100MΩ or more

ケル株式会社 KEL CORPORATION	DT0□-□□□L-TR 製品仕様書 DT0□-□□□L-TR SPECIFICATION	No.	SP-4192	版 revision
		日付 date	2015年10月14日 Oct. 14, 2015	1

5. 機械的性能/MECHANICAL PERFORMANCE

5.1 コンタクト保持力/CONTACT RETENTION FORCE

コンタクト端に 0.98N の荷重を加えた時、コンタクトが抜けないこと。

Contact shall not be retained at 0.98N or less.

5.2 総合挿入抜去力/INSERTION and WITHDRAWAL FORCE

以下の値を満足すること。

Satisfied these values below.

極数 Number of Contacts	挿入力 Insertion force	抜去力 Withdrawal force
140	68.6 N MAX.	7.0 N MIN.

5.3 耐久性/DURABILITY

毎時 400~600 回の速度で、100 回挿抜後、4.2 項を満足すること。

Contact resistance shall be 4.2 after repeating insertion and extraction 100 times at 400~600 times / hour.

5.4 耐振性/VIBRATION TEST (MIL-STD-202F METHOD-201A)

コネクタを嵌合した状態で、全振幅1.52mm、振動周波数10~55Hzで3方向に対し各2時間行い、破損、割れがなく、加振中 1 μ sec. 以上の断がないこと。(通電電流 DC 100mA)

No damage shall be observed after the test mentioned below.

No intermittence more than 1 μ s shall be detected during the test.

FREQUENCY SWEEP RANGE : 10 to 55Hz

AMPLITUDE : 1.52mm

DIRECTION : Three perpendicular axes

DURATION : 2 hours

APPLIED CURRENT : DC 100mA

6. 環境的性能/ENVIRONMENTAL CHARACTERISTICS

6.1 耐熱衝撃性/THERMAL SHOCK TEST (MIL-STD-202F METHOD-107G CONDITION A)

下記 1~4 を 1 サイクルとし、5 サイクル実施後、コネクタ挿抜に異常がなく、4.2 項を満足すること。

No damage shall be observed on mechanical performances and Clause 4.2 shall be satisfied after the test mentioned below.

TESTING CYCLE : Repeat 5 cycles

	温度 Temperature	時間 Duration
1	-40 °C	30 min
2	室温/Room temperature	5 min
3	+ 105 °C	30 min
4	室温/Room temperature	5 min

6.2 耐食性/SALT SPRAY TEST (MIL-STD-202F METHOD-101D CONDITION A)

NaCl 5%、温度 35°C、96 時間連続噴霧後、4.2 項を満足すること。

Clause 4.2 shall be satisfied after the test mentioned below.

SALT CONCENTRATION : 5%

TEMPERATURE : 35 °C

DURATION : 96 hours

ケル株式会社 KEL CORPORATION	DT0□-□□□L-TR 製品仕様書 DT0□-□□□L-TR SPECIFICATION	No.	SP-4192	版 revision
		日付 date	2015年10月14日 Oct. 14, 2015	1

6.3 耐湿性/HUMIDITY TEST (MIL-STD-202F METHOD-103B CONDITION B)

温度 40℃、湿度 90%~95%の槽内に 96 時間放置後、4.2 項を満足すること。

Clause 4.2 shall be satisfied after the test mentioned below.

TEMPERATURE : 40 °C

HUMIDITY : 90%~95%

DURATION : 96 hours

No intermittence more than 1 μ s shall be detected during the test.

6.4 半田耐熱性/HEAT RESISTANCE DURING SOLDER REFLOW

250℃、10 秒間に暴露し構造上の異常のなきこと。(部品表面温度)

回数 : 2 回

No damage shall be found after exposure to 250 °C(at connector surface) reflow environment for 10 s.

Times : 2 times

7. その他/OTHERS

7.1 使用温度範囲/TEMPERATURE RANGE

-40℃~+105℃

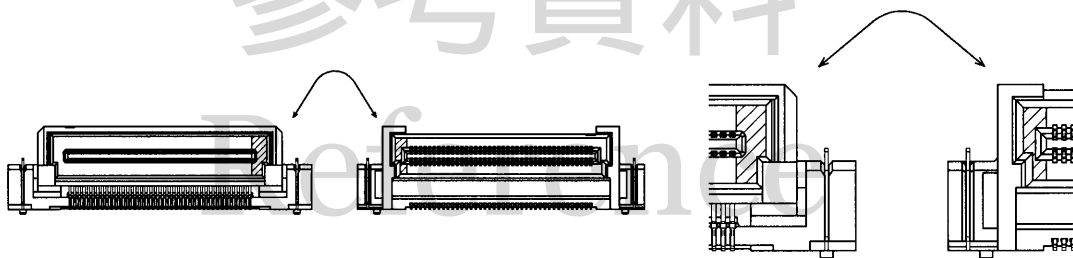
7.2 本仕様書はカタログ仕様よりも優先する。

This specification is prior to other catalogue.

8. 取り扱い上の注意事項/INSTRUCTION

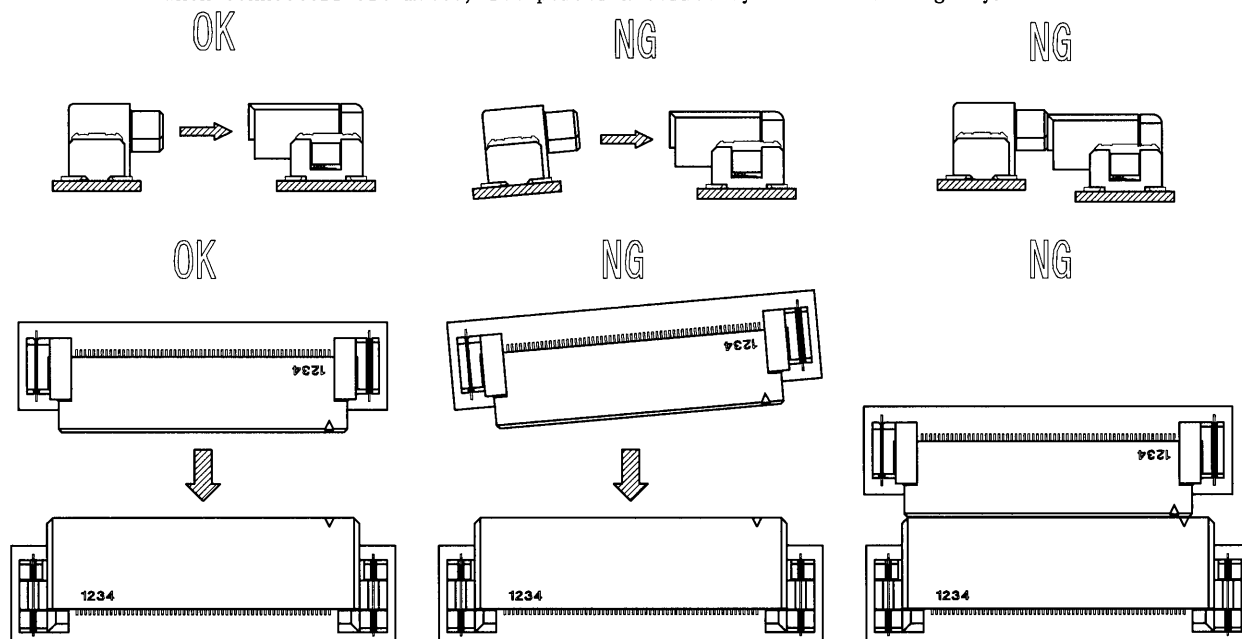
8.1 コネクタには誤挿入防止機構があります。下図のように嵌合方向をご確認の上、お使い下さい。

There is a protection system incorrect-insertion. Confirm the mating direction prior to use.



8.2 コネクタ嵌合の際は、斜めにせず、位置を合わせて真っ直ぐに嵌合するようお使い下さい。

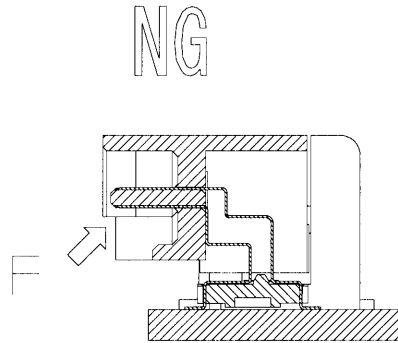
When connectors are mated, set position correctly and mate straightly.



ケル株式会社 KEL CORPORATION	DT0□-□□□L-TR 製品仕様書 DT0□-□□□L-TR SPECIFICATION	No.	SP-4192	版 revision
		日付 date	2015年10月14日 Oct. 14, 2015	1

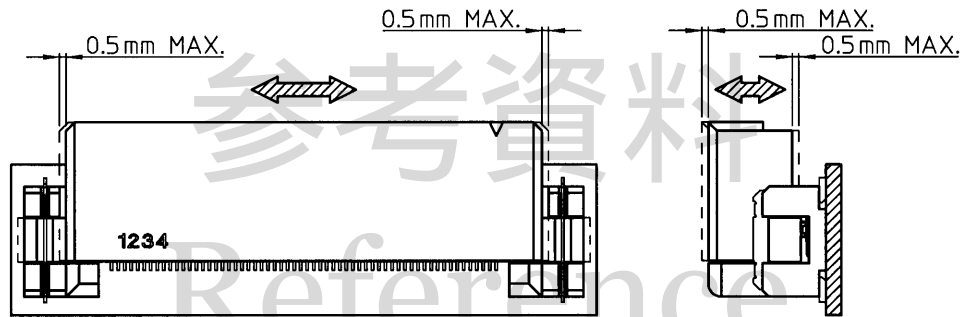
- 8.3 レセプタクル側コネクタの接触部に直接触れないよう、また、外部から負荷をかけないように注意して下さい。

Pay attention not to touch on contact point of Receptacle connector and do not give external stress.



- 8.4 レセプタクル側コネクタの可動は、規格 (0.5mm) 以上動かさないようお使い下さい。

Receptacle connector shall not be moved more than specification (0.5mm).

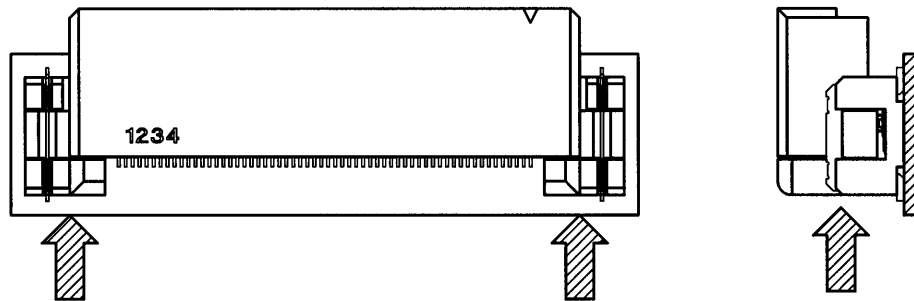


- 8.5 コネクタの挿抜の際は、こじりを避け、出来る限り真っ直ぐに挿抜するようお使い下さい。

When connector is inserted and withdrawn as straight as possible insert and withdraw without pry.

- 8.6 コネクタ挿入の際は、下図の箇所を押すようにしてください。

When connector is inserted, Please push the point shown diagonal arrow in the figure below.



改訂 Rev.	年月日 Date	改訂記事 Description of Revision	担当 Made by	承認 Approved by	承認 Approved by	照査 Checked by	作成 Made by
1							
2							
3							
4							