

ケル株式会社 KEL CORPORATION	DY1□シリーズ製品仕様書 DY1□ SERIES SPECIFICATION	No.	SP-3140	版 Revision
		日付 Date	2007年 4月 25日 Apr. 25, 2007	7

## 1. 適用範囲/SCOPE

本仕様書は、ケル株式会社DY1□シリーズコネクタについて適用する。  
This document specifies DY1□ series connector of KEL CORPORATION.

## 2. 品名オーダーコード/CODING RULES FOR PART NUMBER

DY1□ - □□□ L

テール形状/Shape of Tail

L : ライトアングルタイプ/Right angle Type

極数/Number of contacts

030 : 30極/30pin    040 : 40極/40pin    050 : 50極/50pin  
060 : 60極/60pin    080 : 80極/80pin    100 : 100極/100pin  
120 : 120極/120pin    140 : 140極/140pin

シリーズ名/Series name

DY10 : プラグ ボス無し/Plug without Boss

DY11 : プラグ ボス有り/Plug with Boss

## 3. 構造/CONSTRUCTION

3.1 構造及び形状・寸法は下図による。/Refer to the drawing listed below.

品名 Part number	図面番号 Drawing number
DY1□-□□□L	P 3A363

## 3.2 材料及び仕上げ/MATERIALS and FINISH

インシュレータ : LCP ガラス繊維入り UL94V-0 材色 : 黒  
Insulator : Glass-filled LCP UL94V-0(Black)  
コンタクト : 銅合金  
Contact : Copper alloy  
コンタクト接触部仕上げ : ニッケルメッキ下地 金メッキ 0.25μm 以上  
Contact area finish : Under plating Nickel, Gold plating thickness 0.25μm or more.  
コンタクトテール部仕上げ : ニッケルメッキ下地 金メッキ 0.05μm 以上  
Tail area finish : Under plating Nickel, Gold plating thickness 0.05μm or more.  
固定金具 : 銅合金  
Retention clip : Copper alloy  
固定金具仕上げ : ニッケルメッキ下地 金メッキ 0.05μm 以上  
Retention clip finish : Under plating Nickel, Gold plating thickness 0.05μm or more.

## 4. 電気的性能/ELECTRICAL CHARACTERISTICS

## 4.1 定格電流 0.3A MAX/ピン

RATED CURRENT 0.3A MAX/Terminal

## 4.2 接触抵抗 コネクタを嵌合した状態で 100 mΩ 以下

CONTACT RESISTANCE 100mΩMax when it engaged

## 4.3 耐電圧 AC 200 V 1分間

DIELECTRIC STRENGTH 200V AC 1min

## 4.4 絶縁抵抗 DC 250 V 100MΩ以上

INSULATION RESISTANCE 250V DC 100MΩ or more

ケル株式会社 KEL CORPORATION	D Y 1 □ シリーズ製品仕様書 DY1□ SERIES SPECIFICATION	No.	SP-3140	版 Revision
		日付 Date	2007年 4月 25日 Apr. 25, 2007	7

## 5. 機械的性能/MECHANICAL PERFORMANCE

## 5.1 コンタクト保持力/CONTACT RETENTION FORCE

コンタクト端に 0.98 N の荷重を加えた時、コンタクトが抜けないこと。

Contact shall not be retained at 0.98 N or less.

## 5.2 挿入抜き力/INSERTION and WITHDRAWAL FORCE

以下の値を満足すること。

Satisfied these values below.

極数 Number of Contacts	挿入力 Insertion force	抜き力 Withdrawal force
030	14.7 N MAX.	1.5 N MIN.
040	19.6 N MAX.	2.0 N MIN.
050	24.5 N MAX.	2.5 N MIN.
060	29.4 N MAX.	3.0 N MIN.
080	39.2 N MAX.	4.0 N MIN.
100	49.0 N MAX.	5.0 N MIN.
120	58.8 N MAX.	6.0 N MIN.
140	68.6 N MAX.	7.0 N MIN.

## 5.3 耐久性/DURABILITY

毎時 400~600 回の速度で、100 回挿抜後、4.2 項を満足すること。

Contact resistance shall be 4.2 after repeating insertion and extraction 100 times at 400 ~ 600 times / hour.

## 5.4 耐振性/VIBRATION TEST (MIL-STD-202F METHOD-201A)

コネクタを嵌合した状態で、全振幅 1.52mm、振動周波数 10~55Hz で 3 方向に対し各 2 時間行い、破損、割れがなく、加振中 1 $\mu$  sec. 以上の断がないこと。(通電電流 DC 100mA)

No damage shall be observed after the test mentioned below.

No intermittence more than 1 $\mu$ s shall be detected during the test.

FREQUENCY SWEEP RANGE : 10 to 55Hz

AMPLITUDE : 1.52mm

DIRECTION : Three perpendicular axes

DURATION : 2 hours

APPLIED CURRENT : DC 100mA

## 6. 環境的性能/ENVIRONMENTAL CHARACTERISTICS

## 6.1 耐熱衝撃性/THERMAL SHOCK TEST

下記 1~4 を 1 サイクルとし、5 サイクル実施後、コネクタ挿抜に異常がなく、4.2 項を満足すること。

No damage shall be observed on mechanical performances and Clause 4.2 shall be satisfied after the test mentioned below.

TESTING CYCLE : Repeat 5 cycles

	温度/Temperature	時間/Duration
1	-40 °C	30 min
2	室温/Room temperature	5 min
3	+ 85 °C	30 min
4	室温/Room temperature	5 min

ケル株式会社 KEL CORPORATION	DY1□シリーズ製品仕様書 DY1□ SERIES SPECIFICATION	No.	SP-3140	版 Revision
		日付 Date	2007年 4月 25日 Apr. 25, 2007	7

## 6.2 耐食性/SALT SPRAY TEST

NaCl 5%、温度 35℃、48 時間連続噴霧後、4.2 項を満足すること。  
 Clause 4.2 shall be satisfied after the test mentioned below.  
 SALT CONCENTRATION : 5%  
 TEMPERATURE : 35 °C  
 DURATION : 48 hours

## 6.3 耐湿性/HUMIDITY TEST (MIL-STD-202F METHOD-103B CONDITION B)

湿度 90% ~ 95%、温度 40 °C の試験槽内に 96 時間放置後、4.2 項を満足すること。  
 Clause 4.2 shall be satisfied after the test mentioned below.  
 HUMIDITY : 90% to 95%  
 TEMPERATURE : 40 °C  
 DURATION : 96 hours

## 6.4 半田耐熱性/HEAT RESISTANCE DURING SOLDER REFLOW

250℃、10 秒間に暴露し構造上の異常のなきこと。(部品表面温度)  
 回数 : 2 回  
 No damage shall be found after exposure to 250 °C (at connector surface) reflow environment for 10 s.  
 Times : 2 times

## 7. その他/OTHERS

## 7.1 使用温度範囲/TEMPERATURE RANGE

-40℃~+85℃

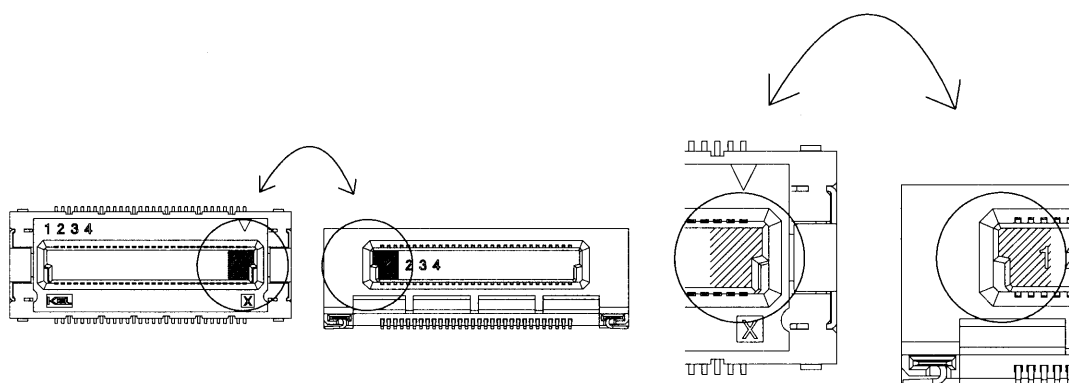
## 7.2 本仕様書はカタログ仕様よりも優先する。

This specification is prior to other catalogue.

## 8. 取り扱い上の注意事項/INSTRUCTION

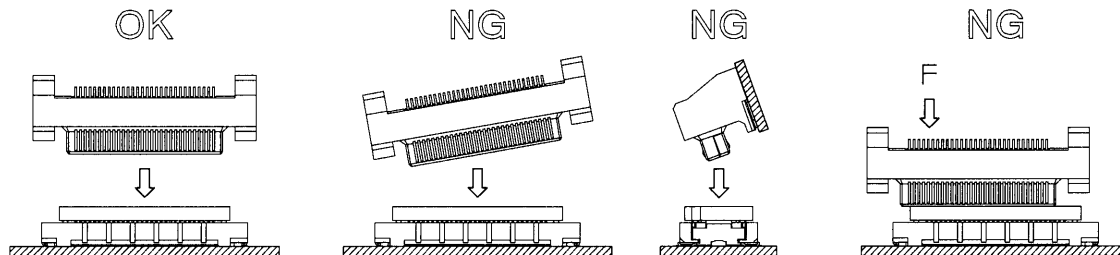
## 8.1 コネクタには誤挿入防止機構があります。下図のように嵌合方向をご確認の上、お使い下さい。

There is a protection system incorrect-insertion. Confirm the mating direction prior to use.



ケル株式会社 KEL CORPORATION	DY1□シリーズ製品仕様書 DY1□ SERIES SPECIFICATION	No.	SP-3140	版 Revision
		日付 Date	2007年 4月 25日 Apr. 25, 2007	7

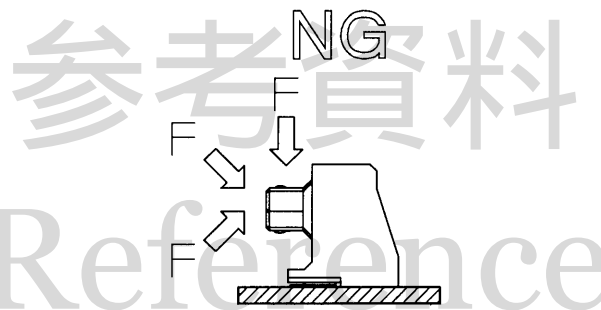
- 8.2 コネクタ嵌合の際は、斜めにせず、位置を合わせて真っ直ぐに嵌合するようお使い下さい。  
When connectors are mated, set position correctly and mate straightly.



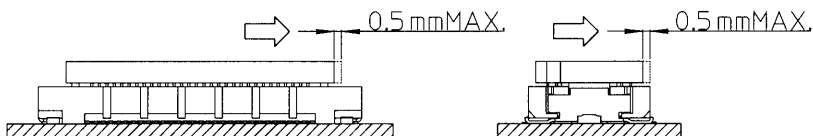
斜め嵌合時は、プラグ側嵌合ガイドの片端を、レセプタクル側嵌合ガイド片端に突き当て、ガイドに沿わせながら嵌合を行ってください。

When they are diagonal mating, put an edge of mating guide on plug connector, to an edge of mating guide on receptacle connector, then insert along their guides.

- 8.3 プラグ側コネクタの接触部に直接触れないよう、また、外部から負荷をかけないよう注意して下さい。  
Pay attention not to touch on contact point of plug connector and do not give external stress.



- 8.4 レセプタクル側コネクタの可動は、規格 (0.5mm) 以上動かさないようお使い下さい。  
Receptacle connector shall not be moved more than specification (0.5mm).



- 8.5 コネクタの挿抜の際は、こじりを避け、出来る限り真っ直ぐに挿抜するようお使い下さい。  
When connector is inserted and withdrawn as straight as possible insert and withdraw without pry.

改訂 Rev.	年月日 Date	改訂記事 Description of Revision	担当 Made by	照査 Checked by	承認 Approved by	承認 Approved by	照査 Checked by	作成 Made by
1	Mar. 7, 2019	DY0□シリーズを削除。 /Deleted DY0 series.	M. Kobayashi	J. Tanaka	A. Tanaka	Apr. 27, 2007 E. Doi	Apr. 26, 2007 M. Suzuki	Apr. 26, 2007 M. Tateno
2								
3								