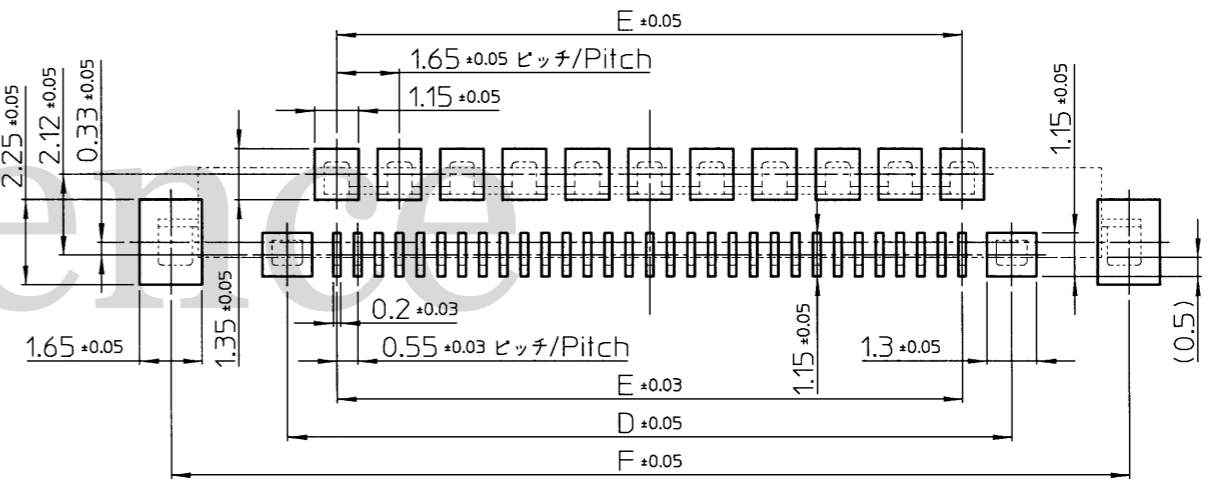
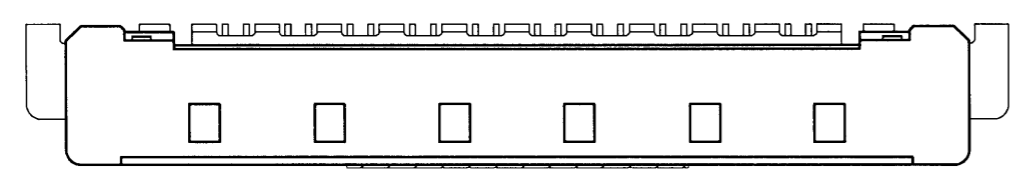
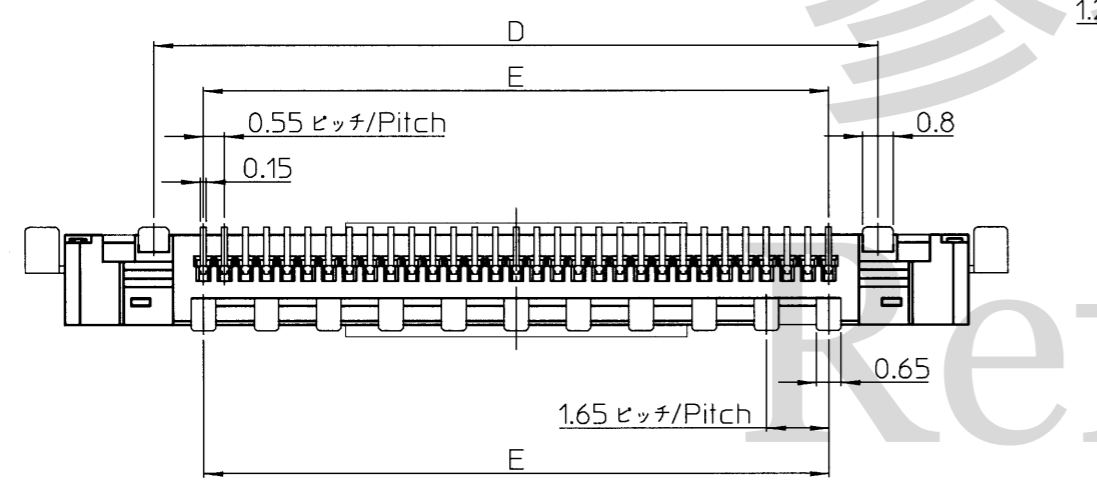
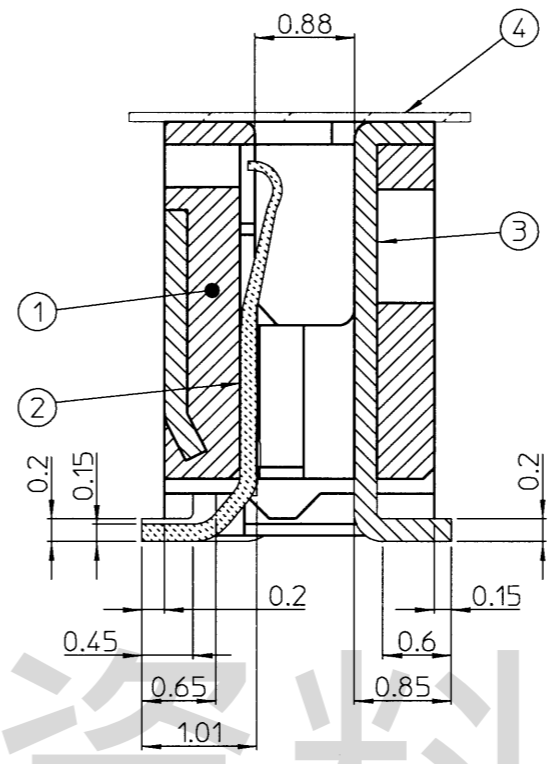
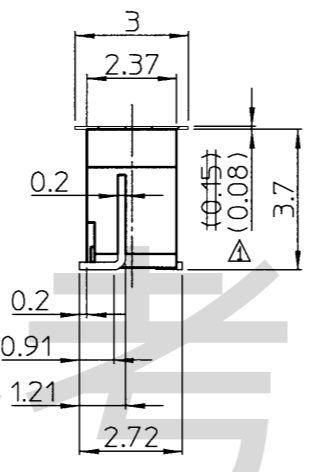
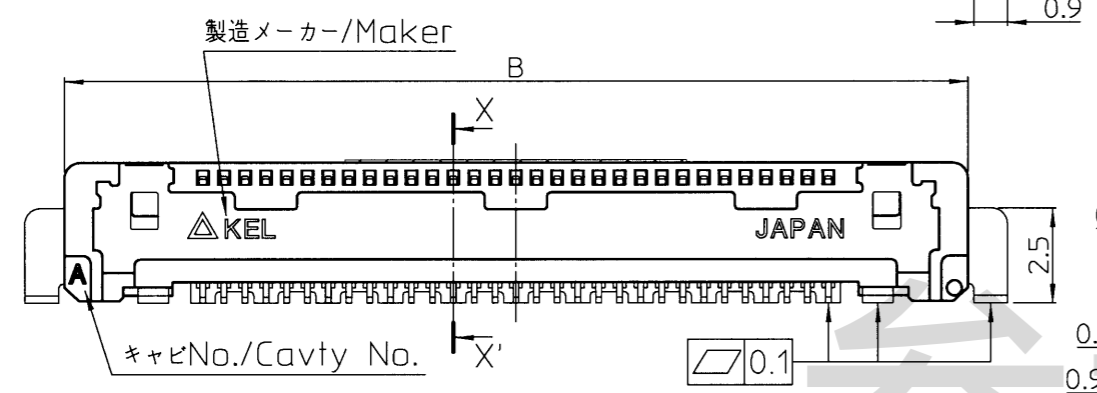
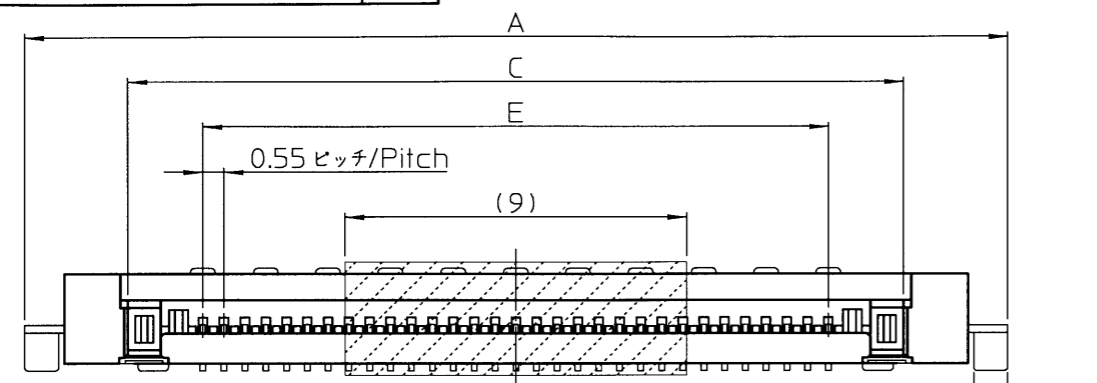


P3E146

NO.

F	E	D	C	B	A	極数 Number of contacts
25.27	16.5	19.1	20.44	23.82	25.92	31



参考基板設計要領(コネクタ搭載面)
Reference drawing of PWB(Connector mounting side)

- NOTES
- 指定なき寸法公差
Unless otherwise specified, tolerance shall be:
0~10未満 / Less than 10 ±0.20
10以上 / 10 or more ±0.25
 - コンタクト仕上 / Contact finish.
ニッケルめっき下地 / Under plating Nickel
接触部 / 金めっき
Contact area / Gold plating (0.05μm以上 / or more)
テール部 / 金めっき
Tail area / Gold plating (0.03μm以上 / or more)
 - 金属シェル仕上 / Metal shell finish.
ニッケルめっき下地 / Under plating Nickel
金めっき / Gold plating
 - 品名 / Part number
TSL 00 - □□ S - □
極数(エンボステープ) / Package quantity(embossed tape)
A: 500 個/リール pcs./reel
テール形状 / Terminal style
S: ストレートタイプ / Straight Type
極数 / Number of contacts
31: 31 pins
品種 / Variation
00: レセプタクル SMTタイプ / Receptacle SMT Type
シリーズ名 / Series name
 - 本図は、31極で記載したものである。
This drawing is based on 31 pin contacts.
 - 参考基板設計要領(コネクタ搭載面) 下図参照
Reference drawing of PWB(Connector mounting side)

④	吸着テープ Suction tape	1	ポリイミド Polyimide	—
③	金属シェル Metal shell	1	銅合金 Copper alloy	SEE NOTE3
②	コンタクト Contact	極数 Number of contacts	銅合金 Copper alloy	SEE NOTE2
①	インシュレータ Insulator	1	LCP(UL94V-0)黒 ガラス繊維入り LCP(UL94V-0)Black Glass-filled	—
No.	名称 Component	数量 Quantity	材質 Material	仕上 Finish

△ x					
△ x 1	Sep.25,2020	N. Sugita	S.Takao	D.Yamashita	誤記訂正(吸着テープ) / Corrected error(Suction tape)
	May.22,2020	N.Sugita	S.Takao	D.Yamashita	内容見直しの為 / Revision of the contents.
REV. DATE	APPROVED BY	CHECKED BY	DRAWN BY	DESCRIPTION	
THIRD ANGLE PROJECTION	DRAWN BY	DATE	CHECKED BY	DATE	APPROVED BY
	D.Yamashita	Feb.10,2020	K.Tagai	Feb.10,2020	N.Sugita
MATERIAL	TITLE		KEL CORPORATION		
FINISH	TSL00-□□S-□		DRAWING No.	P3E146	
				REVISION	2