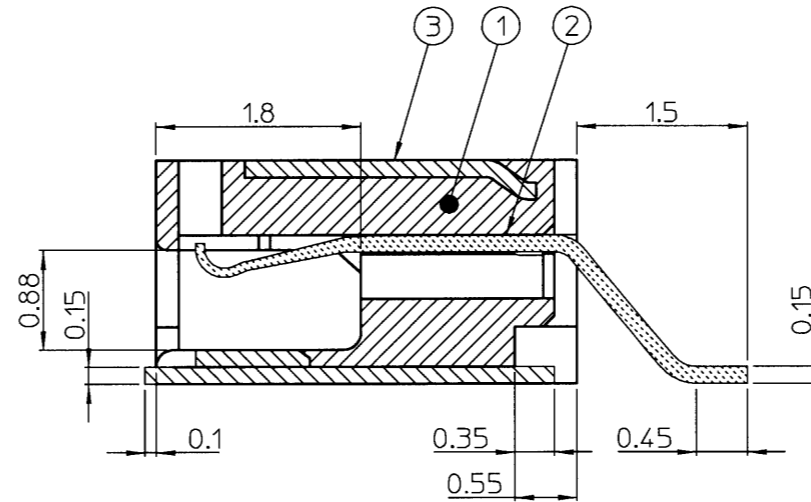
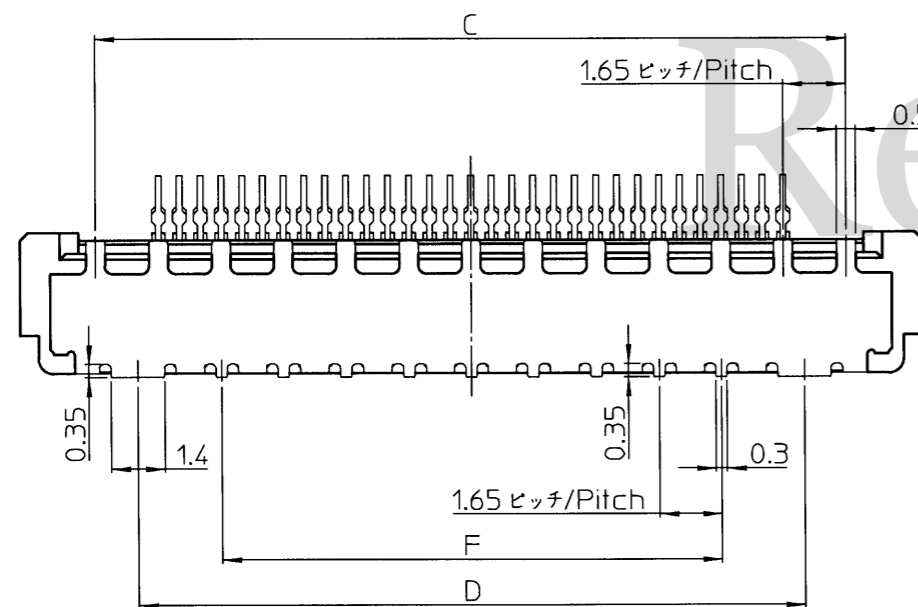
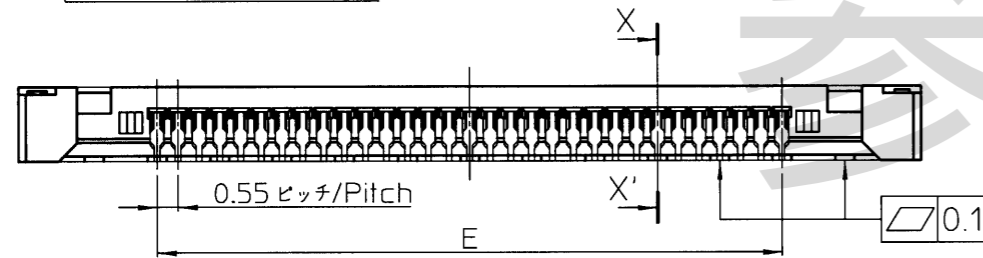
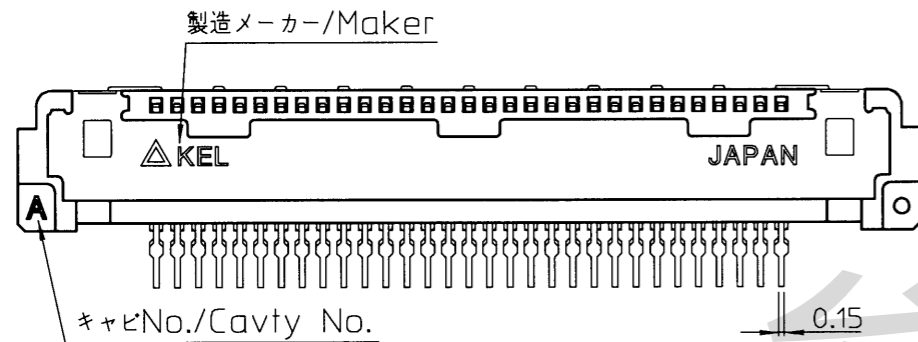
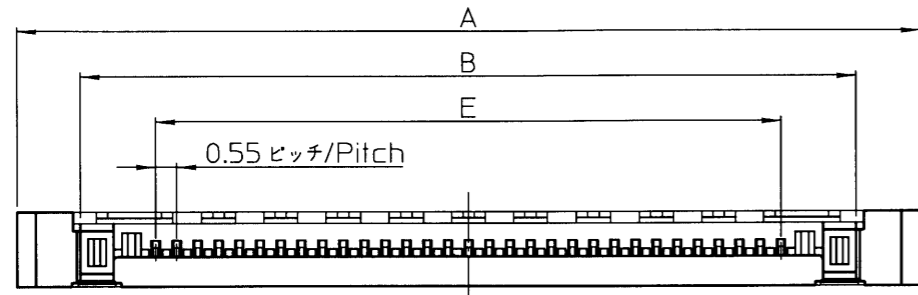
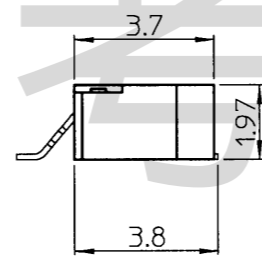


F	E	D	C	B	A	極数 Number of contacts
13.2	16.5	17.6	19.8	20.44	23.82	31



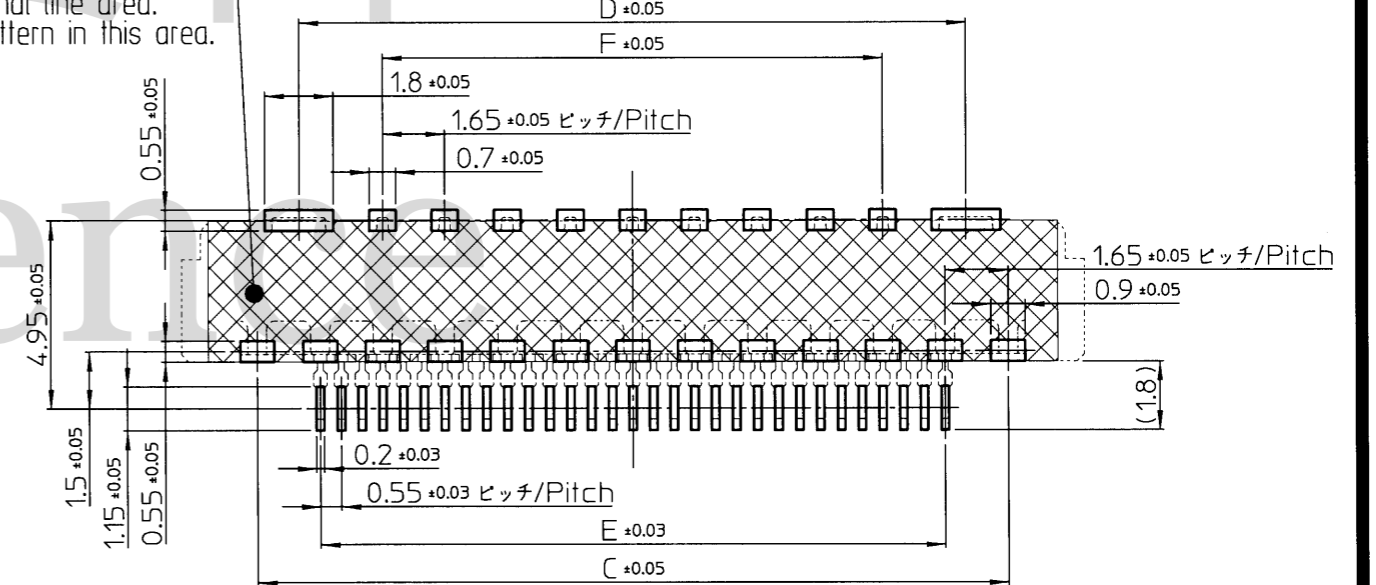
X-X'断面(15:1)
X-X' cross section



ハッチング部シェル接地範囲
パターン禁止エリア
The metal shell is in contact
with diagonal line area.
Do not pattern in this area.

NOTES

- 指定なき寸法公差
Unless otherwise specified, tolerance shall be:
0~10未満 / Less than 10 ±0.20
10以上 / 10 or more ±0.25
- コンタクト仕上 / Contact finish.
ニッケルめっき下地 / Under plating Nickel
接触部 / 金めっき
Contact area / Gold plating (0.05µm以上 / or more)
テール部 / 金めっき
Tail area / Gold plating (0.03µm以上 / or more)
- 金属シェル仕上 / Metal shell finish.
ニッケルめっき下地 / Under plating Nickel
金めっき / Gold plating
- 品名 / Part number
TSL 00 - □□L - □
極数(エンボステープ)
Package quantity/embossed tape
A: 500 個/リール pcs./reel
テール形状 / Terminal style
L: ライトアングルタイプ / Right angle Type
極数 / Number of contacts
31: 31 pins
品種 / Variation
00: レセプタクル SMTタイプ / Receptacle SMT Type
シリーズ名 / Series name
- 本図は、31極で記載したものである。
This drawing is based on 31 pin contacts.
- 参考基板設計要領(コネクタ搭載面) 下図参照
Reference drawing of PWB(Connector mounting side)



参考基板設計要領(コネクタ搭載面)
Reference drawing of PWB(Connector mounting side)

③	金属シェル Metal shell	1	銅合金 Copper alloy	SEE NOTE3
②	コンタクト Contact	極数 Number of contacts	銅合金 Copper alloy	SEE NOTE2
①	インシュレータ Insulator	1	LCP(UL94V-0)黒 ガラス繊維入り LCP(UL94V-0)Black Glass-filled	—
No.	名称 Component	数量 Quantity	材質 Material	仕上 Finish

△ x					
△ x					
REV. DATE	APPROVED BY	CHECKED BY	DRAWN BY	DESCRIPTION	
May.22,2020	n. Sugita	S. Takao	D.Yamashita	内容見直しのため / Revision of the contents.	
THIRD ANGLE PROJECTION	DRAWN BY	DATE	CHECKED BY	DATE	APPROVED BY
	D.Yamashita	Feb.10,2020	K.Tagai	Feb.10,2020	N.Sugita
MATERIAL	TITLE				
FINISH	TSL00-□□L-□				
				KEL CORPORATION	
				DRAWING No. P3E145	
				REVISION 2	