

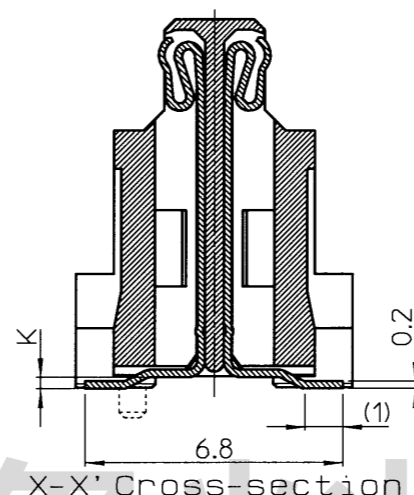
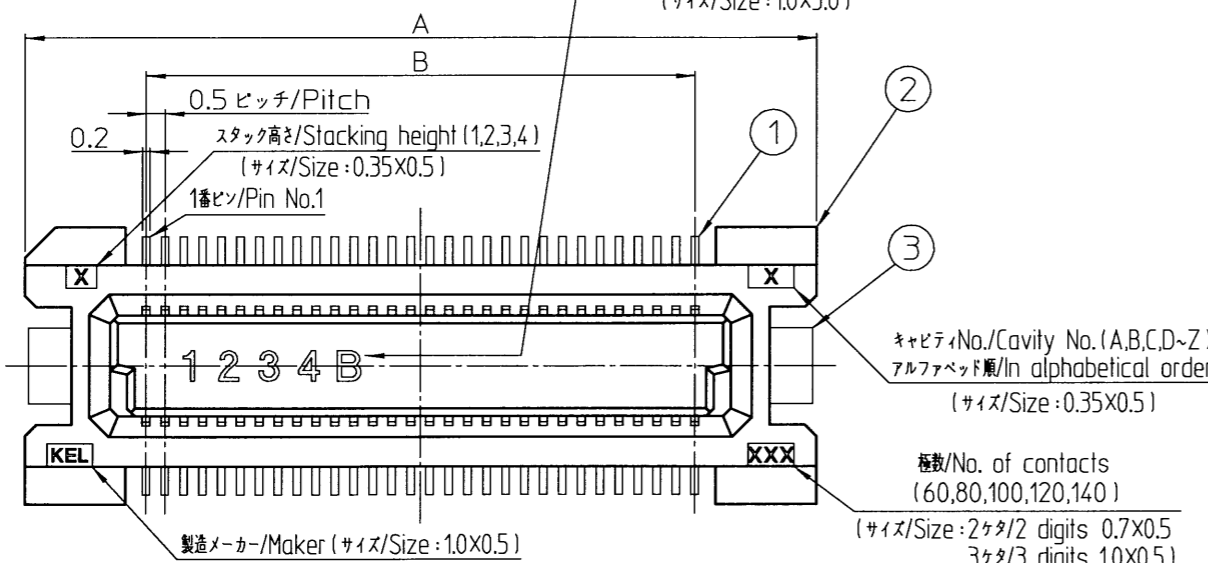
P3D709

NO.

ロットNo./Lot No. (4ケタ+B/4 digits+B)
(サイズ/Size: 1.0X5.0)

K	J	H	製品名 Part Number
0.3	9.73	6.8	DY10-□□□FSB-1
1.3	10.73	7.8	DY10-□□□FSB-2
1.3	11.73	8.8	DY10-□□□FSB-3
1.3	12.73	9.8	DY10-□□□FSB-4

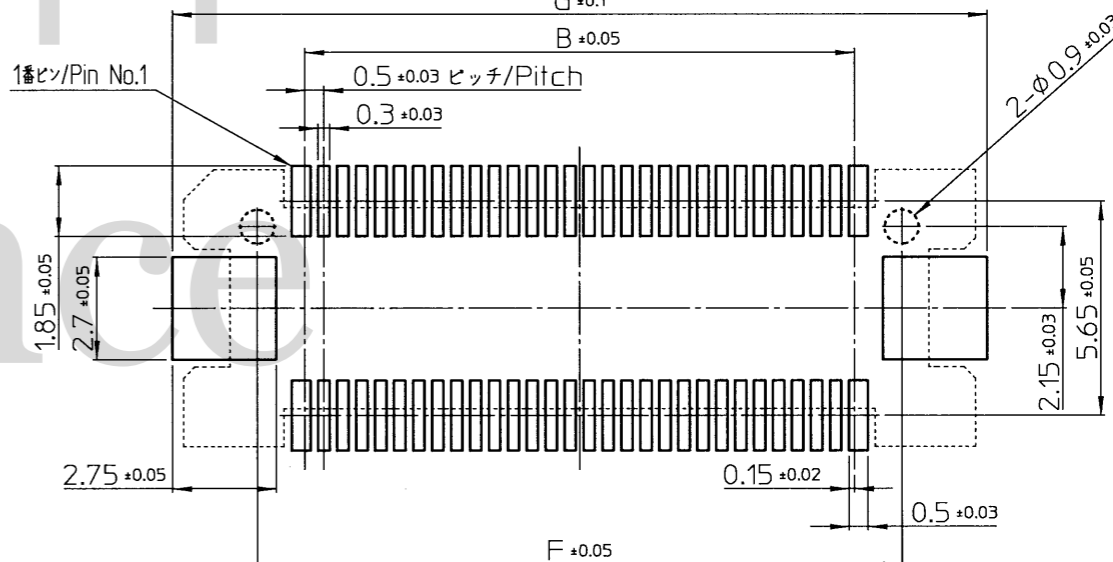
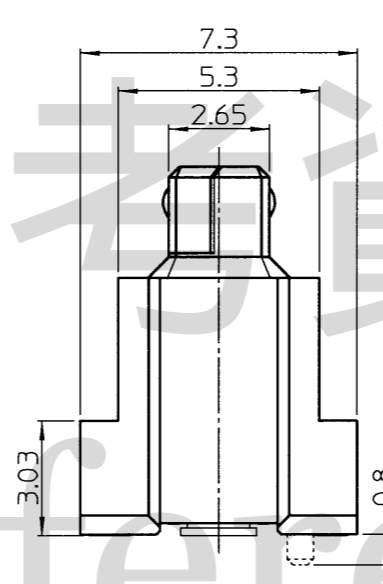
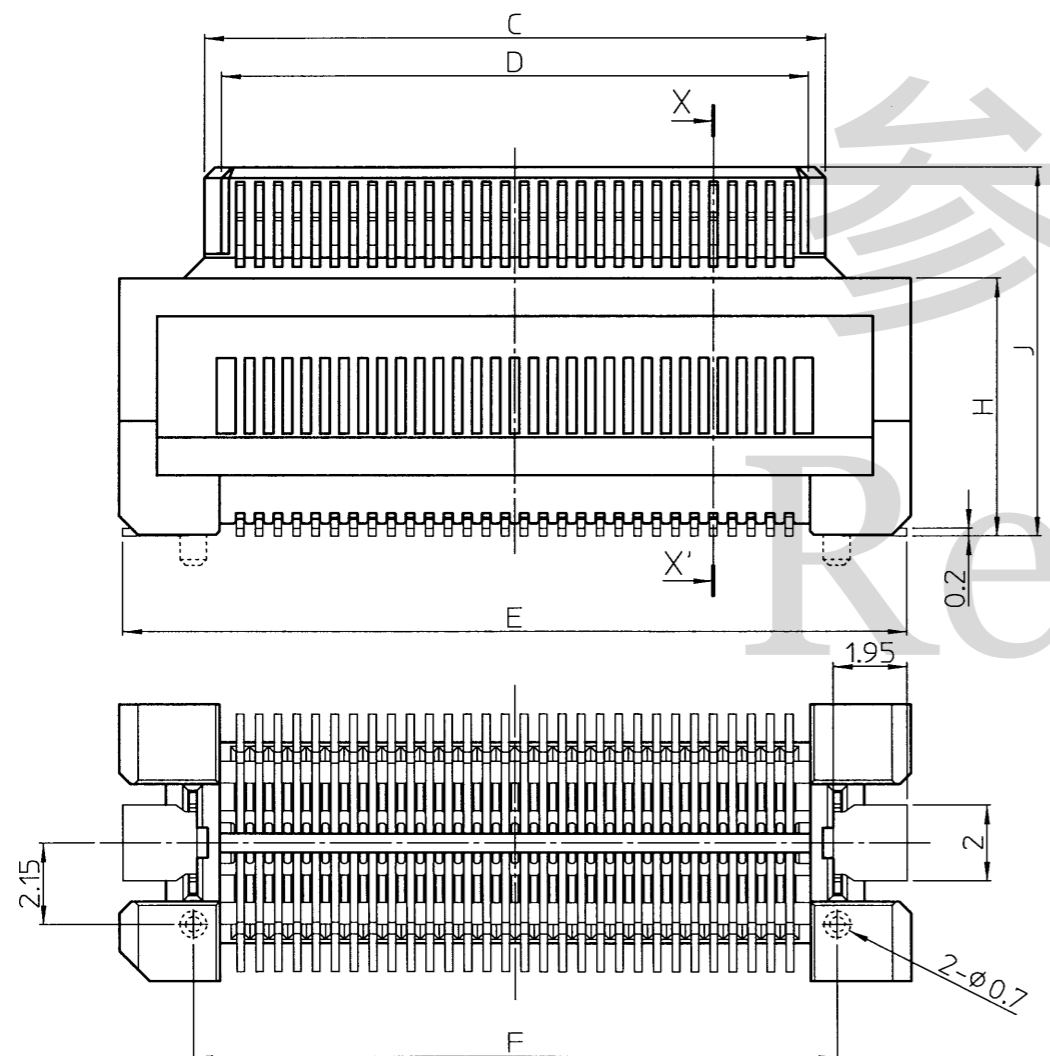
G	F	E	D	C	B	A	極数 No. of contacts
21.5	17	20.7	15.5	16.4	14.5	20.9	060
26.5	22	25.7	20.5	21.4	19.5	25.9	080
31.5	27	30.7	25.5	26.4	24.5	30.9	100
36.5	32	35.7	30.5	31.4	29.5	35.9	120
41.5	37	40.7	35.5	36.4	34.5	40.9	140



NOTES
 1. 指定無き寸法公差
 /Unless otherwise specified, tolerances shall be:
 0~10未満/Less than 10:±0.2
 10~50 :±0.25
 2. コプラナリティ/Coplanarity
 コンタクト及び固定金具のテール部のバラツキ:0.1以下
 /Variation of tail in contact and retention clip:0.1MAX.
 3. 本図はDY11-060FSB-1で記載したものである。
 /This drawing is based on DY11-060FSB-1.

DY10-□□□FSB-□

- スタック高さ/Stacking height
 1:11mm 2:12mm 3:13mm 4:14mm
- B:接触部 0.1μm 以上/Contact area 0.1μm or more
 テール部 0.03μm 以上/Tail area 0.03μm or more
- テール形状/Shape of tail
 FS:フレキシブルストレートタイプ/Flexible Straight Type
- 極数/Number of contacts
 060: 60極/60pin 080: 80極/80pin 100:100極/100pin
 120:120極/120pin 140:140極/140pin
- シリーズ名/Series name
 DY10:プラグ ホス無し/Plug without Boss
 DY11:プラグ ホス有り/Plug with Boss



参考基板設計要領 (コネクタ搭載面)
 A reference drawing of P.W.B(Connector mounting side)

③	固定金具 /Retention clip	2	銅合金/Copper alloy	ニッケルメッキ下地, Au0.03μm以上 /Under plating Nickel, Au0.03μm or more
②	インシュレータ /Insulator	1	L.C.P.(UL94V-0)黒 ガラス繊維入り Glass-filled L.C.P.(UL94V-0),Black	
①	コンタクト /Contact	極数 /No. of contacts	銅合金/Copper alloy	ニッケルメッキ下地, Au0.1μm以上(接触部), Au0.03μm以上(テール部) /Under plating Nickel, Au0.1μm or more(Contact area), Au0.03μm or more(Tail area)
No.	品名 /Part name	数量 /Quantity	材質 /Material	仕上げ /Finish

△ ×									
△ ×									
△ ×									
REV. DATE	APPROVED BY	CHECKED BY	DRAWN BY	DESCRIPTION					
THIRD ANGLE PROJECTION	DRAWN BY J.Tanaka	DATE Oct.22,2018	CHECKED BY M.Kobayashi	DATE Oct.25,2018	APPROVED BY A.Tanaka	DATE Oct.26,2018	SCALE 5:1	UNIT mm	
MATERIAL	TITLE DY10-□□□FSB-□			KEL CORPORATION					
FINISH				DRAWING No. P3D709				REVISION 1	