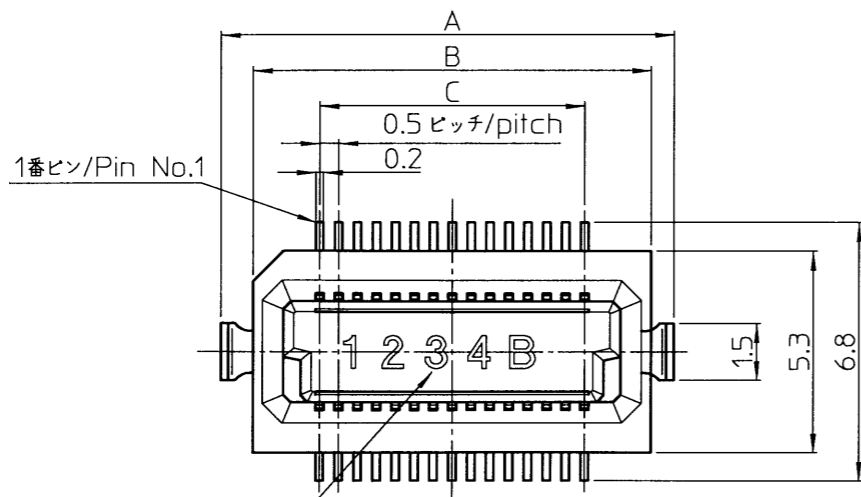


P3D707

ON

極数/No.	A	B	C	D	E	F
030	12.2	10.5	7.0	8.9	9.5	10.35
040	14.7	13.0	9.5	11.4	12.0	12.85
050	17.2	15.5	12.0	13.9	14.5	15.35

品種 /Part No.	G	H	J
-1	3.73	0.8	0.27
-2	4.73	1.8	1.27
-3	5.73	2.8	2.27



ロットNo. /Lot No. (4ケタ+B/4 digits+B)  
(サイズ/Size : 1.0X5.0)

NOTES

- 指定無き寸法公差  
/Unless otherwise specified, tolerances shall be.  
0~10未満/Less than 10 ±0.2  
10~50 ±0.25
- コプラナリティ/Coplanarity  
コンタクト及び固定金具のテール部のバラツキ: 0.1以下  
/Variation of tail in contact and retention clip: 0.1MAX.
- 本図は DY11-030SB-1 で記載したものである。  
/This drawing is based on DY11-030SB-1.

DY10-□□□SB-□-□

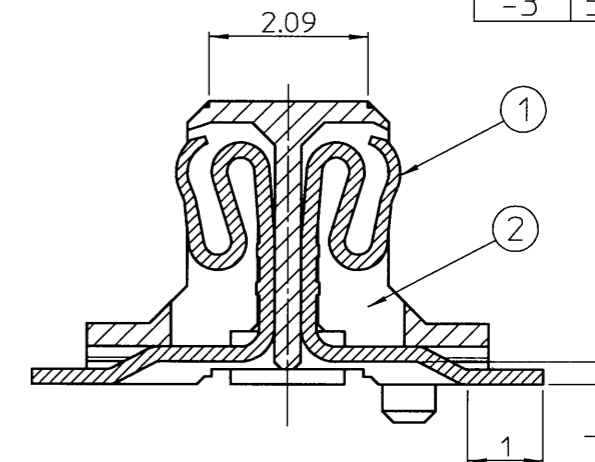
リール梱包数/Number of reel packaging	スタック高さ /Stacking height	無し /Without	A
1	1.5mm	1,000 pcs.	500 pcs.
2, 3	2.6mm 3.7mm	500 pcs.	—

スタック高さ/Stacking height  
1: 1.5mm 2: 2.6mm 3: 3.7mm  
B: 接触部0.1μm以上/Contact area 0.1μm or more  
テール部0.03μm以上/Tail area 0.03μm or more

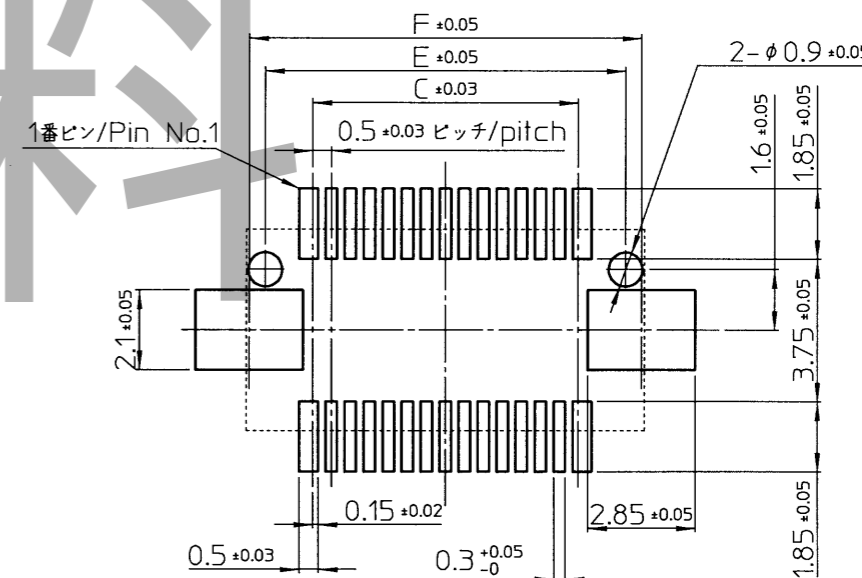
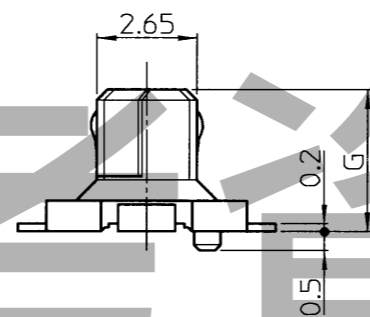
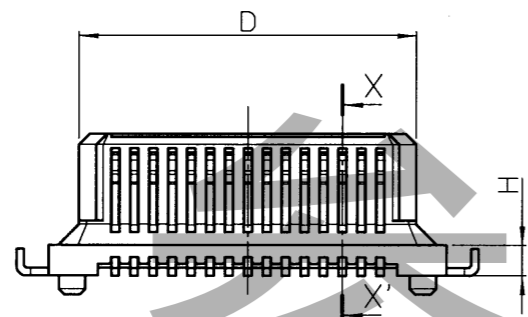
テール形状/Shape of Tail  
S: ストレートタイプ/Straight Type

極数/Number of contacts  
030: 30極/30pin 040: 40極/40pin 050: 50極/50pin

シリーズ名/Series name  
DY10: プラグ ホス無し/Plug without Boss  
DY11: プラグ ホス有り/Plug with Boss

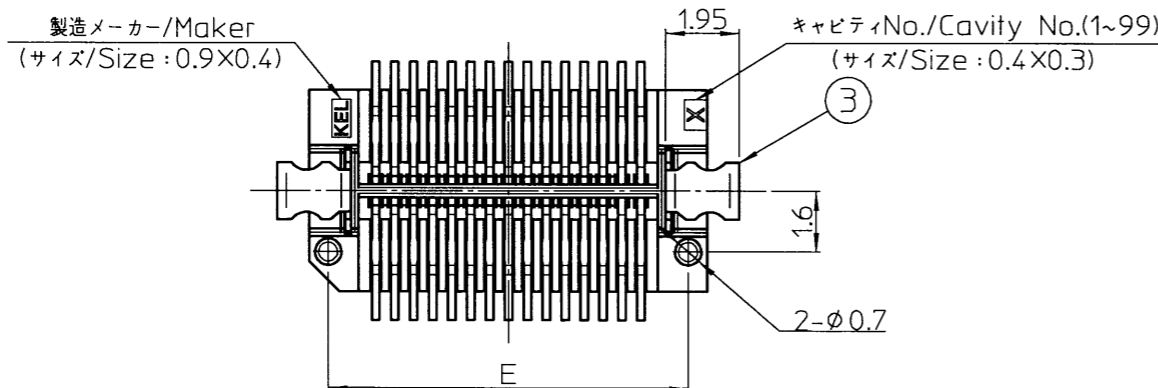


X-X' Cross-section(10:1)



参考基板設計要領 (コネクタ搭載面)

A reference drawing of P.W.B (Connector mounting side)



No.	品名 /Part name	数量 /Quantity	材質/Material	仕上げ/Finish
③	固定金具 /Retention clip	2	銅合金/Copper alloy	ニッケルメッキ下地, Au0.03μm 以上 /Under plating Nickel, Au0.03μm or more
②	インシュレータ /Insulator	1	LCP(UL94V-0)黒 ガラス繊維入り /Glass-filled L.C.P.(UL94V-0),Black	
①	コンタクト /Contact	極数 /No.of contacts	銅合金/Copper alloy	ニッケルメッキ下地, Au0.1μm以上(接触部), Au0.03μm以上(テール部) /Under plating Nickel, Au0.1μm or more(contact area), Au0.03μm or more(tail area)

REV.	DATE	APPROVED BY	CHECKED BY	DRAWN BY	DESCRIPTION
1	Oct.10,2018	J.Tanaka	M.Kobayashi	Q.Tadase	

MATERIAL	TITLE	KEL CORPORATION
FINISH	DY10-□□□SB-1/2/3-□ 小極タイプ (Small number type)	
DRAWING No.		P3D707
REVISION		1