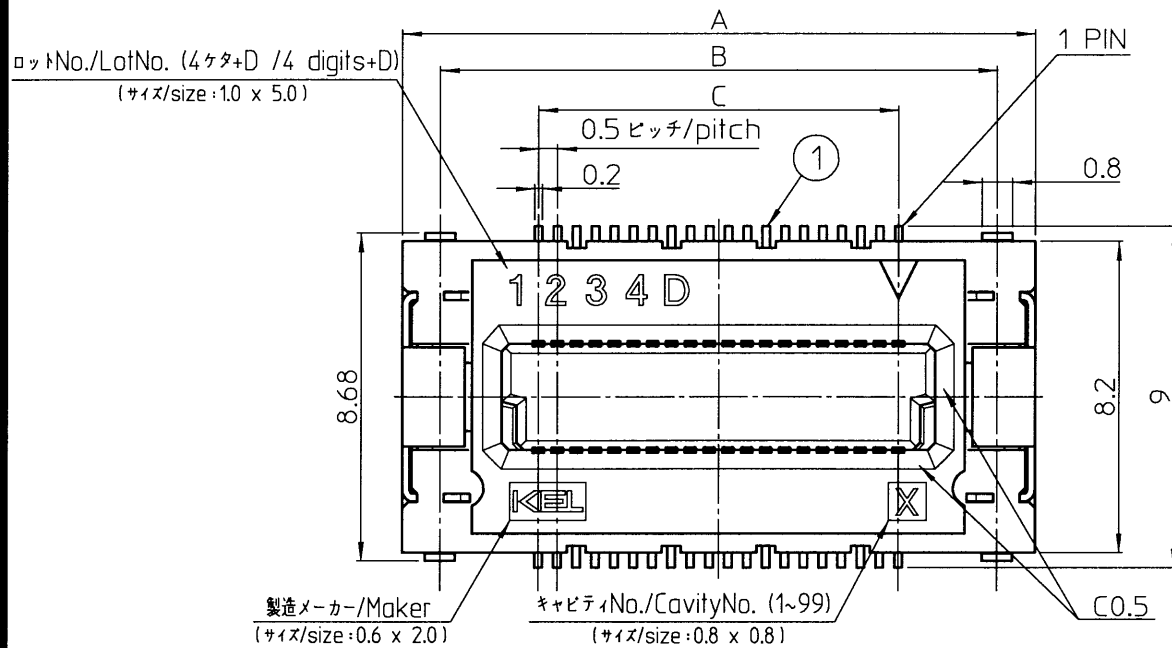


P3D706

ON



- NOTES
- 指定無き寸法公差/Unless otherwise specified, tolerances shall be.
0~10未満/Less than 10 ± 0.2
10~50 ± 0.25
 - コプラナリティ/Coplanarity
コンタクト及び固定金具のテール部のバラツキ: 0.1以下
/Variation of tail in contact and retention clip: 0.1MAX.
 - 本図は40極で記載したものである。
/This drawing is based on 40 pin contacts.

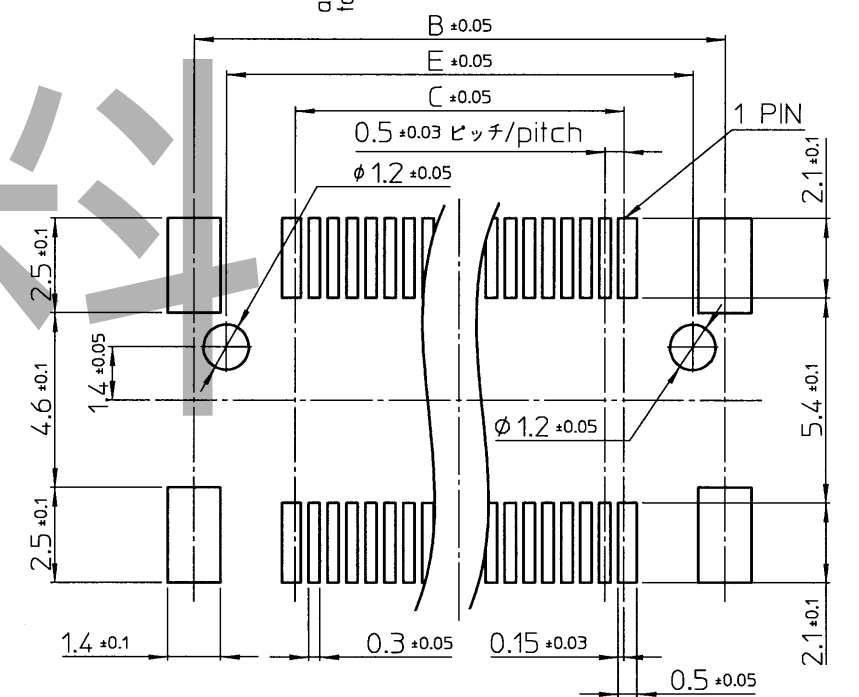
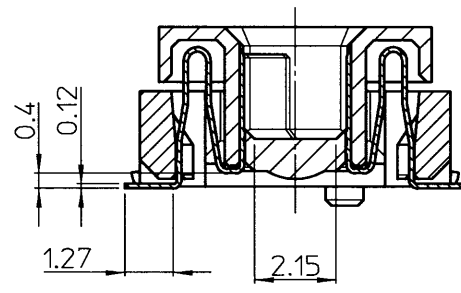
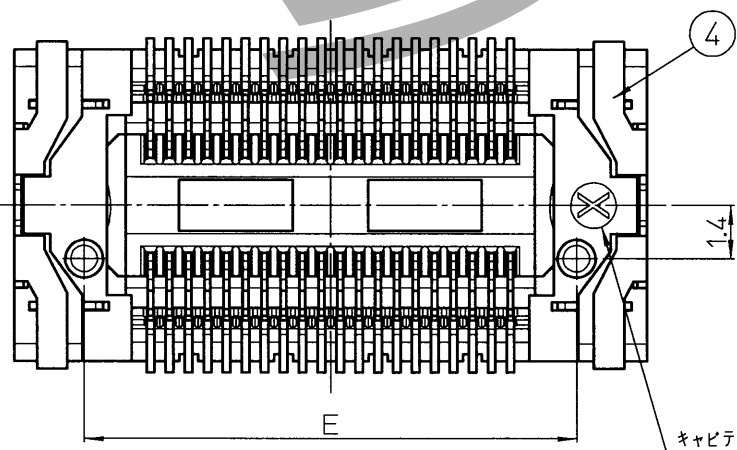
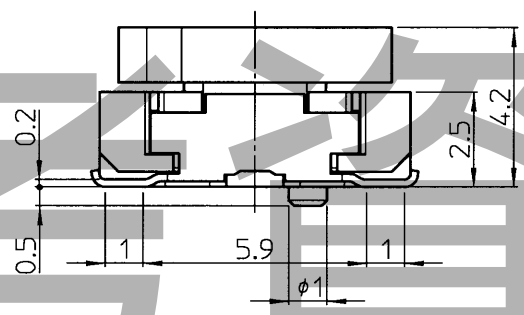
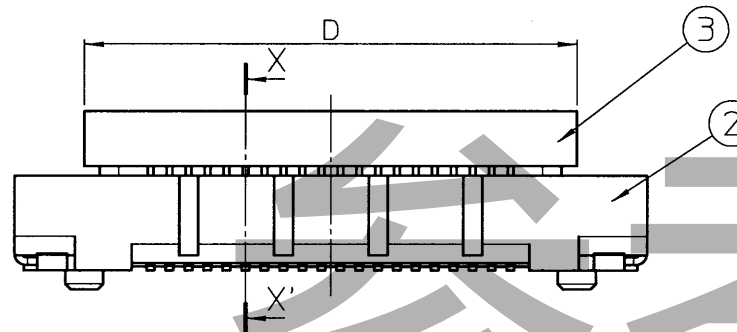
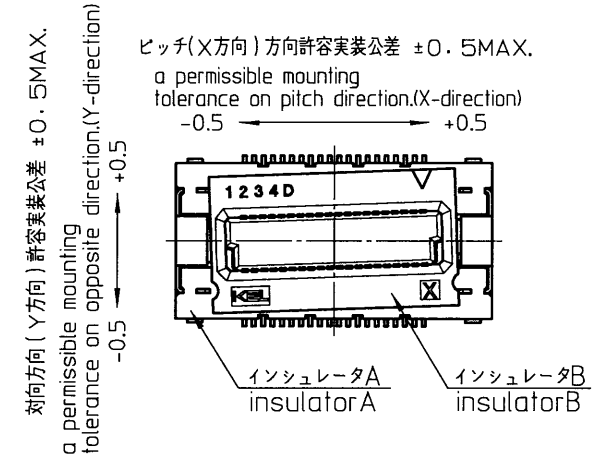
DY00-□□□S B-□

- リール梱包数/Number of reel packaging
無し/Without: 1,000 pcs.
A : 500 pcs.
- B: 接触部0.1μm以上/Contact area 0.1μm or more
テール部0.03μm以上/Tail area 0.03μm or more
- テール形状/Shape of Tail
S: ストレートタイプ/Straight Type
- 極数/Number of contacts
030: 30極/30pin 040: 40極/40pin
050: 50極/50pin
- シリーズ名/Series name
DY00: レセプタクル ボス無し/Receptacle without boss
DY01: レセプタクル ボス有り/Receptacle with boss

| 極数/No. | A | B | C | D | E |
|--------|------|------|------|------|------|
| 030 | 14.2 | 12.2 | 7.0 | 10.5 | 10.5 |
| 040 | 16.7 | 14.7 | 9.5 | 13.0 | 13.0 |
| 050 | 19.2 | 17.2 | 12.0 | 15.5 | 15.5 |

フローティング 機構 Floating mechanism

コネクタ嵌合時にインシュレータBが可動し、プラグとレセプタクルの実装ズレを吸収します。
Since InsulatorB is movable when connectors are mated, a mounting gap between plug and receptacle connector can be corrected.



| No. | 品名 /Part name | 数量 /Quantity | 材質/Material | 仕上げ/Finish |
|-----|----------------------|-------------------|---|---|
| ④ | 固定金具 /Retention clip | 2 | 銅合金/Copper alloy | ニッケルメッキ下地, Au0.03μm以上 /Under plating Nickel, Au0.03μm or more |
| ③ | インシュレータB /InsulatorB | 1 | LCP(UL94V-0)黒 ガラス繊維入り Glass-filled L.C.P.(UL94V-0).Black | |
| ② | インシュレータA /InsulatorA | 1 | LCP(UL94V-0)黒 ガラス繊維入り Glass-filled L.C.P.(UL94V-0).Black | |
| ① | コンタクト /Contact | 極数 /No.of contact | 銅合金/Copper alloy | ニッケルメッキ下地, Au0.1μm以上(接触部), Au0.03μm以上(テール部) Under plating Nickel, Au0.1μm or more(Contact area), Au0.03μm or more(Tail area) |

| | | | | | |
|------------------------|--|--------------------|-------------------------|--------------------|---------------------|
| △ x | | | | | |
| △ x | | | | | |
| △ x | | | | | |
| REV. DATE | APPROVED BY | CHECKED BY | DRAWN BY | DESCRIPTION | |
| THIRD ANGLE PROJECTION | DRAWN BY Y. Sato | DATE Sep. 27, 2018 | CHECKED BY M. Kobayashi | DATE Sep. 27, 2018 | APPROVED BY A. Sato |
| MATERIAL | TITLE | | KEL CORPORATION | | |
| FINISH | DY00-□□□SB-□ 小極タイプ (Small number type) | | DRAWING No. P3D706 | | |
| | | | REVISION 1 | | |