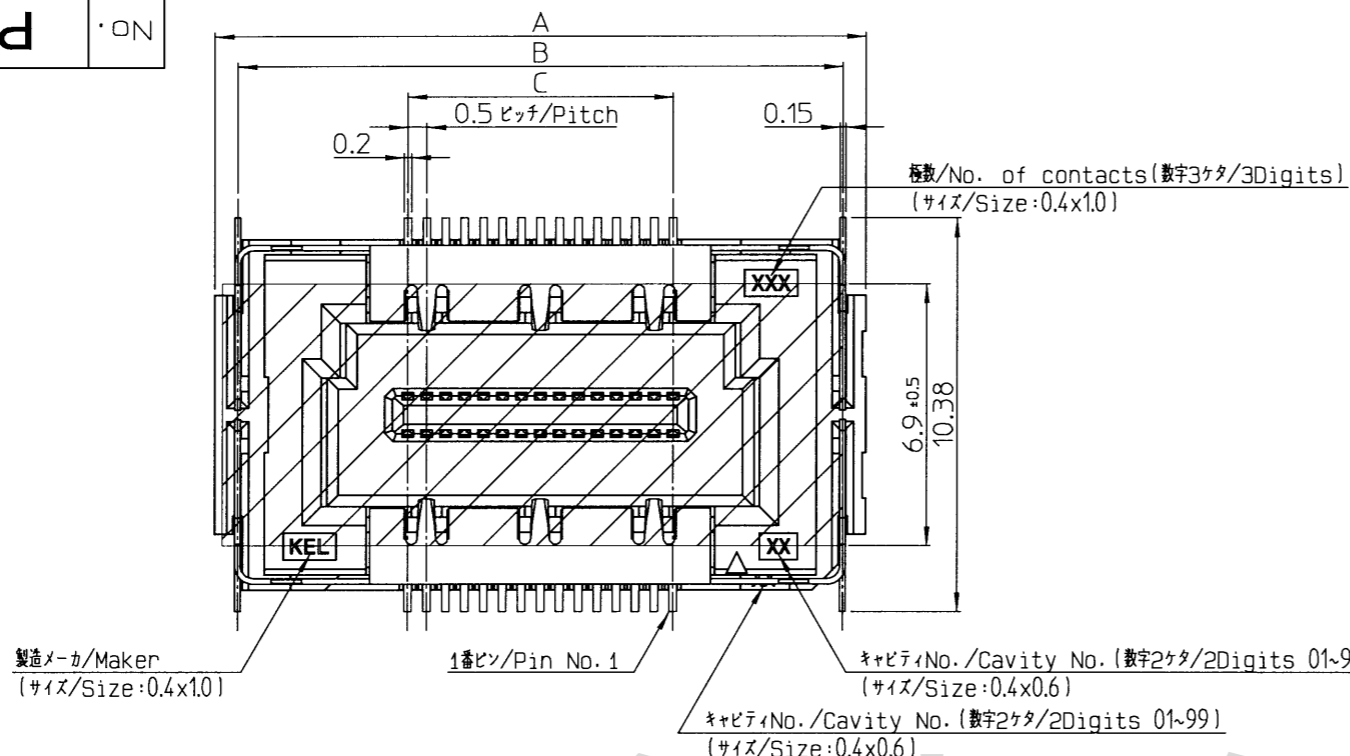


極数	A	B	C	D	E	F
30	17.2	15.98	7.0	16.4	14.58	12.5
40	19.7	18.48	9.5	18.9	17.08	15.0
100	34.7	33.48	24.5	33.9	32.08	30.0



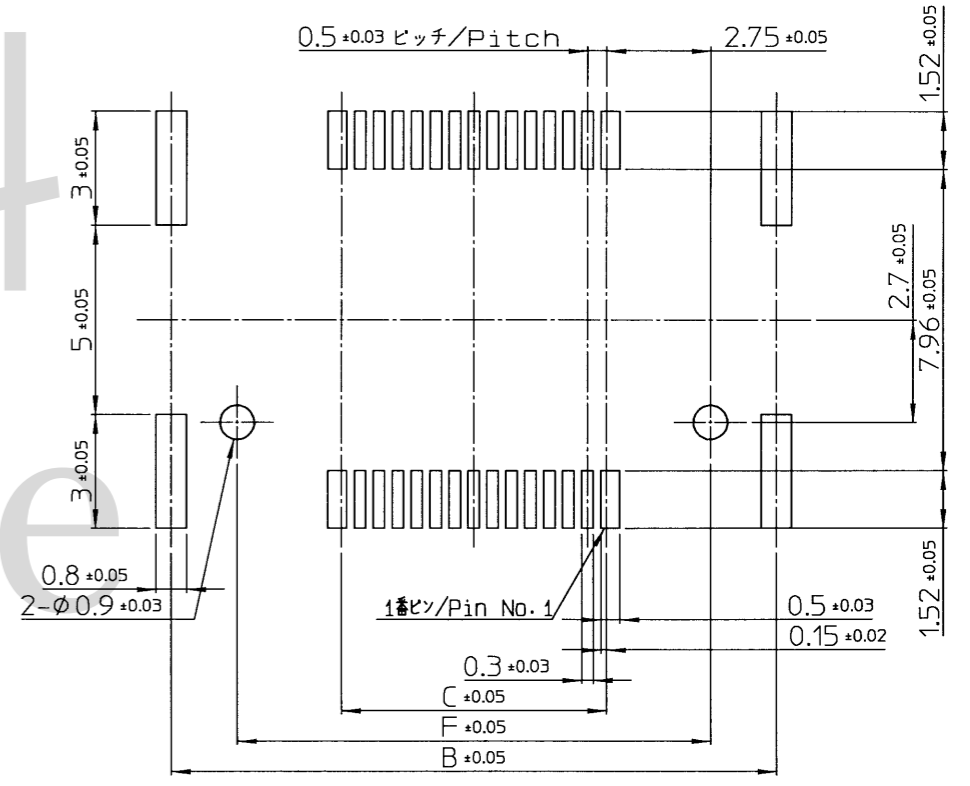
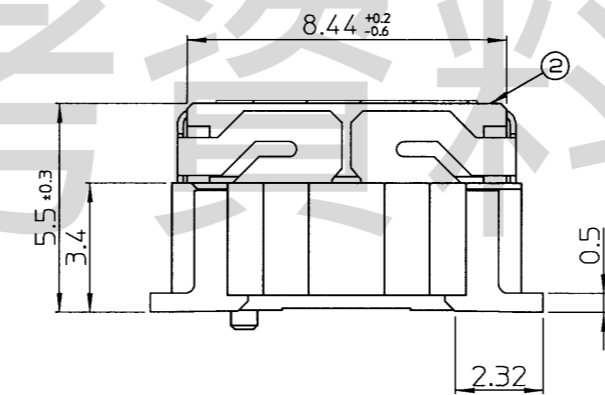
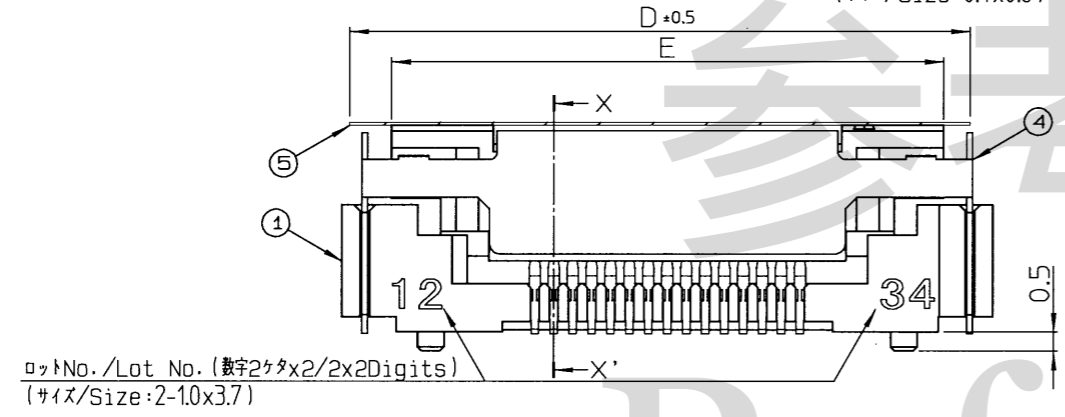
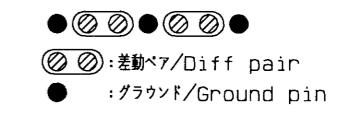
NOTES

- 指定無き公差/Unless otherwise specified. tolerances shall be.
 0~10未満/Less than 10:±0.2
 10~50 :±0.25
 50以上/50 or more :±0.3
 - コプラナリティ/Coplanarity
 コンタクト及びシェルのテール部バラツキ:0.1mm以下
 /Variation of tail in contact and shell:0.1mmMAX.
 - 本図はDT01S-030S-Tに記載したものである。
 /This drawing is based on DT01S-030S-T
- DT00S - 000 S - T
 T:防塵テープ付/with Dustproof Tape
 テール形状/Shape of Tale
 S:ストレートタイプ/Straight Type
 極数/Number of contacts
 030: 30極/Pin 040: 40極/Pin 100:100極/Pin
 製品名/Series Name
 DT00S:レセプタクル シェル付 ボス無し/Receptacle with Shell without Boss
 DT01S:レセプタクル シェル付 ボス有り/Receptacle with Shell and Boss

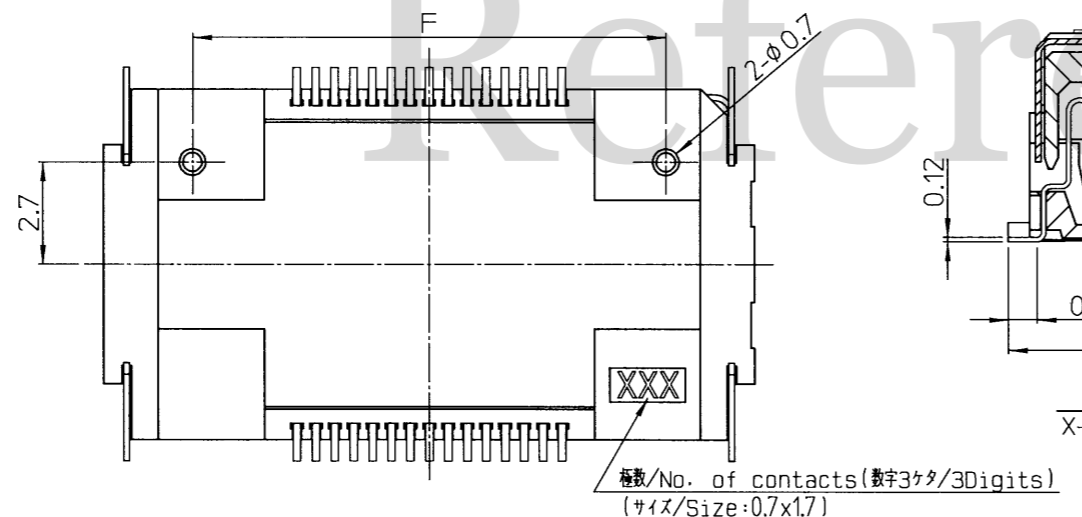
ピン配列/Pin assignment

100Ω差動インピーダンスマッチングの為
 以下のピン配列を推奨致します。
 /To match 100ohm differential impedance.
 pin assignment mentioned below is recommended.

シリアルATA向け
 /For Serial ATA



参考基板設計要領 (コネクタ搭載面)
 A reference drawing of P.W.B (connector mounting side)



No.	部品名 /Part name	数量 /Quantity	材料/Material	仕上げ/Finish
⑤	防塵テープ /Dustproof tape	1	ポリイミド t=0.08 茶褐色 /Polyimide t=0.08 Brown	
④	シェル /Shell	2	銅合金/Copper alloy	ニッケルめっき下地 金めっき厚 接触部 0.03μm以上 テール部 0.03μm以上 /Under plating Nickel, Gold contact area (Au0.03μm or more) tail area (Au0.03μm or more)
③	コンタクト /Contact	極数 /No. of contacts	銅合金/Copper alloy	ニッケルめっき下地 金めっき厚 接触部 0.1μm以上 テール部 0.03μm以上 /Under plating Nickel, Gold contact area (Au0.1μm or more) tail area (Au0.03μm or more)
②	インシュレータB /InsulatorB	1	LCP(ガラス繊維入り) UL94V-0 黒色 /Glass-filled L.C.P (UL94V-0), Black	
①	インシュレータA /InsulatorA	1	LCP(ガラス繊維入り) UL94V-0 黒色 /Glass-filled L.C.P (UL94V-0), Black	

△x					
△x					
△x					
May 10, 2018	K. Ishida	M. Koizumi	A. Kasuga	極数追加の為、改版。/Added part number.	
REV. DATE	DRAWN BY	CHECKED BY	APPROVED BY	DESCRIPTION	
THIRD ANGLE PROJECTION	DRAWN BY K. Ishida	DATE Jul. 18, 2017	CHECKED BY M. Koizumi	DATE Jul. 19, 2017	APPROVED BY A. Kasuga
MATERIAL	TITLE DT00S-000S-T		SCALE 5:1		
FINISH	UNIT mm		REVISION 3		
			KEL CORPORATION		
			DRAWING No. P3D581		