

P3D522

NO.

NOTES

- 1.指定無き寸法公差/Unless otherwise specified.
tolerances shall be.
0~10未満/Less than 10 ±0.2
10~50 ±0.25
50以上/50 or more ±0.3
- 2.コプラナリティ/Coplanality
コンタクト及び固定金具のテール部バラツキ: 0.1mm以下
/Variation of tail in contact and Retention clip: 0.1mmMAX.
- 3.本図は、DT11-060S-17-Tで記載したものである。
/This drawing is based on DT11-060S-17-T
- 4.品名オーダーコード/Coding rules for Part Number

極数/No.	A	B	C	D	E	F	G
030	13.9	12.62	7	12.5	11.22	9.5	14.7
040	16.4	15.12	9.5	15	13.72	12	17.2
060	21.4	20.12	14.5	20	18.72	17	22.2
080	26.4	25.12	19.5	25	23.72	22	27.2
100	31.4	30.12	24.5	30	28.72	27	32.2
140	41.4	40.12	34.5	40	38.72	37	42.2

スタック高さ	H	J	K
17	11.3	15.18	0.87
18	12.3	16.18	1.87

ピン配列/Pin assignment

100Ω差動インピーダンスマッチングの為以下のピン配列を推奨致します。

/To match 100 ohm differential impedance, pin assignment mentioned below is recommended.

シリアルATA向け
/For Serial ATA



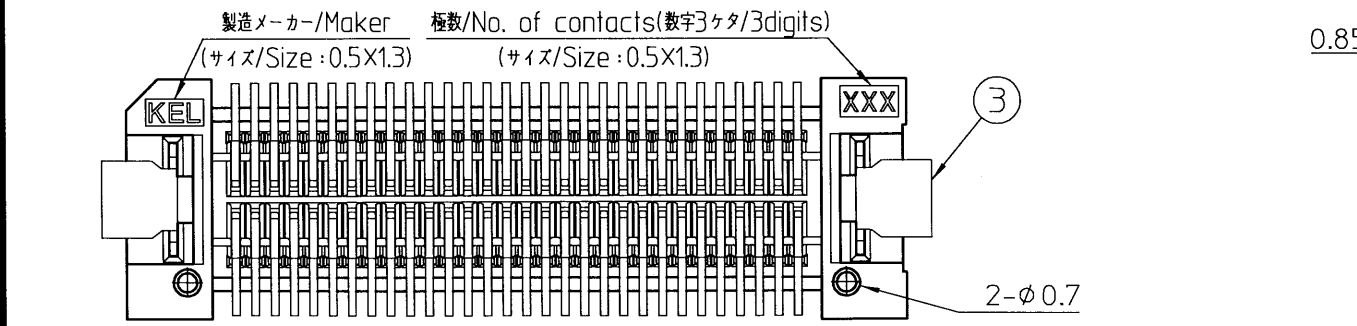
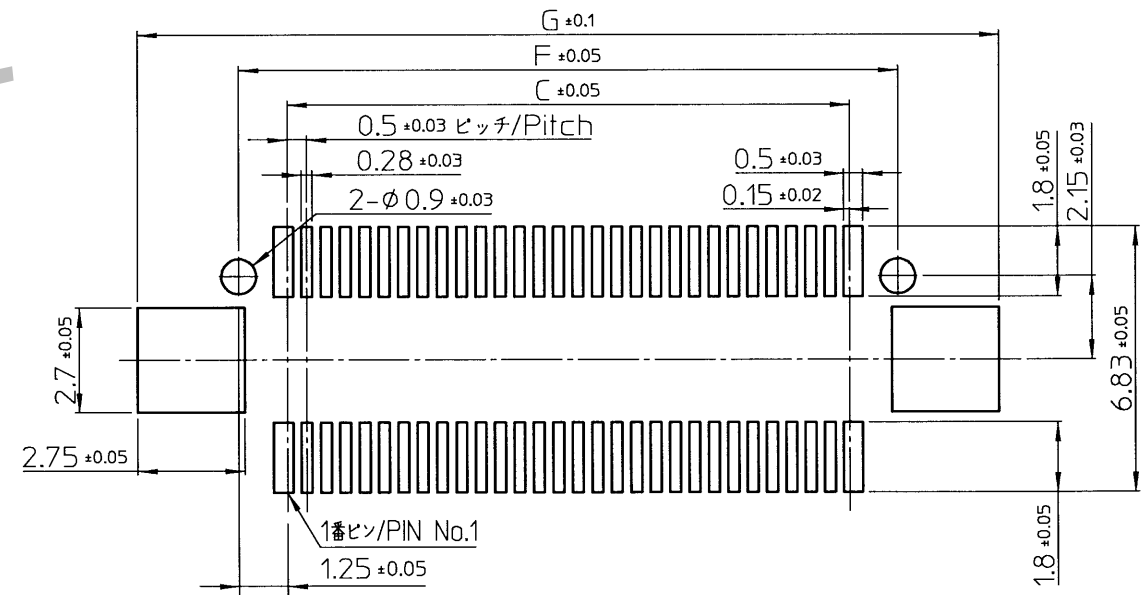
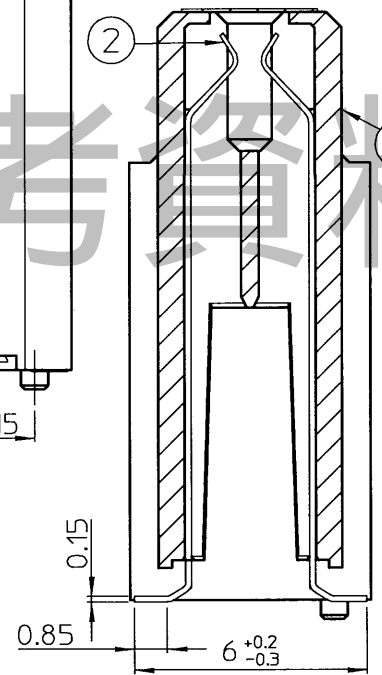
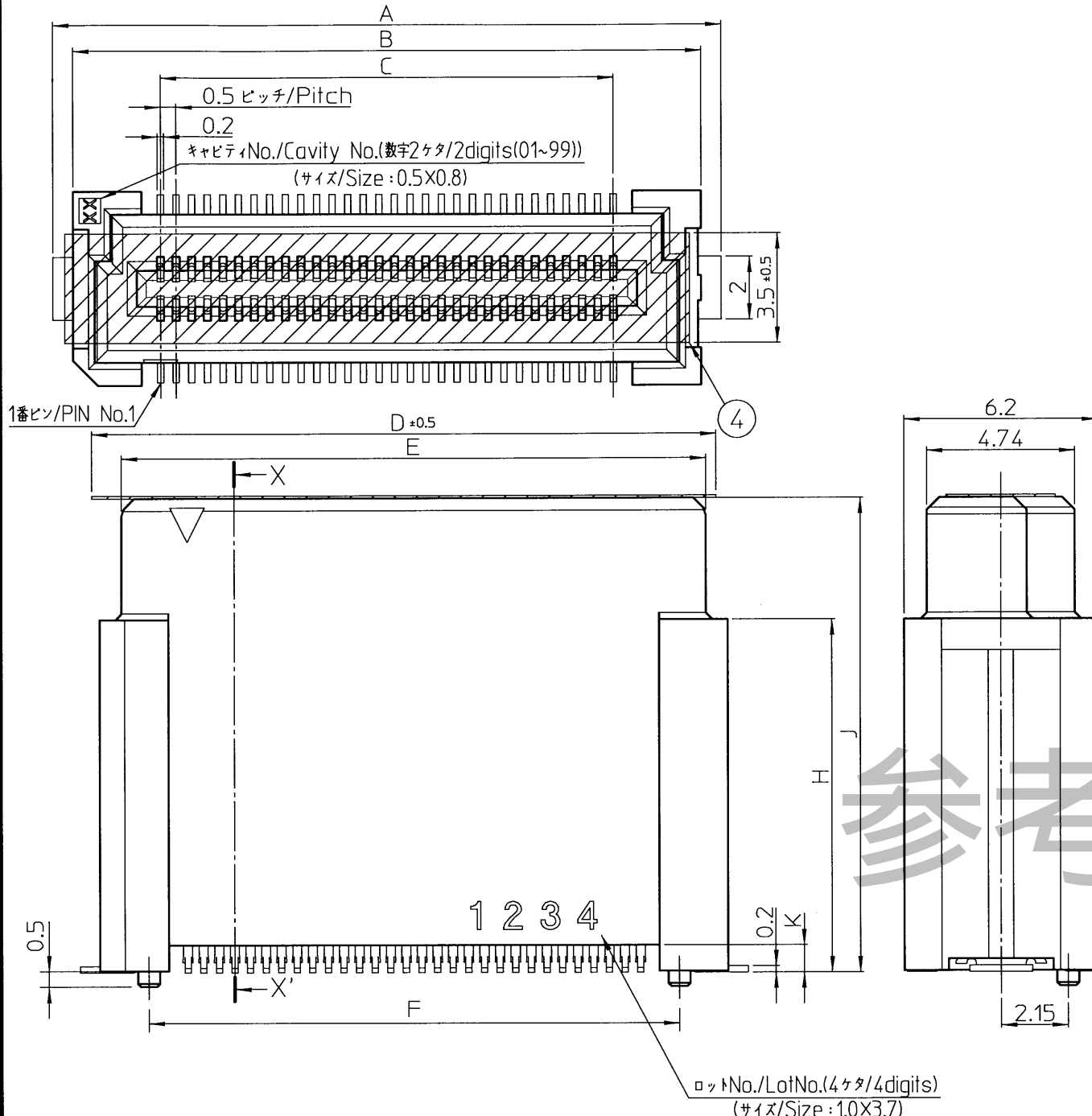
- 差動ペア/Diff pair
- グラウンド/Ground pin

DT1□ - □□□ S - □ - T

T: 防塵テープ付き /with Dustproof Tape
スタック高さ/Stacking Height
17: 17mm 18: 18mm
テール形状/Shape of Tale
S: ストレートタイプ/Straight Type

極数/Number of contacts
030: 30極/30Pin 040: 40極/40Pin 060: 60極/60Pin
080: 80極/80Pin 100: 100極/100Pin 140: 140極/140Pin

シリーズ名/Series Name
DT10: プラグ ホス無し/Plug without Boss
DT11: プラグ ホス有り/Plug with Boss



No.	部品名 /Part name	数量 /Quantity	材料/Material	仕上げ/Finish
④	防塵テープ /Dustproof tape	1	ポリイミド t=0.08 茶褐色 /Polyimide t=0.08 Brown	
③	固定金具 /Retention clip	2	銅合金/Copper alloy	ニッケルめっき下地 銅めっき厚 1μm以上 /Under plating Nickel, (Sn 1μm or more)
②	コンタクト /Contact	極数 /No. of contacts	銅合金/Copper alloy	ニッケルめっき下地 金めっき厚 接触部 0.1μm以上 テール部 0.03μm以上 /Under plating Nickel, (Gold contact area Au0.1μm or more) tail area Au0.03μm or more)
①	インシュレータ /Insulator	1	LCP(ガラス繊維入り) UL94V-0 黒色 /Glass-filled L.C.P (UL94V-0), Black	

REV. DATE	APPROVED BY	CHECKED BY	DRAWN BY	DESCRIPTION
Dec. 7, 2017	<i>A. Kasuga</i>	<i>M. Koizumi</i>	N. Shibazaki	品種追加 / Added part number

THIRD ANGLE PROJECTION	DRAWN BY	DATE	CHECKED BY	DATE	APPROVED BY	DATE	SCALE	UNIT
	N. Shibazaki	Jul. 10, 2017	M. Koizumi	Jul. 10, 2017	A. Kasuga	Jul. 10, 2017	5:1	mm

MATERIAL	TITLE	DRAWING No.	REVISION
	DT10-□□□S-17/18-T	P3D522	2