

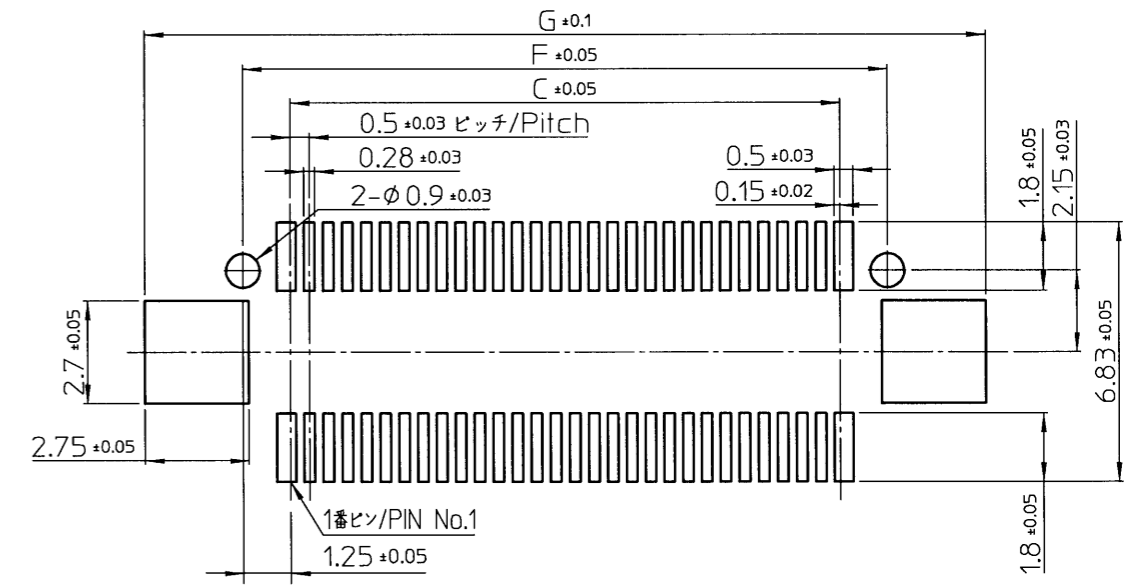
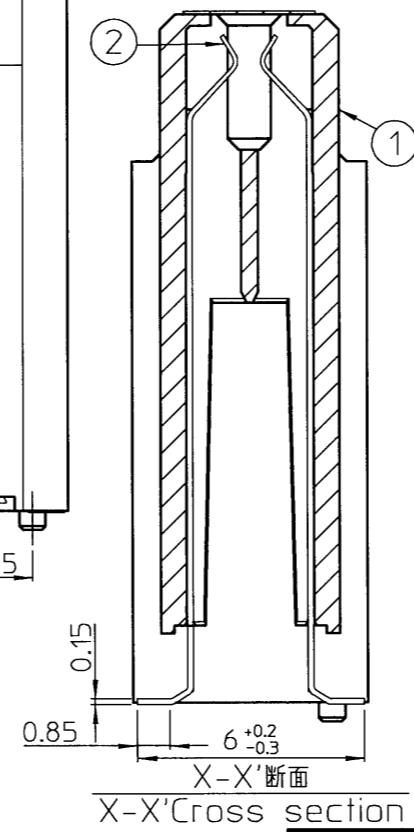
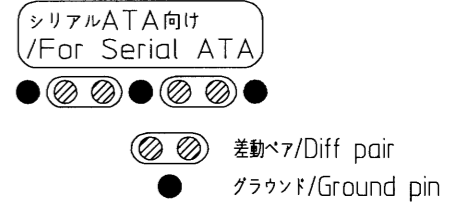
NOTES
 1.指定無き寸法公差/Unless otherwise specified, tolerances shall be.
 0~10未満/Less than 10 ±0.2
 10~50 ±0.25
 50以上/50 or more ±0.3
 2.コプラナリティ/Coplanarity
 コンタクト及び固定金具のテール部バラツキ:0.1mm以下 /Variation of tail in contact and Retention clip:0.1mmMAX.
 3.本図は、DT11-060S-20-Tで記載したものである。 /This drawing is based on DT11-060S-20-T

極数/No.	A	B	C	D	E	F	G
030	13.9	12.62	7	12.5	11.22	9.5	14.7
040	16.4	15.12	9.5	15	13.72	12	17.2
060	21.4	20.12	14.5	20	18.72	17	22.2
080	26.4	25.12	19.5	25	23.72	22	27.2
100	31.4	30.12	24.5	30	28.72	27	32.2
120	36.4	35.12	29.5	35	33.72	32	37.2
140	41.4	40.12	34.5	40	38.72	37	42.2

NOTES
 4.品名オーダーコード/Coding rules for Part Number
 DT10 - □□□ S - □ - T
 T:防塵テープ付き /with Dustproof Tape
 スタック高さ/Stacking Height
 19:19mm 20:20mm
 テール形状/Shape of Tail
 S:ストレートタイプ/Straight Type
 極数/Number of contacts
 030:30極/30Pin 040:40極/40Pin
 060:60極/60Pin 080:80極/80Pin
 100:100極/100Pin
 120:120極/120Pin(20mmに適用/Apply to 20mm)
 140:140極/140Pin
 シリーズ名/Series Name
 DT10:プラグ ホス無し/Plug without Boss
 DT11:プラグ ホス有り/Plug with Boss

スタック高さ/Stacking Height	H	J	K
19	13.3	17.18	0.87
20	14.3	18.18	1.87

ピン配列/Pin assignment
 100Ω差動インピーダンスマッチングの為以下のピン配列を推奨致します。
 /To match 100 ohm differential impedance, pin assignment mentioned below is recommended.



参考基板設計要項 (コネクタ搭載面)
 A reference drawing of P.W.B (Connector mounting side)

④	防塵テープ /Dustproof tape	1	ポリイミド t=0.08 茶褐色 /Polyimide t=0.08 Brown	
③	固定金具 /Retention clip	2	銅合金/Copper alloy	ニッケルめっき下地 鍍めつき厚 1μm以上 /Under plating Nickel,(Sn 1μm or more)
②	コンタクト /Contact	極数 /No. of contacts	銅合金/Copper alloy	ニッケルめっき下地 金めっき厚 接触部 0.1μm以上 テール部 0.03μm以上 /Under plating Nickel,Gold contact areal(Au0.1μm or more) tail areal(Au0.03μm or more)
①	インシュレータ /Insulator	1	LCP(ガラス繊維入り) UL94V-0 黒色 /Glass-filled L.C.P (UL94V-0),Black	
No.	部品名 /Part name	数量 /Quantity	材料/Material	仕上げ/Finish

△ x					
△ x					
△ x					
Dec 2,2021	M. Koizumi	J. Tanaka	N. Takatani	120極追加のため改版. /Added 120pin.	
REV. DATE	APPROVED BY	CHECKED BY	DRAWN BY	DESCRIPTION	
THIRD ANGLE PROJECTION	DRAWN BY	DATE	CHECKED BY	DATE	APPROVED BY
	N. Shibazaki	Jul.18,2017	M. Koizumi	Jul.19,2017	A. Kasuga
MATERIAL	TITLE		KEL CORPORATION		
FINISH	DT10-□□□S-19/20-T		DRAWING No. P3D464		
				REVISION 4	