

極数/No.	A	B	C	D	E	F	G
030	13.9	12.62	7	12.5	11.22	9.5	14.7
060	21.4	20.12	14.5	20	18.72	17	22.2

ピン配列/Pin assignment

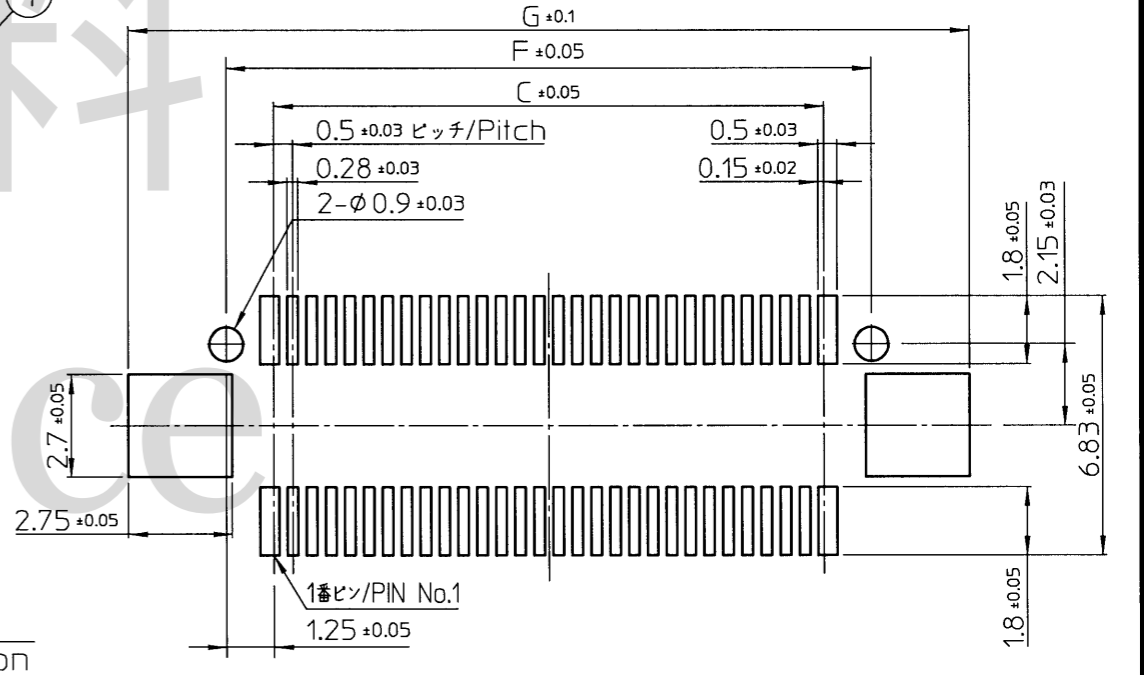
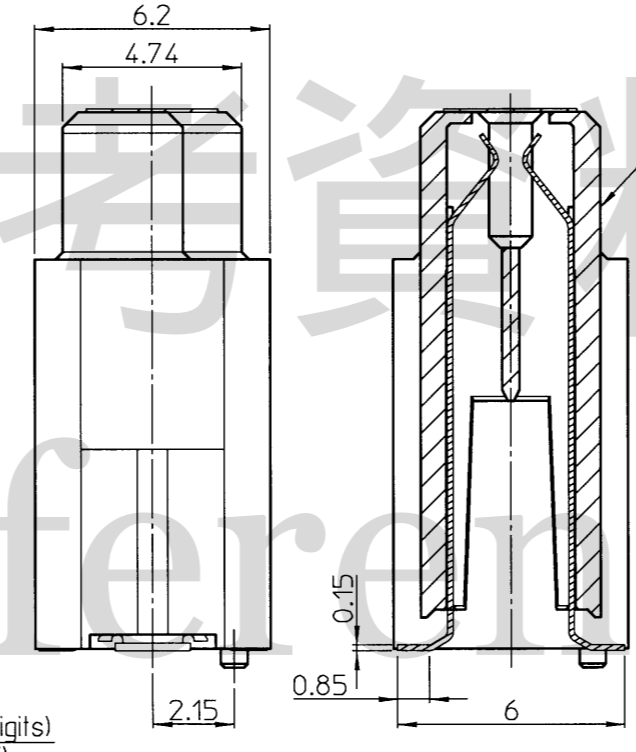
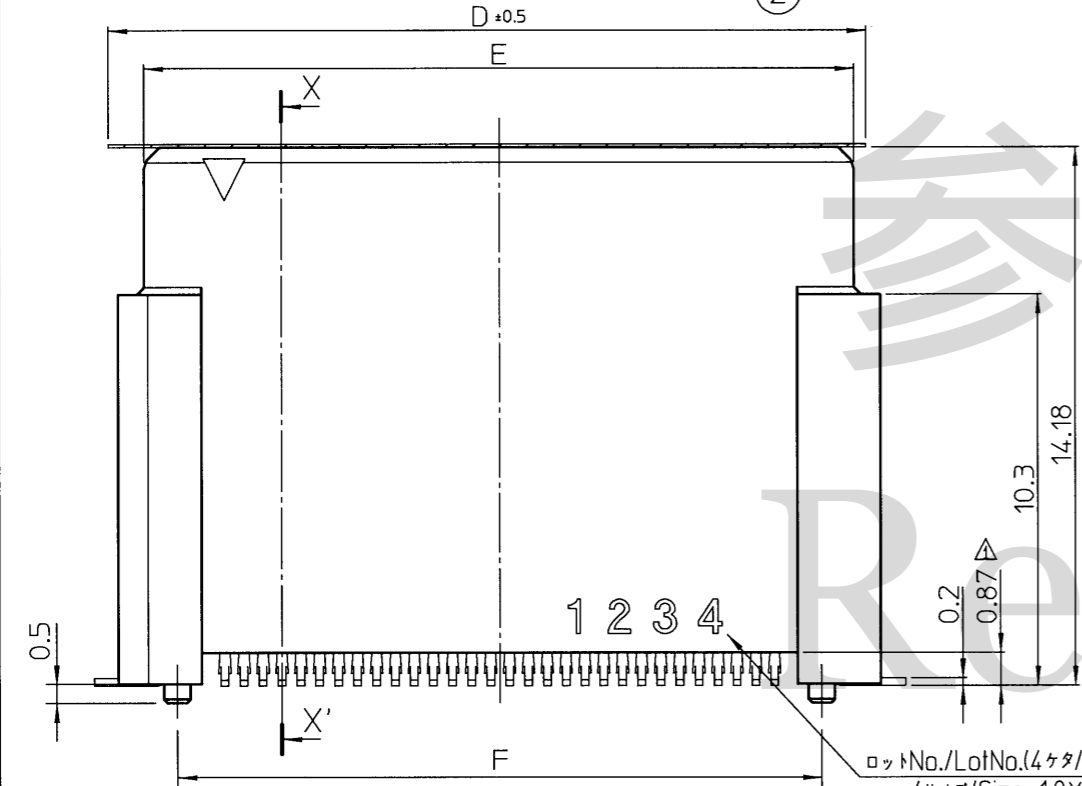
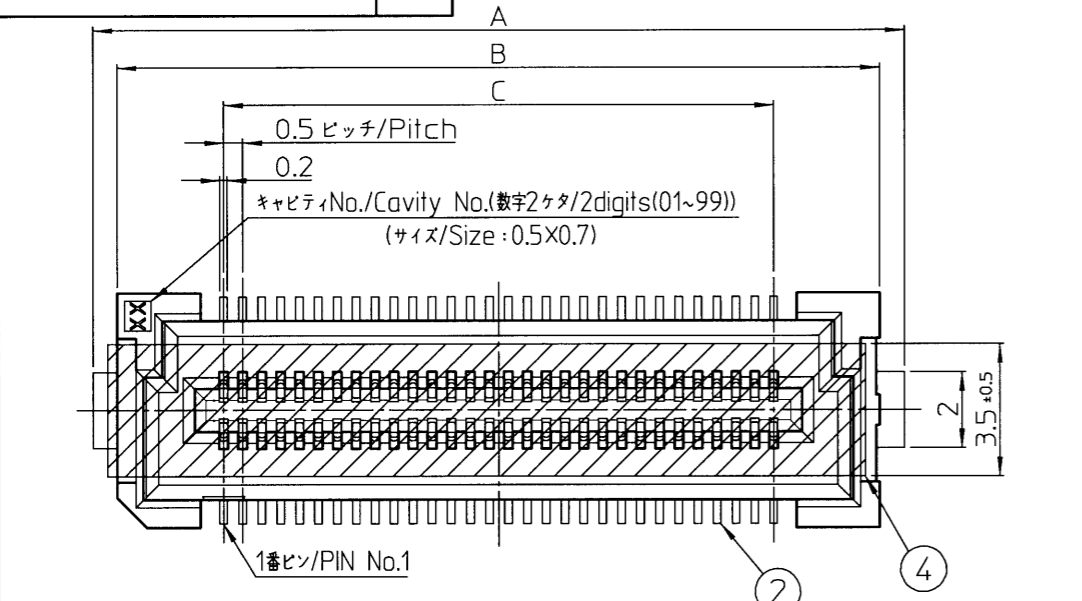
100Ω差動インピーダンスマッチングの為
以下のピン配列を推奨致します。
/To match 100 ohm differential impedance,
pin assignment mentioned below is recommended.

シリアルATA向け
/For Serial ATA

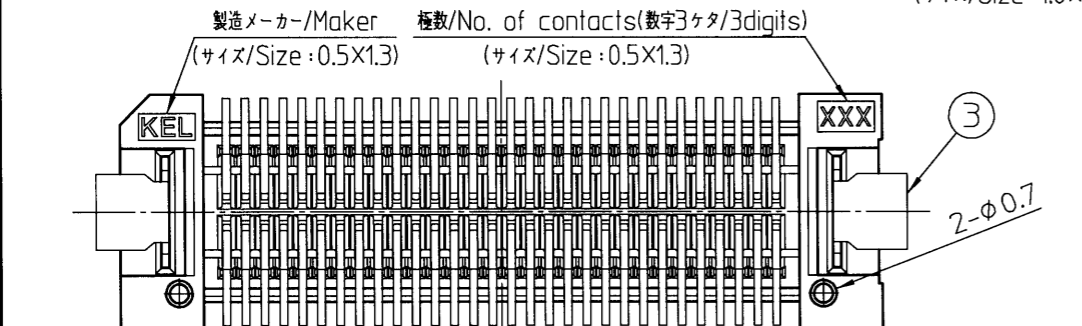


● 差動ペア/Diff pair
● グラウンド/Ground pin

NOTES
1. 指定無き寸法公差
/Unless otherwise specified, tolerances shall be.
0~10未満/Less than 10 ±0.2
10~50 ±0.25
2. コプラナリティ/Coplanarity
コンタクト及び固定金具のテール部バラツキ:0.1mm以下
/Variation of tail in contact and Retention clip from a reference plane : 0.1mmMAX.
3. 本図は、DT11-060S-16-Tで記載したものである。
/This drawing is based on DT11-060S-16-T
DT10 - □□□S - 16 - T
T:防塵テープ付き/With Dustproof Tape
スタック高さ/Stacking Height
16:16mm(※1) 26mm(※2)
※1. DT0□-□□□S-T 嵌合時
/When mating with DT0□-□□□S-T.
※2. DT0□-□□□FS-10-T 嵌合時
/When mating with DT0□-□□□FS-10-T. △
テール形状/Shape of Tail
S:ストレートタイプ/Straight Type
極数/Number of Contacts
030:30極/30pin 060:60極/60pin
シリーズ名/Series Name
DT10:プラグ ボス無し/Plug without Boss
DT11:プラグ ボス有り/Plug with Boss



参考基板設計要項 (コネクタ搭載面)
A reference drawing of P.W.B (Connector mounting side)



No.	部品名 /Part name	数量 /Quantity	材料/Material	仕上げ/Finish
④	防塵テープ /Dustproof tape	1	ポリイミド t=0.08 茶褐色 /Polyimide t=0.08 Brown	
③	固定金具 /Retention clip	2	銅合金/Copper alloy	ニッケルめっき下地 鍍めつき厚 1μm以上 /Under plating Nickel, Tin 1μm or more
②	コンタクト /Contact	極数 /No. of contacts	銅合金/Copper alloy	ニッケルめっき下地 金めっき厚 接触部 0.1μm以上 テール部 0.03μm以上 /Under plating Nickel, Gold contact area(0.1μm or more) tail area(0.03μm or more)
①	インシュレータ /Insulator	1	LCP(ガラス繊維入り) UL94V-0 黒色 /Glass-filled L.C.P. (UL94V-0),Black	

△ x							
△ x1	May 9,2022	M.Koizumi	J.Tanaka	N.Takatani	図面名称変更./Changed title.		
△ x2	Nov.25,2020	M.Koizumi	K.Yoshida	J.Tanaka	寸法及び品種追加./Added dimension and part number.		
	Feb.19,2018	A.Kasuga	M.Koizumi	N.Shibazaki	品種追加./Added part number.		
REV. DATE	APPROVED BY	CHECKED BY	DRAWN BY	DESCRIPTION			
THIRD ANGLE PROJECTION	DRAWN BY	DATE	CHECKED BY	DATE	APPROVED BY	DATE	SCALE UNIT
	N.Takatani	Jun.8,2016	M.Koizumi	Jun.8,2016	A.Kasuga	Jun.8,2016	5:1 mm
MATERIAL	TITLE			KEL CORPORATION			
	DT10-□□□S-16-T			DRAWING No. P3D387			
FINISH	(30,60pin) △			REVISION 2			