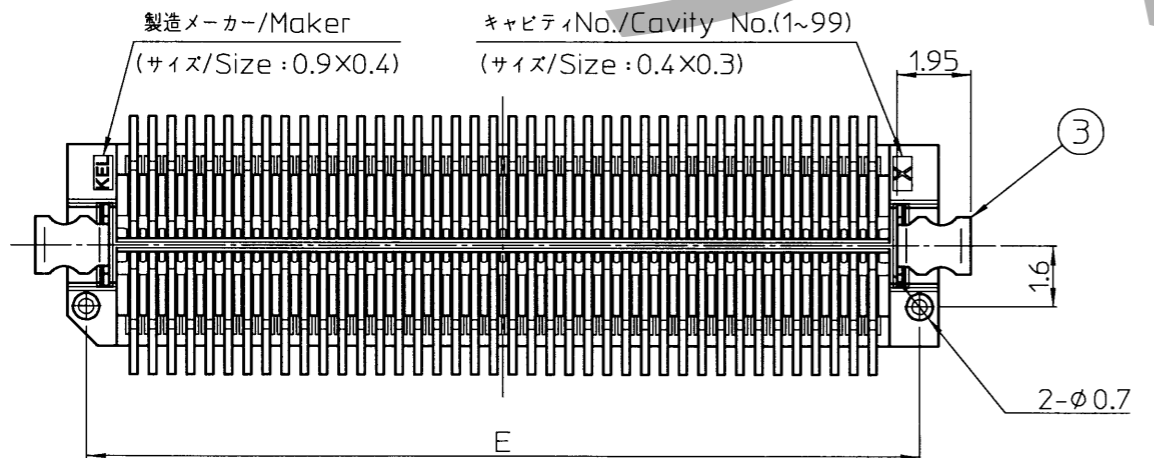
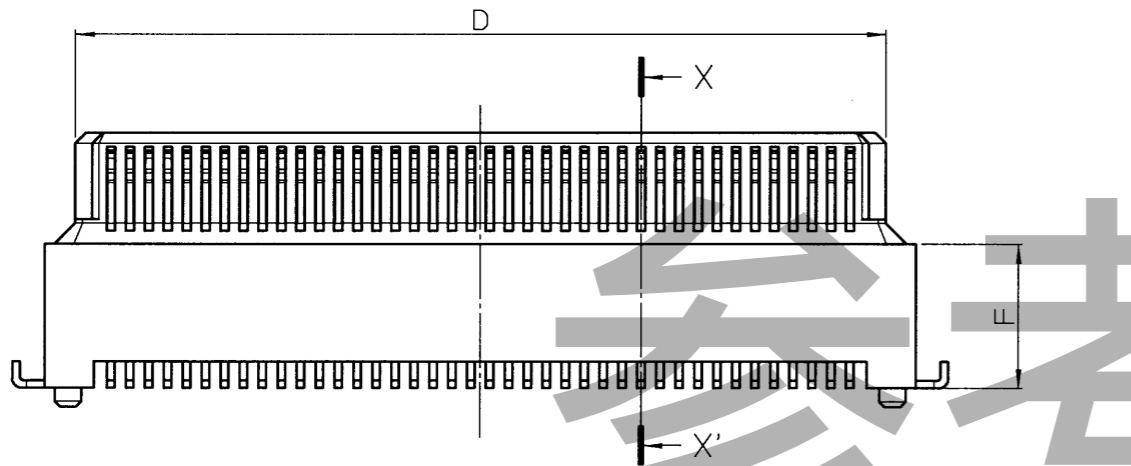
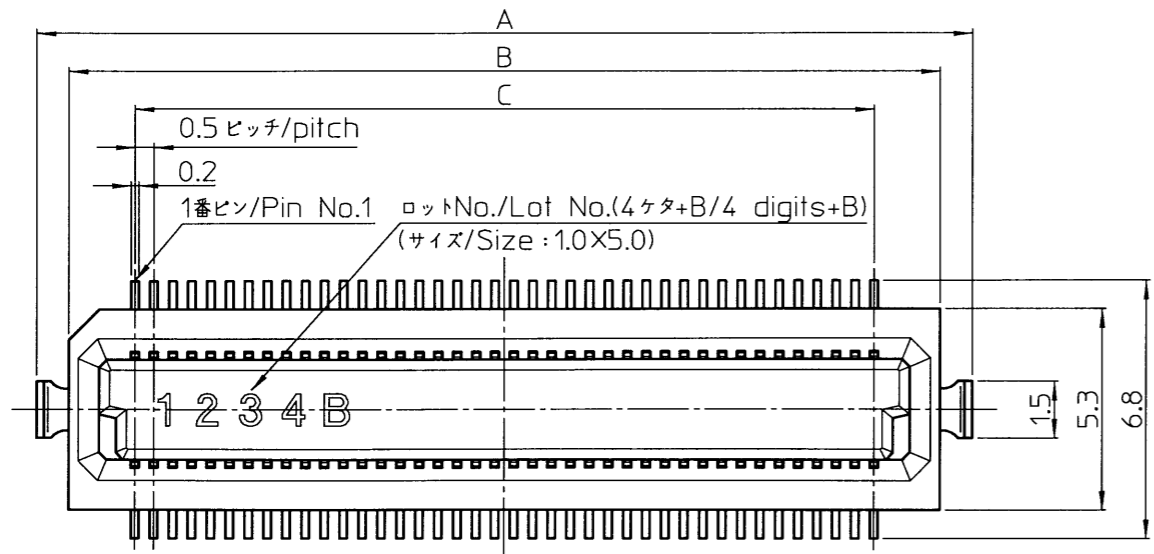


P3D386

ON



NOTES

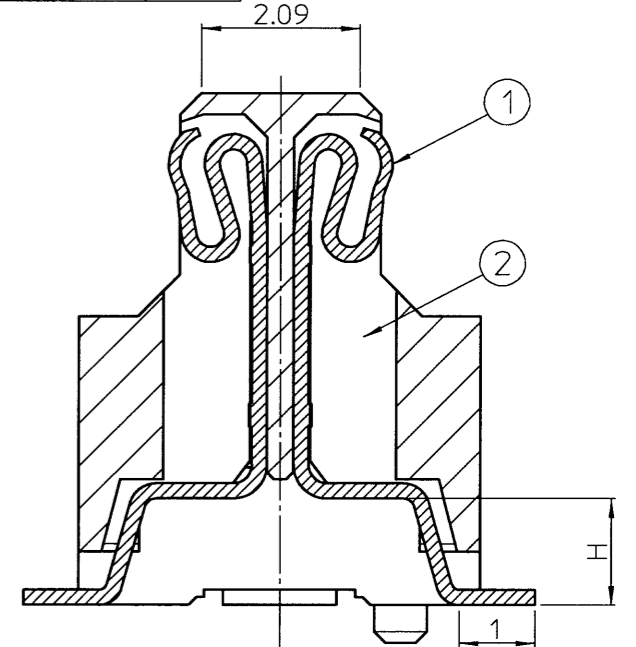
1. 指定無き寸法公差/Unless otherwise specified, tolerances shall be.
0~10未満/Less than 10 ±0.2
10~50 ±0.25
2. コプラナリティ/Coplanarity
コンタクト及び固定金具のテール部のバラツキ:0.1以下
/Variation of tail in contact and retention clip:0.1MAX.
3. 本図は DY11-080SB-4 で記載したものである。
/This drawing is based on DY11-080SB-4.

DY10-□□□ S B-□

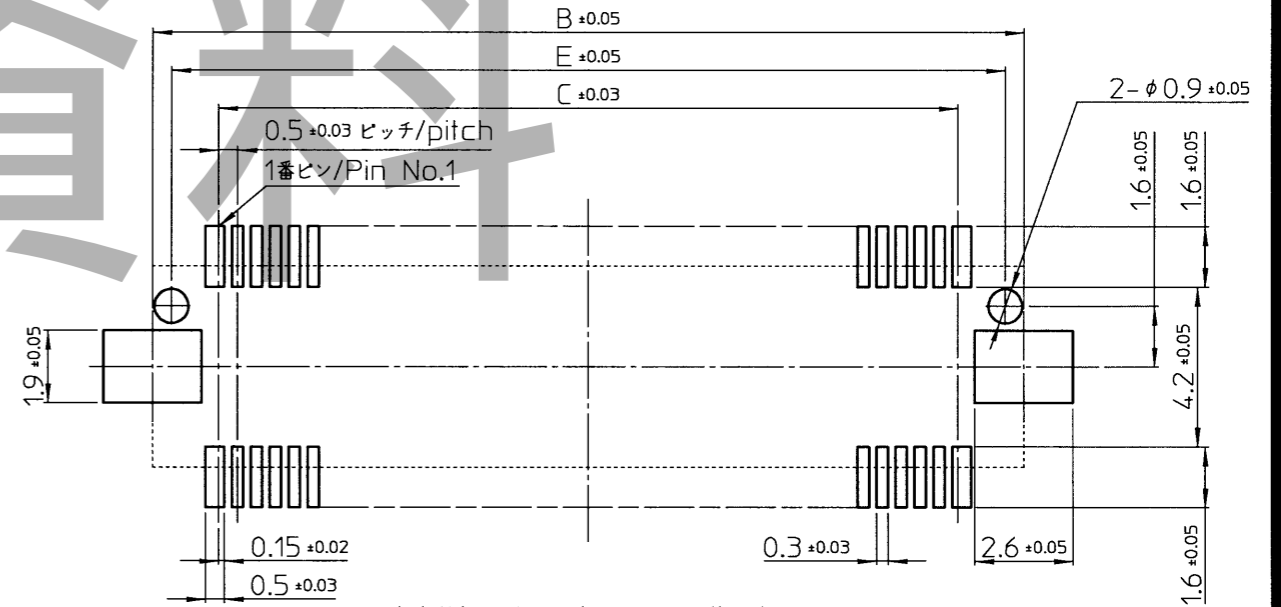
- スタック高さ/Stacking height
4:8mm 5:9mm 6:10mm
- B:接触部0.1μm以上/Contact area 0.1μm or more
テール部0.03μm以上/Tail area 0.03μm or more
- テール形状/Shape of Tail
S:ストレートタイプ/Straight Type
- 極数/Number of contacts
060: 60極/ 60pin 080: 80極/ 80pin 100:100極/100pin
120:120極/120pin 140:140極/140pin
- シリーズ名/Series name
DY10:プラグ ホス無し/Plug without boss
DY11:プラグ ホス有り/Plug with boss

極数/No.	A	B	C	D	E
060	19.7	18.0	14.5	16.4	17.0
080	24.7	23.0	19.5	21.4	22.0
100	29.7	28.0	24.5	26.4	27.0
120	34.7	33.0	29.5	31.4	32.0
140	39.7	38.0	34.5	36.4	37.0

品種/Part No.	F	G	H
-4	3.8	6.73	1.4
-5	4.8	7.73	2.4
-6	5.8	8.73	3.4



X-X' Cross-section(10:1)



参考基板設計要領 (コネクタ搭載面)
A reference drawing of P.W.B(Connector mounting side)

③	固定金具 /Retention clip	2	銅合金/Copper alloy	ニッケルメッキ下地, Au0.03μm以上 /Under plating Nickel, Au0.03μm or more
②	インシュレータ /Insulator	1	LCP(UL94V-0)黒 ガラス繊維入り /Glass-filled L.C.P.(UL94V-0),Black	
①	コンタクト /Contact	極数 /No.of contacts	銅合金/Copper alloy	ニッケルメッキ下地, Au0.1μm以上(接触部), Au0.03μm以上(テール部) /Under plating Nickel, Au0.1μm or more(contact area), Au0.03μm or more(tail area)
No.	品名 /Part name	数量 /Quantity	材質/Material	仕上げ/Finish

△ x									
△ x									
△ x									
Oct.10,2018	A.Kasuga	M.Kobayashi	J.Tanaka	品種追加/Added part number.					
REV. DATE	APPROVED BY	CHECKED BY	DRAWN BY	DESCRIPTION					
THIRD ANGLE PROJECTION	DRAWN BY	DATE	CHECKED BY	DATE	APPROVED BY	DATE	SCALE	UNIT	
	J.Tanaka	Jun.2,2016	M.Kobayashi	Jun.3,2016	A.Kasuga	Jun.3,2016	5:1	mm	
MATERIAL	TITLE			KEL CORPORATION					
FINISH	DY10-□□□SB-4/5/6			DRAWING No. P3D386					
				REVISION 2					