

極数/No.	A	B	C	D	E	F	G
030	13.9	12.62	7	12.5	11.22	9.5	14.7
100	31.4	30.12	24.5	30	28.72	27	32.2
140	41.4	40.12	34.5	40	38.72	37	42.2

NOTES
 1. 指定無き寸法公差 /Unless otherwise specified. tolerances shall be.
 0~10未満/Less than 10 ±0.2
 10~50 ±0.25
 2. コプラナリティ/Coplanarity
 コンタクト及び固定金具のテール部バラツキ:0.1mm以下
 /Variation of tail in contact and Retention clip from a reference plane :0.1mmMAX.
 3. 本図は、DT11-060S-B-Tで記載したものである。
 /This drawing is based on DT11-060S-B-T

DT1□ - □□□ S - 8 - T

T:防塵テープ付き/With Dustproof Tape
 スタック高さ/Stacking Height
 8:8mm(※1) 18mm(※2)
 ※1. DT0□-□□□S-T 嵌合時 /When mating with DT0□-□□□S-T.
 ※2. DT0□-□□□FS-10-T 嵌合時 /When mating with DT0□-□□□FS-10-T. △

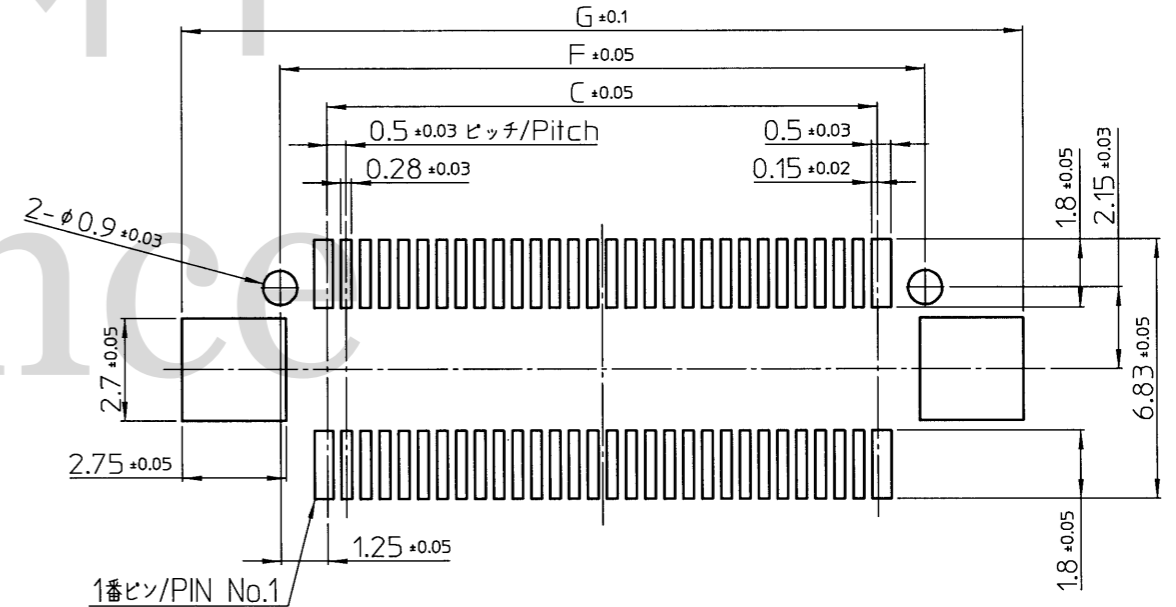
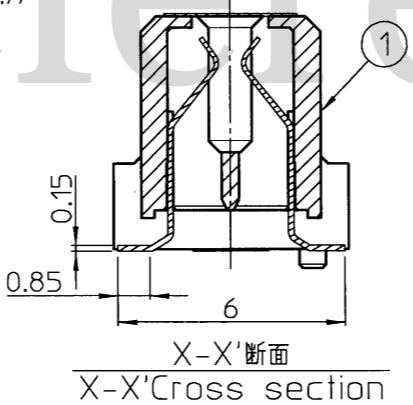
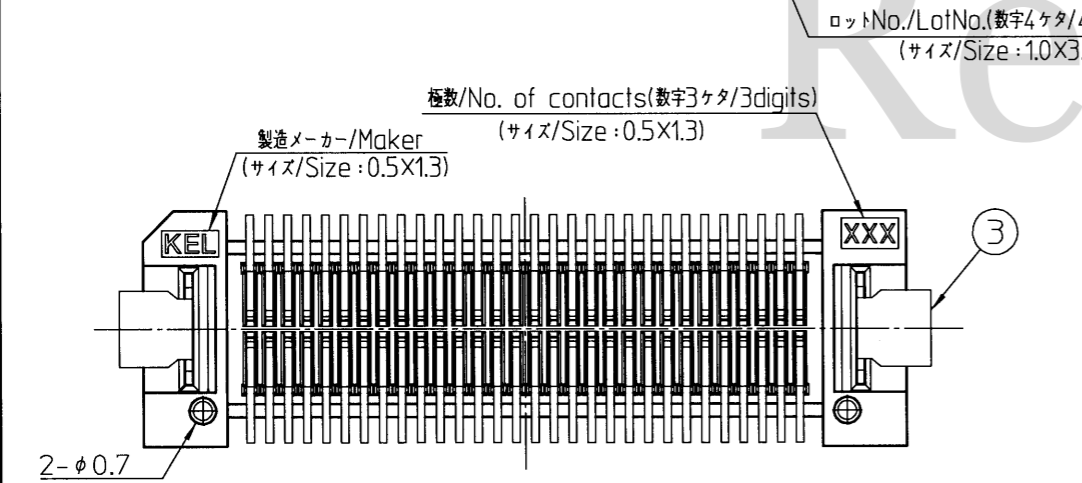
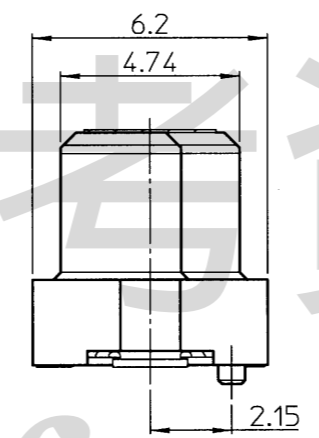
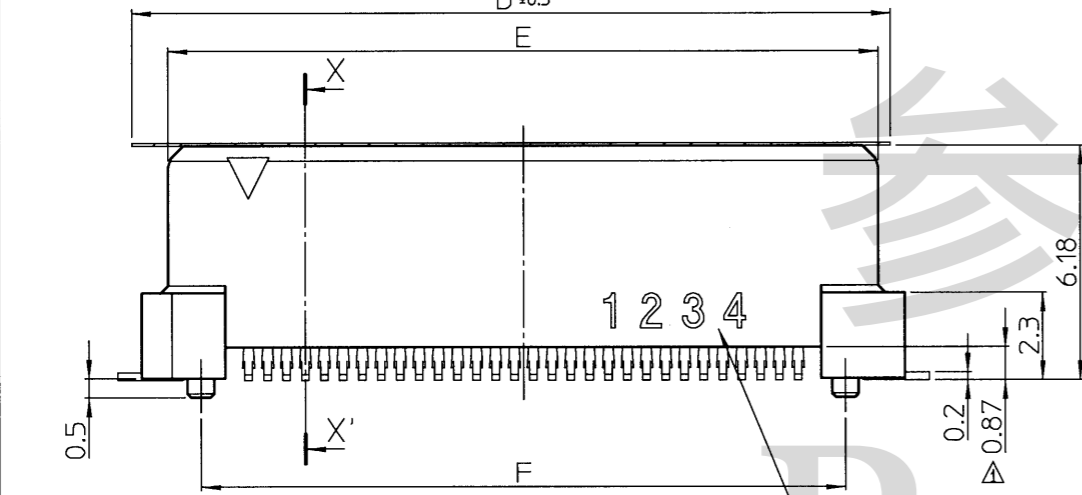
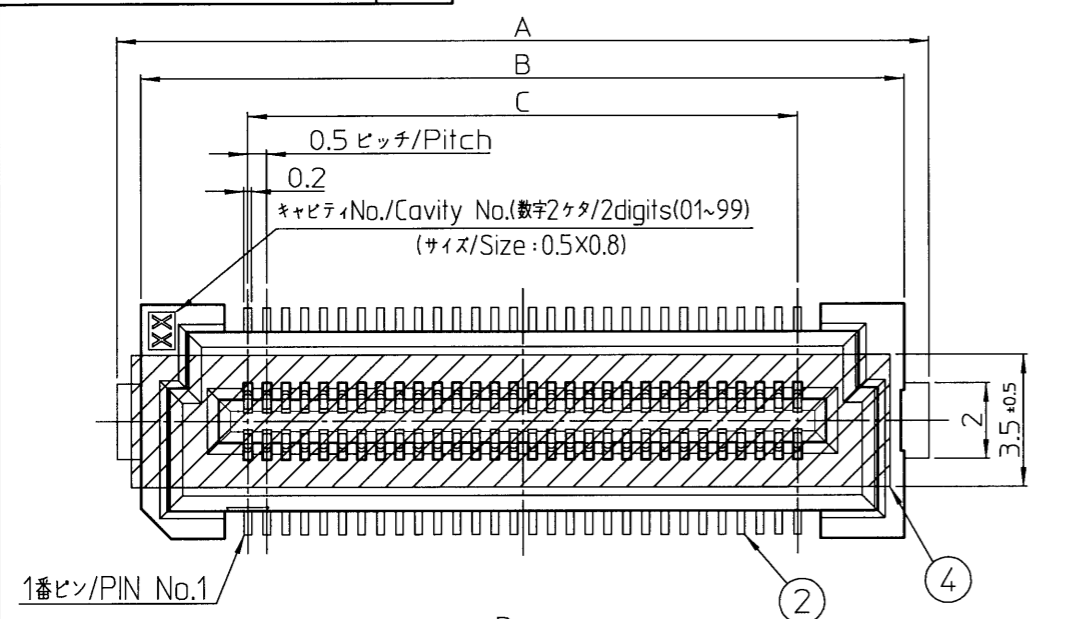
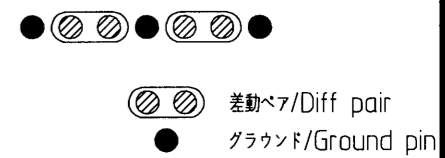
テール形状/Shape of Tail
 S:ストレートタイプ/Straight Type

極数/Number of Contacts
 030: 30極 / 30pin 100:100極/100pin 140:140極/140pin

シリーズ名/Series Name
 DT10:プラグ ボス無し/Plug without Boss
 DT11:プラグ ボス有り/Plug with Boss

ピン配列/Pin assignment
 100Ω差動インピーダンスマッチングの為
 以下のピン配列を推奨致します。
 /To match 100 ohm differential impedance,
 pin assignment mentioned below is recommended.

シリアルATA向け
 /For Serial ATA



参考基板設計要項 (コネクタ搭載面)
 A reference drawing of P.W.B (Connector mounting side)

④	防塵テープ /Dustproof tape	1	ポリイミド t=0.08 茶褐色 /Polyimide t=0.08 Brown	
③	固定金具 /Retention clip	2	銅合金/Copper alloy	ニッケルめっき下地 銅めっき厚 1μm以上 Under plating Nickel, (Tin 1μm or more)
②	コンタクト /Contact	極数 /No of contacts	銅合金/Copper alloy	ニッケルめっき下地 金めっき厚 接触部 0.1μm以上 テール部 0.03μm以上 Under plating Nickel, (Gold contact area(Au0.1μm or more) tail area(Au0.03μm or more))
①	インシュレータ /Insulator	1	LCP(ガラス繊維入り) UL94V-0 黒色 /Glass-filled L.C.P (UL94V-0),Black	
No.	部品名 /Part name	数量 /Quantity	材料/Material	仕上げ/Finish

△ x				
△ x				
△ x2	Nov.25.2020	M. Koizumi	K. Yoshida	J. Tanaka
	May 27.2019	A. Kasuga	M. Koizumi	N. Shibazaki
REV. DATE	APPROVED BY	CHECKED BY	DRAWN BY	DESCRIPTION
THIRD ANGLE PROJECTION	DRAWN BY	DATE	CHECKED BY	DATE
	N. Takatani, Oct.1,2015		M. Koizumi, Oct.1,2015	A. Kasuga, Oct.1,2015
MATERIAL	TITLE			KEL CORPORATION
FINISH	DT1□-□□□S-8-T			
	DRAWING No.	REVISION		
	P3D228	3		