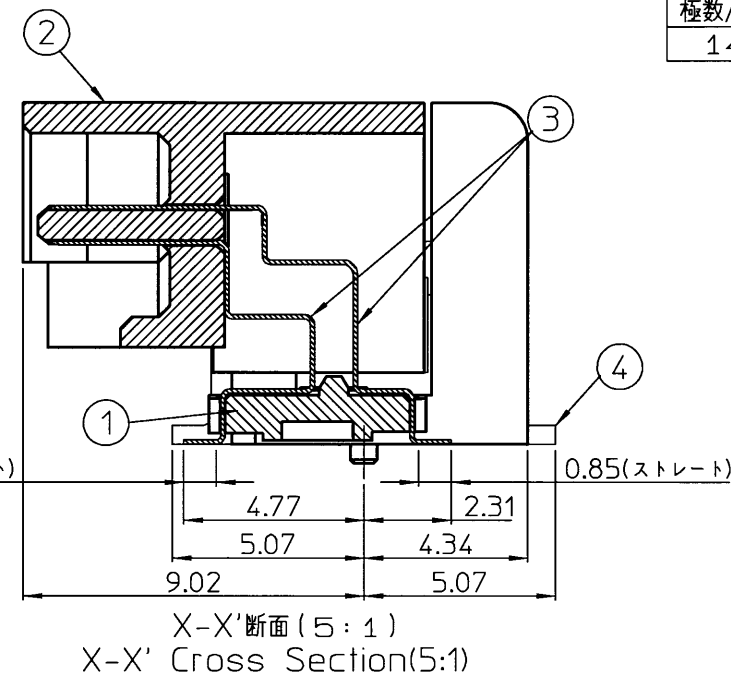
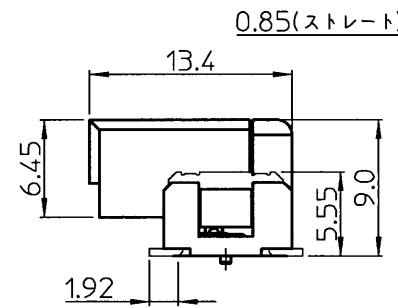
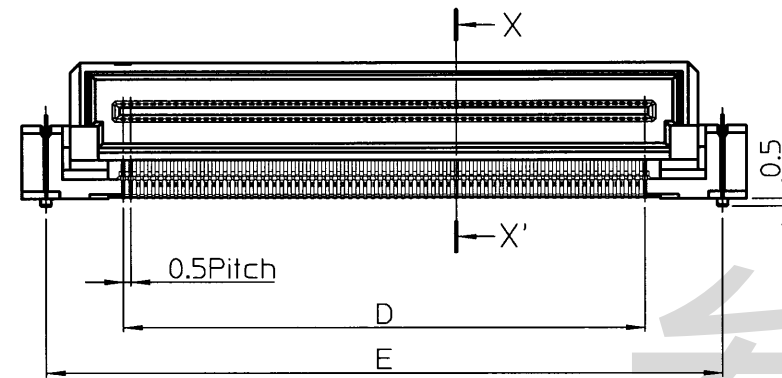
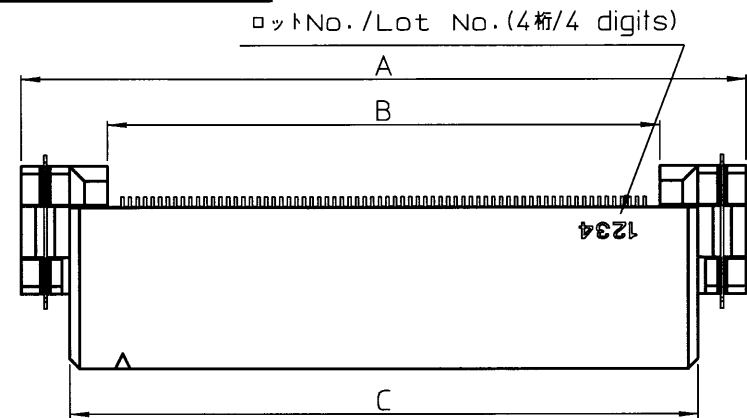


P3D215

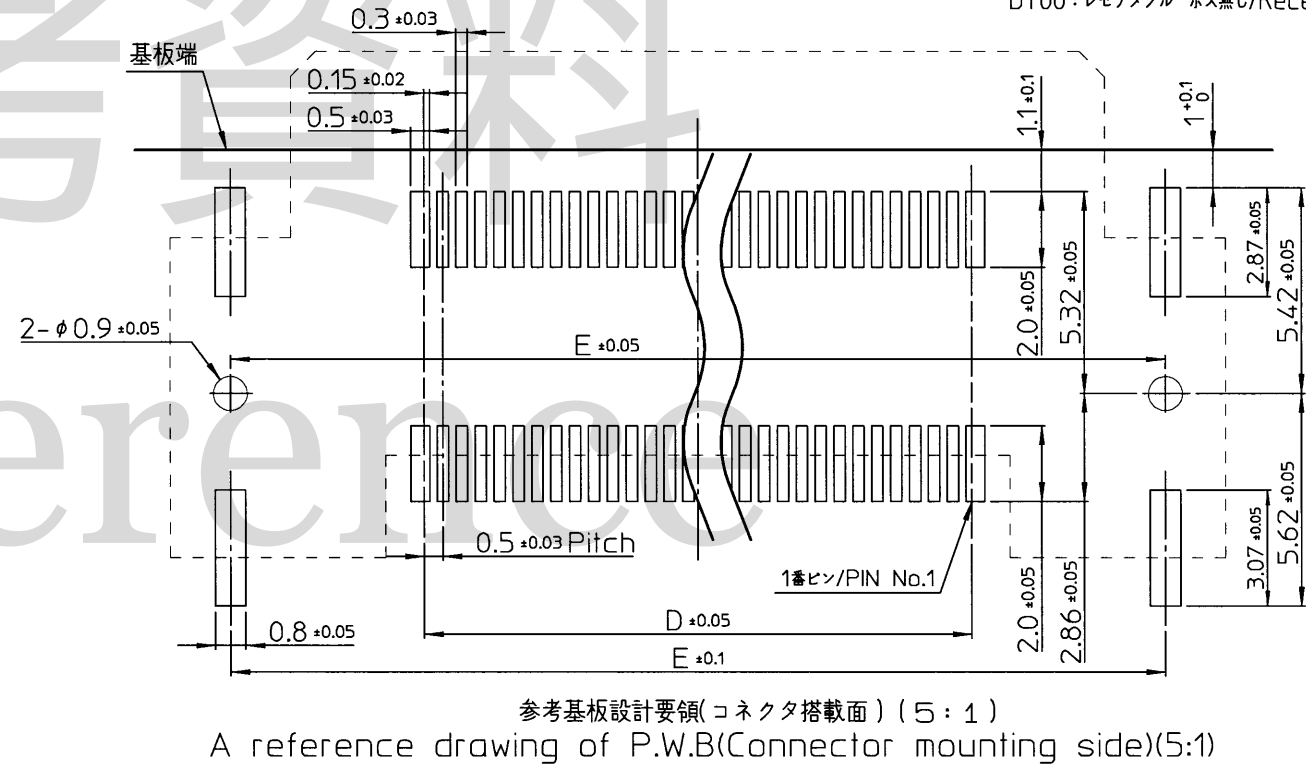
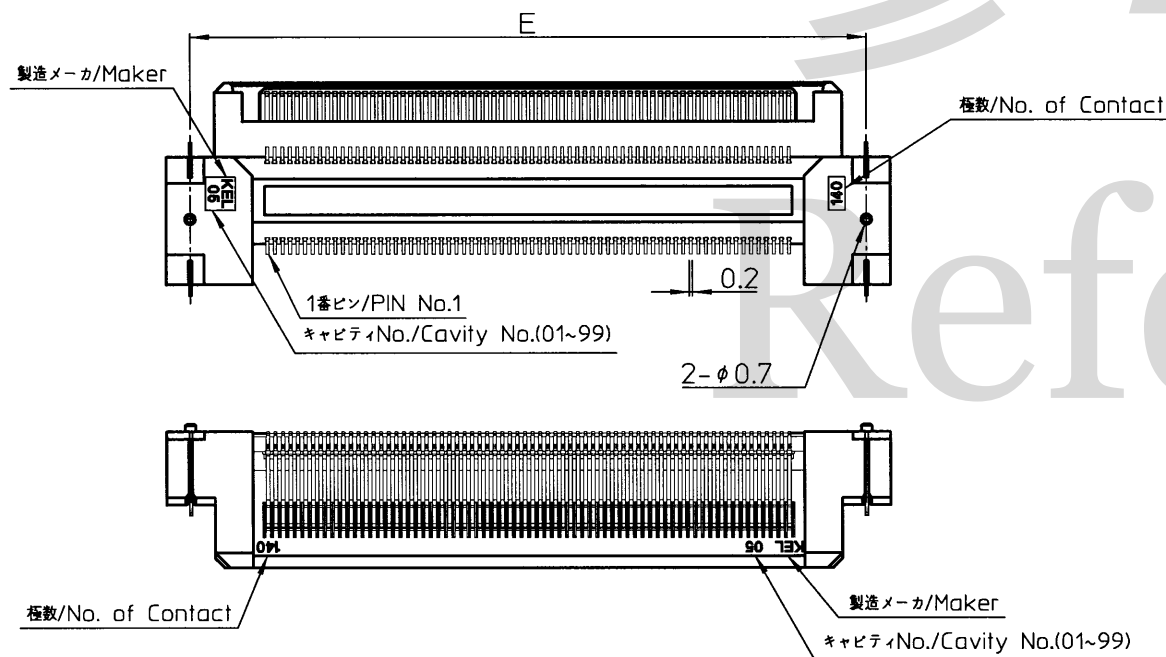
No.

極数/No.	A	B	C	D	E
140	47.92	36.60	41.52	34.50	44.75



NOTES
 1.指定無き寸法公差/Unless otherwise specified, tolerances shall be.
 0~10未満/Less than 10 ±0.2
 10~50 ±0.25
 50以上/50 or more ±0.3
 2.コプラナリティ/Coplanality
 コンタクト及び固定金具のテール部バラツキ: 0.1mm以下
 /Veration of tail in contact and Retention clip: 0.1mmMAX.

DT0□ - □□□ L - TR
 トレイ梱包/tray packaging
 テール形状/Shape of Tale
 L: ライトアングルタイプ/Right angle Type
 極数/Number of contacts
 140: 140極/Pin
 製品名/Series Name
 DT01: レセプタクル ボス有り/Receptacle with Boss
 DT00: レセプタクル ボス無し/Receptacle without Boss



参考基板設計要領(コネクタ搭載面)(5:1)

A reference drawing of P.W.B(Connector mounting side)(5:1)

④	固定金具 /Retention Clip	2	銅合金/Copper alloy	ニッケルメッキ下地 錫めっき厚 1μm以上 /Under plating Nickel, (Sn 1μm or more)
③	コンタクト /Contact	極数 /No.of Contacts	銅合金/Copper alloy	ニッケルメッキ下地 金メッキ厚 接触部 0.1μm以上 テール部 0.03μm以上 /Under plating Nickel, Gold contact ared(0.1μm or more) tail ared(Au0.03μm or more)
②	インシュレータB /InsulatorB	1	LCP(ガラス繊維入り)UL94V-0 黒色 /Glass-filled L.C.P(UL94V-0),Black	---
①	インシュレータA /InsulatorA	1	LCP(ガラス繊維入り)UL94V-0 黒色 /Glass-filled L.C.P(UL94V-0),Black	---
No.	部品名 /Part name	数量 /Quantity	材料/Material	仕上げ/Finish

△ x				
△ x				
△ x				
△ x				
REV. DATE	APPROVED BY	DRAWN BY	DESCRIPTION	
THIRD ANGLE PROJECTION	DRAWN BY Changli	DATE oct. 14, 2015	CHECKED BY N. Saito	DATE oct. 15, 2015
MATERIAL	TITLE		KEL CORPORATION	
FINISH	DT0□-□□□L-TR		DRAWING No.	REVISION
			P3D215	1