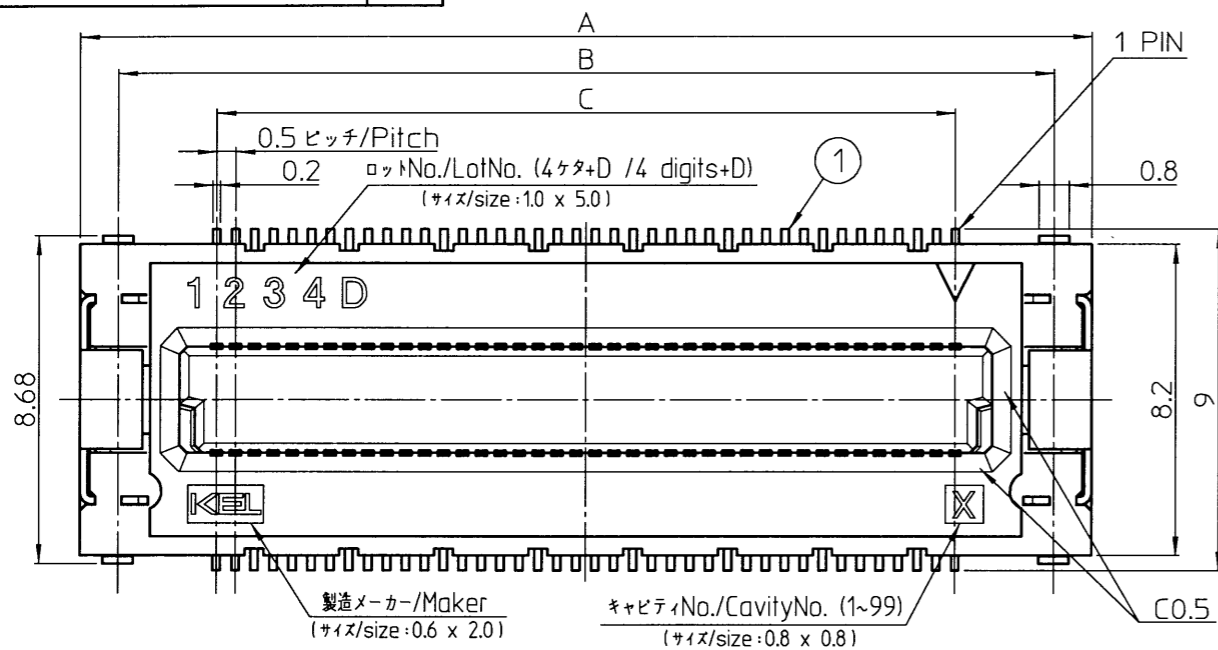


P3D186

No.



NOTES

- 指定無き寸法公差/Unless otherwise specified, tolerances shall be.
0~10未満/Less than 10 ±0.2
10~50 ±0.25
- コプラナリティ/Coplanarity
コンタクト及び固定金具のテール部のバラツキ: 0.1以下
/Variation of tail in contact and retention clip: 0.1MAX.
- 本図は80極で記載したものである。
/This drawing is based on 80 pin contacts.

DY0□-□□□SB-□

- リール梱包数/Number of reel packaging
無し/Without: 1,000 pcs.
A : 500 pcs.
- B: 接触部0.1μm以上/Contact area 0.1μm or more
テール部0.03μm以上/Tail area 0.03μm or more
- テール形状/Shape of Tail
S: ストレートタイプ/Straight Type
- 極数/Number of contacts
060: 60極/ 60pin 080: 80極/ 80pin
100: 100極/100pin 120: 120極/120pin
140: 140極/140pin
- シリーズ名/Series name
DY00: レセプタクル ボス無し/Receptacle without boss
DY01: レセプタクル ボス有り/Receptacle with boss

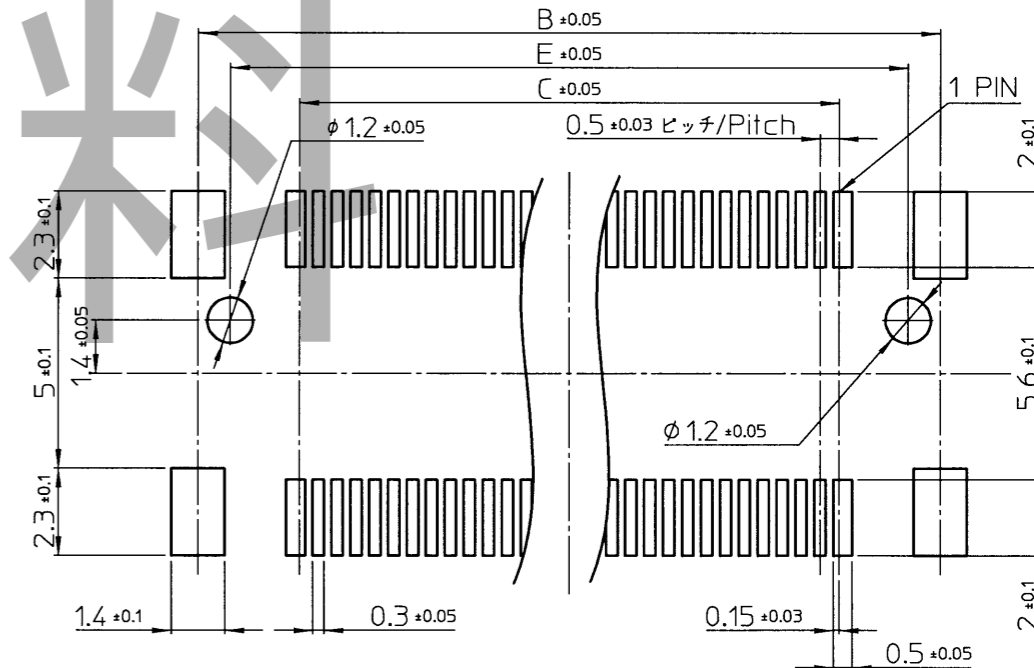
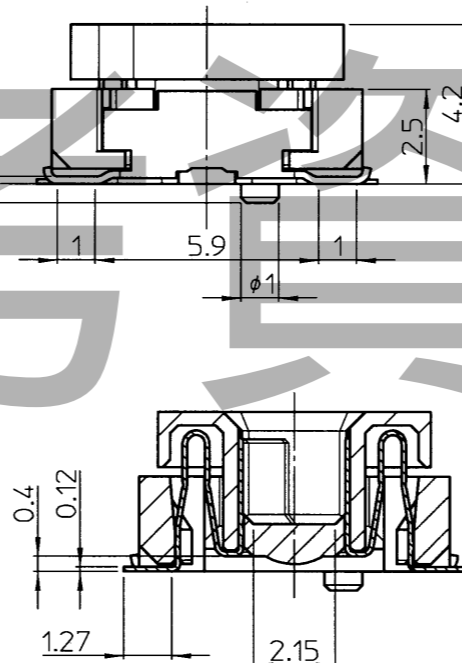
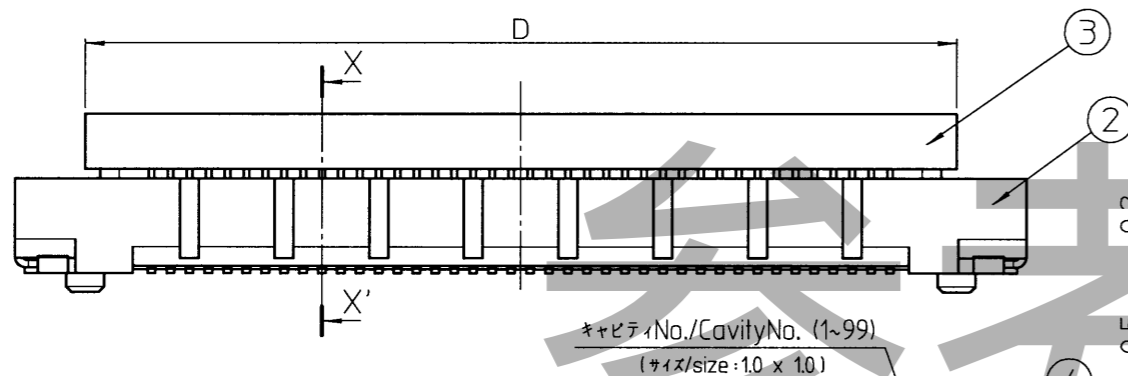
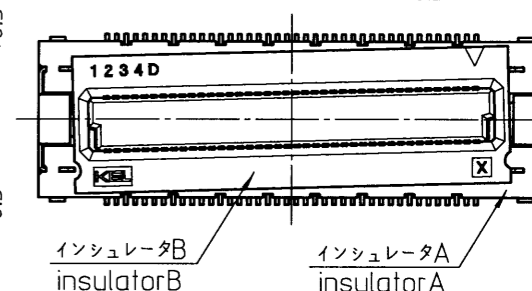
極数/No.	A	B	C	D	E
60	21.7	19.7	14.5	18.0	18.0
80	26.7	24.7	19.5	23.0	23.0
100	31.7	29.7	24.5	28.0	28.0
120	36.7	34.7	29.5	33.0	33.0
140	41.7	39.7	34.5	38.0	38.0

フローティング 機構
Floating mechanism

コネクタ嵌合時にインシュレータBが可動し、プラグとレセプタクルの実装ズレを吸収します。
Since Insulator B is movable when connectors are mated, a mounting gap between plug and receptacle connector can be corrected.

対向方向 (Y方向) 許容実装公差 ±0.5MAX.
a permissible mounting tolerance on opposite direction.(Y-direction)

ピッチ(X方向) 方向許容実装公差 ±0.5MAX.
a permissible mounting tolerance on pitch direction.(X-direction)



参考基板設計要領 (コネクタ搭載面)
A reference drawing of P.W.B (Connector mounting side)

④	固定金具 /Retention clip	2	銅合金/Copper alloy	ニッケルメッキ下地, Au0.03μm以上 /Under plating Nickel, Au0.03μm or more
③	インシュレータB /Insulator B	1	LCP(UL94V-0)黒 ガラス繊維入り Glass-filled L.C.P.(UL94V-0),Black	
②	インシュレータA /Insulator A	1	LCP(UL94V-0)黒 ガラス繊維入り Glass-filled L.C.P.(UL94V-0),Black	
①	コンタクト /Contact	極数 /No.of contact	銅合金/Copper alloy	ニッケルメッキ下地, Au0.1μm以上(接触部), Au0.03μm以上(テール部) Under plating Nickel, Au0.1μm or more(Contact area), Au0.03μm or more(Tail area)
No.	品名 /Part name	数量 /Quantity	材質/Material	仕上げ/Finish

△ ×				
△ ×				
REV. DATE	APPROVED BY	CHECKED BY	DRAWN BY	DESCRIPTION
Sep.27,2018	A.Kasuga	M.Kobayashi	Y. Sato	極数削除及び梱包数表記変更 /Deleted part number and Changed description of reel packaging.
THIRD ANGLE PROJECTION	DRAWN BY	DATE	CHECKED BY	DATE
	M.Kobayashi	Jul.16,2015	M.Koizumi	Jul.16,2015
	APPROVED BY	DATE	SCALE	UNIT
	A.Kasuga	Jul.17,2015	5:1	mm
MATERIAL	TITLE			KEL CORPORATION
FINISH	DY0□-□□□SB-□			DRAWING No. P3D186
				REVISION 2