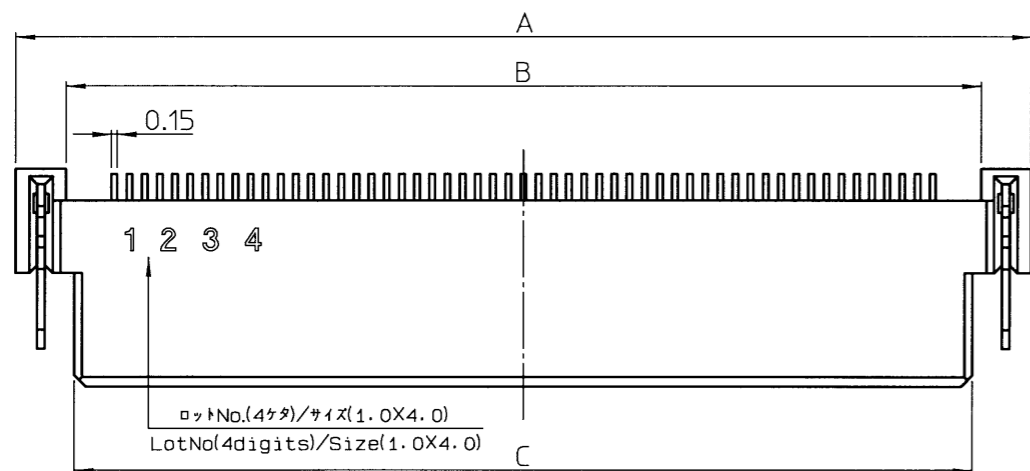


P3D162

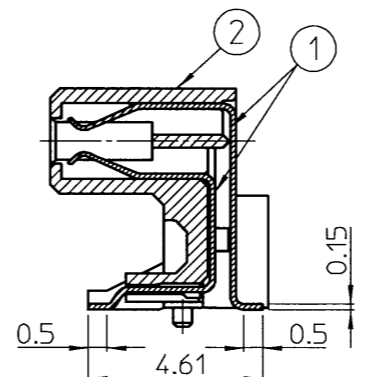
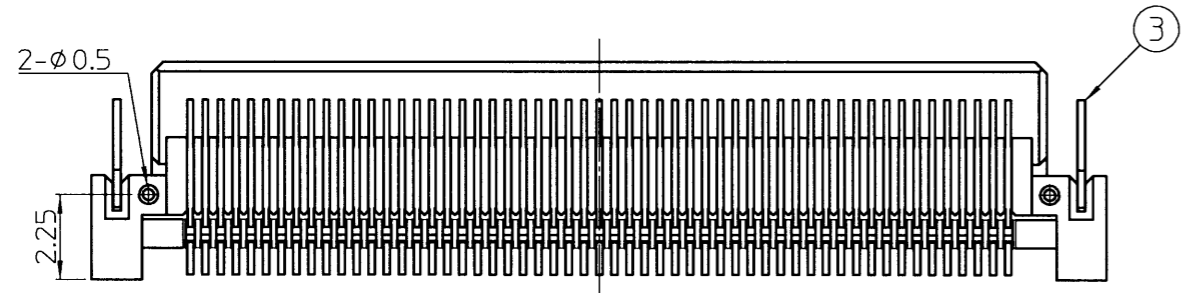
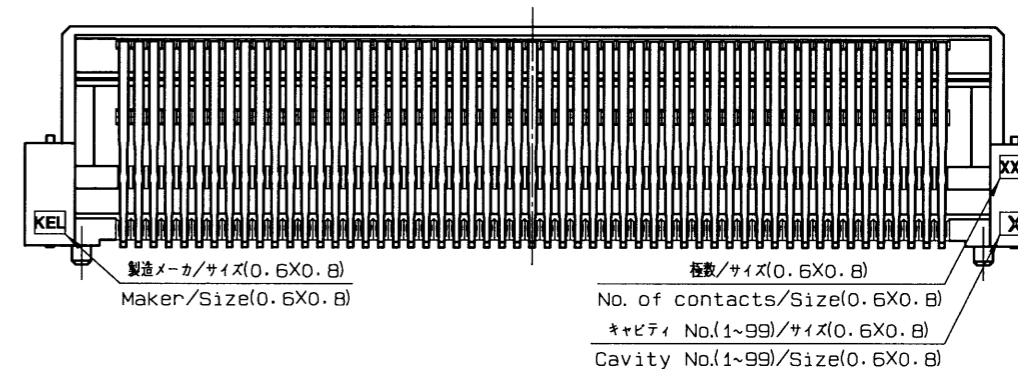
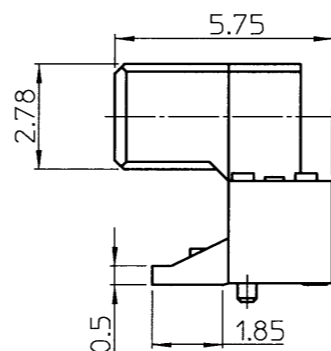
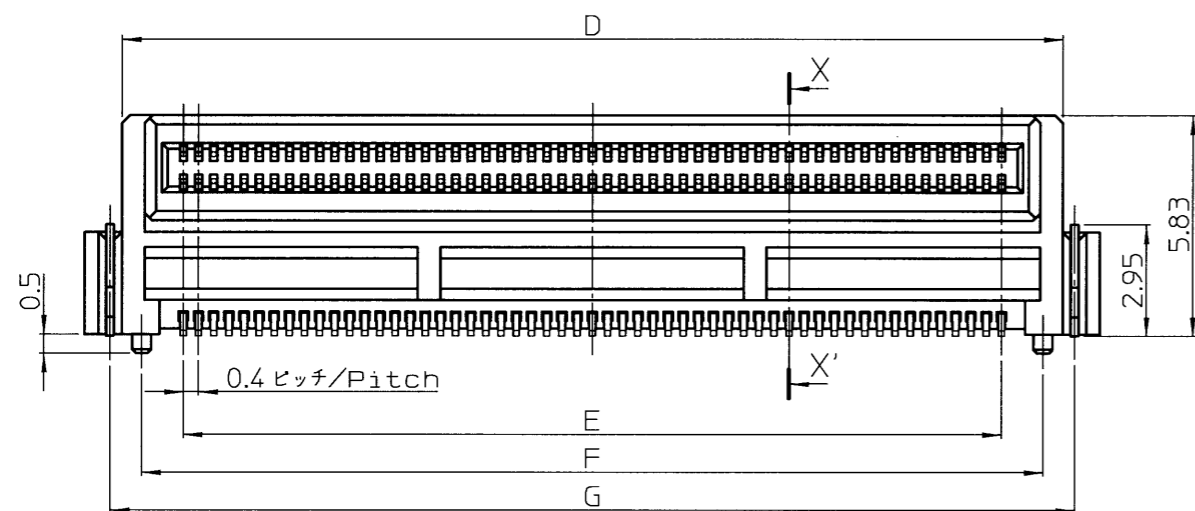
ON

極数/No.	A	B	C	D	E	F	G
080	20.8	18.15	17.7	18.84	15.6	17.8	19.46
110	26.8	24.15	23.7	24.84	21.6	23.8	25.46
120	28.8	26.15	25.7	26.84	23.6	25.8	27.46

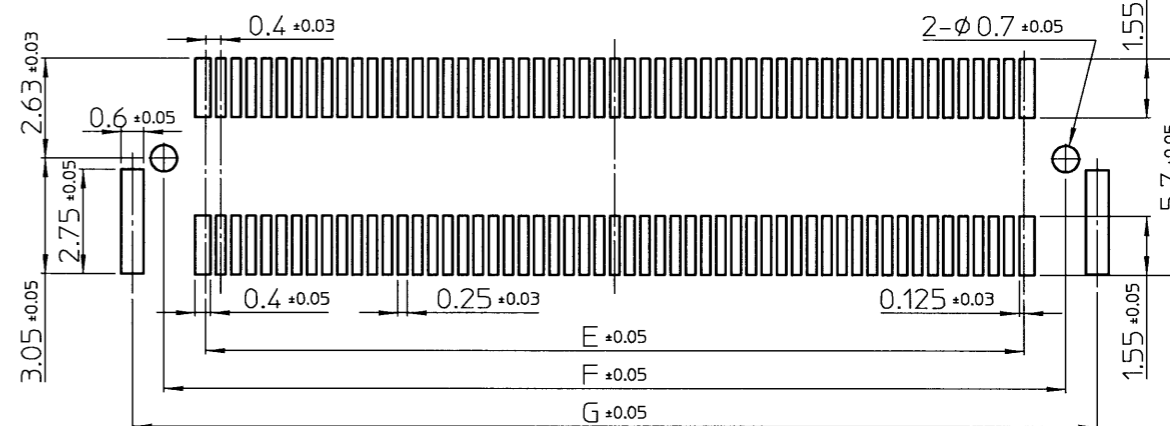


NOTES.  
 1. 指定無き寸法公差/Unless otherwise specified, tolerances shall be.  
 0~10未満/Less than 10 ±0.2  
 10~50/10~50 ±0.25  
 2. コプラナリティ/Coplanarity  
 コンタクト及び固定金具のテール部のバラツキ: 0.1以下  
 /Variation of tail in contact and Retention clip: 0.1MAX.  
 3. 本図はDU11-110LBで記載したものである。  
 /This drawing is based on DU11-110LB.

DU10-□□□ L B  
 接触部メッキ厚/Gold plating thickness on contact part  
 B: 0.1μm以上/0.1μm or more  
 テール形状/Shape of Tail  
 L: ライトアングルタイプ/Right angle Type  
 極数/Number of contacts  
 080: 80極/80pin 110: 110極/110pin  
 120: 120極/120pin  
 シリーズ名/Series name  
 DU10: プラグボス無し/Plug without Boss  
 DU11: プラグボス有り/Plug with Boss



X-X' 断面  
X-X' Cross-section



参考基板設計要領 (コネクタ搭載面)  
A reference drawing of P.W.B(Connector mounting side)

No.	品名 /Part name	数量 /Quantity	材質/Material	仕上げ/Finish
③	固定金具 /Retention clip	2	銅合金/Copper alloy	ニッケルメッキ下地 錫メッキ仕上げ(2~4μm) /Under plating Nickel, Tin finish(2~4μm)
②	インシュレータ /Insulator	1	LCP(UL94V-0)黒 ガラス繊維入り Glass-filled L.C.P.(UL94V-0),Black	
①	コンタクト /Contact	極数	銅合金/Copper alloy	ニッケルメッキ下地, Au0.1μm以上(接触部), Au0.03μm以上(テール部) /Under plating Nickel, Au0.1μm or more(contact area), Au0.03μm or more(tail area)

△ x				
△ x				
△ x				
Nov.16,2016	A.Kasuga	M.Koizumi	J.Tanaka	品種追加/Added part number.
REV. DATE	APPROVED BY	CHECKED BY	DRAWN BY	DESCRIPTION
THIRD ANGLE PROJECTION	DRAWN BY J.Tanaka Jun.1,2015	DATE Jun.1,2015	CHECKED BY M.Koizumi Jun.2,2015	DATE Jun.2,2015
MATERIAL	TITLE DU10-□□□LB			KEL CORPORATION
FINISH	DRAWING No. P3D162			REVISION 3