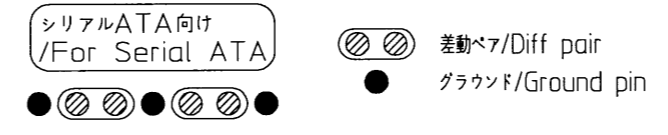


P3D071

ON

ピン配列/Pin assignment

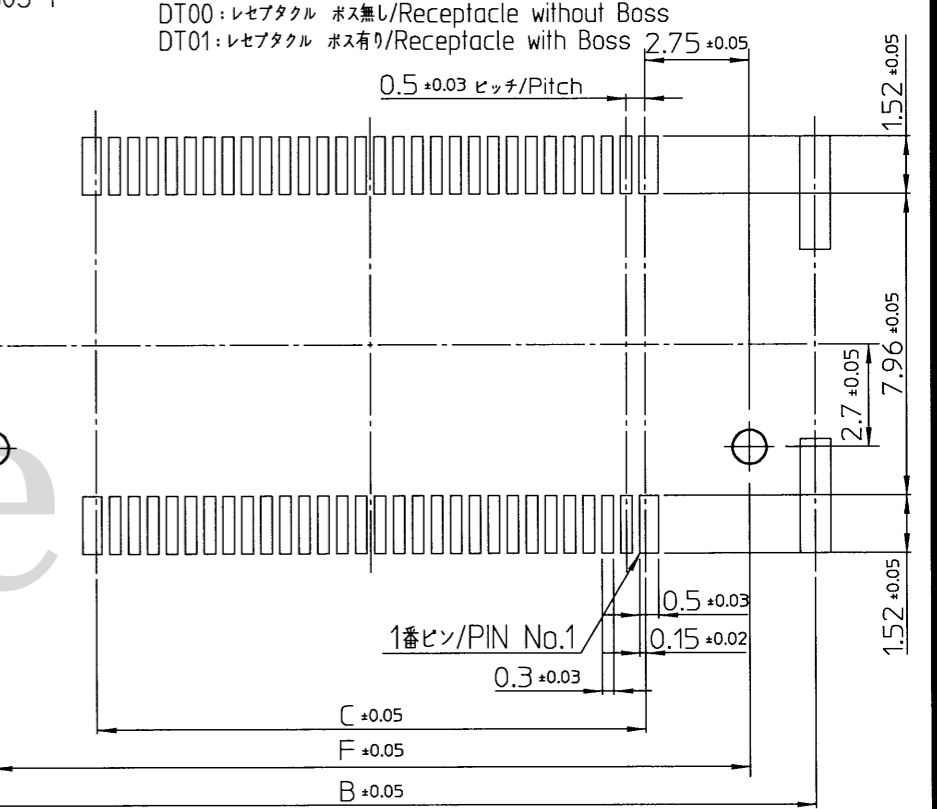
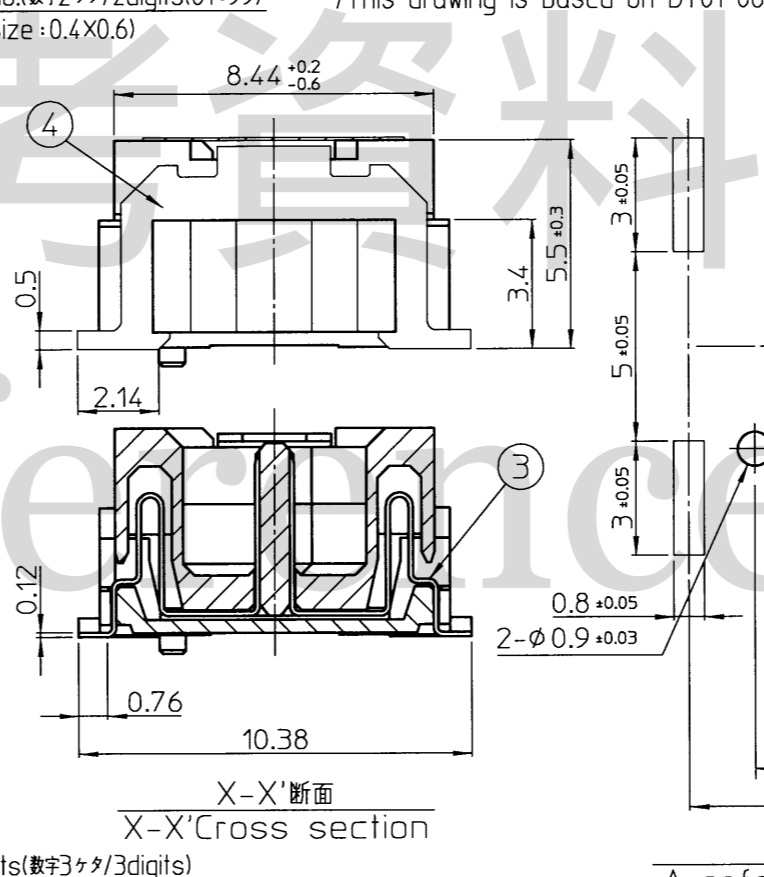
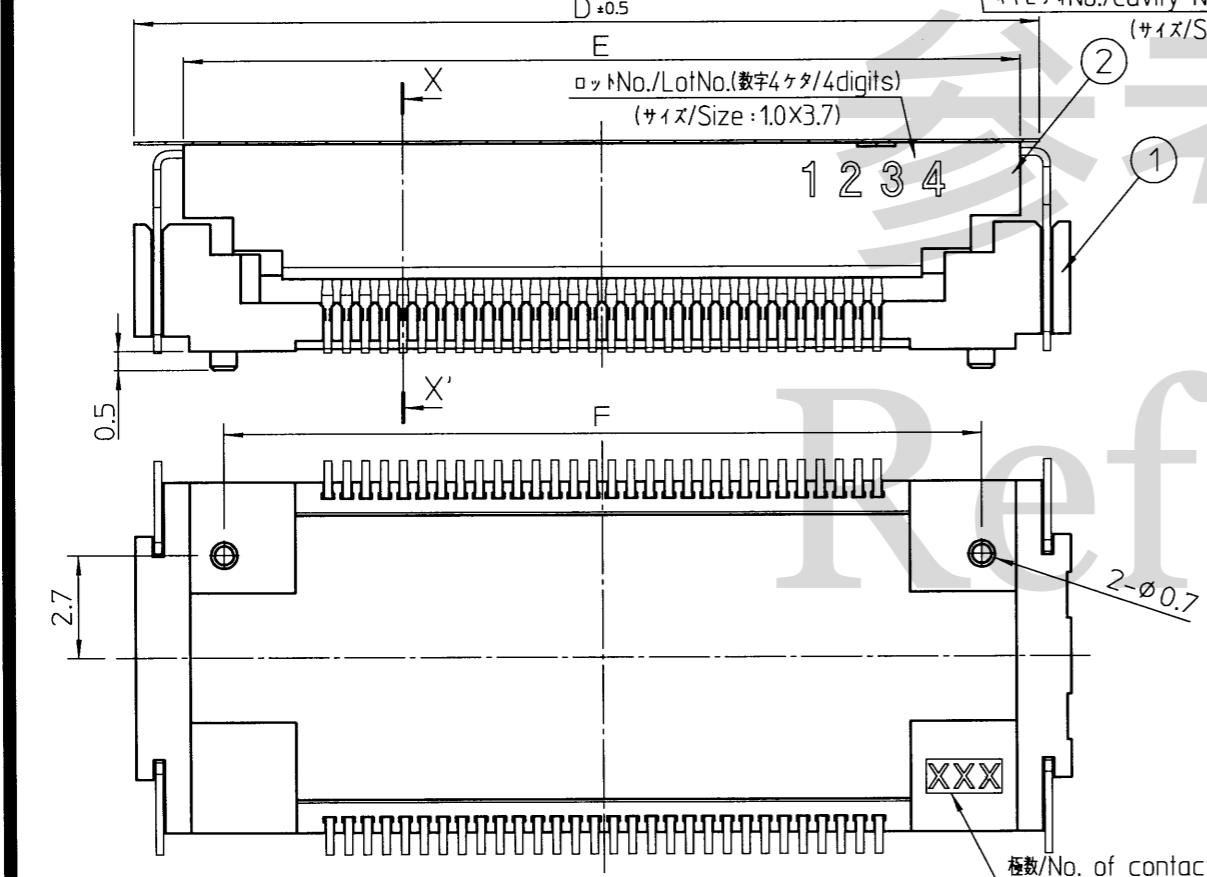
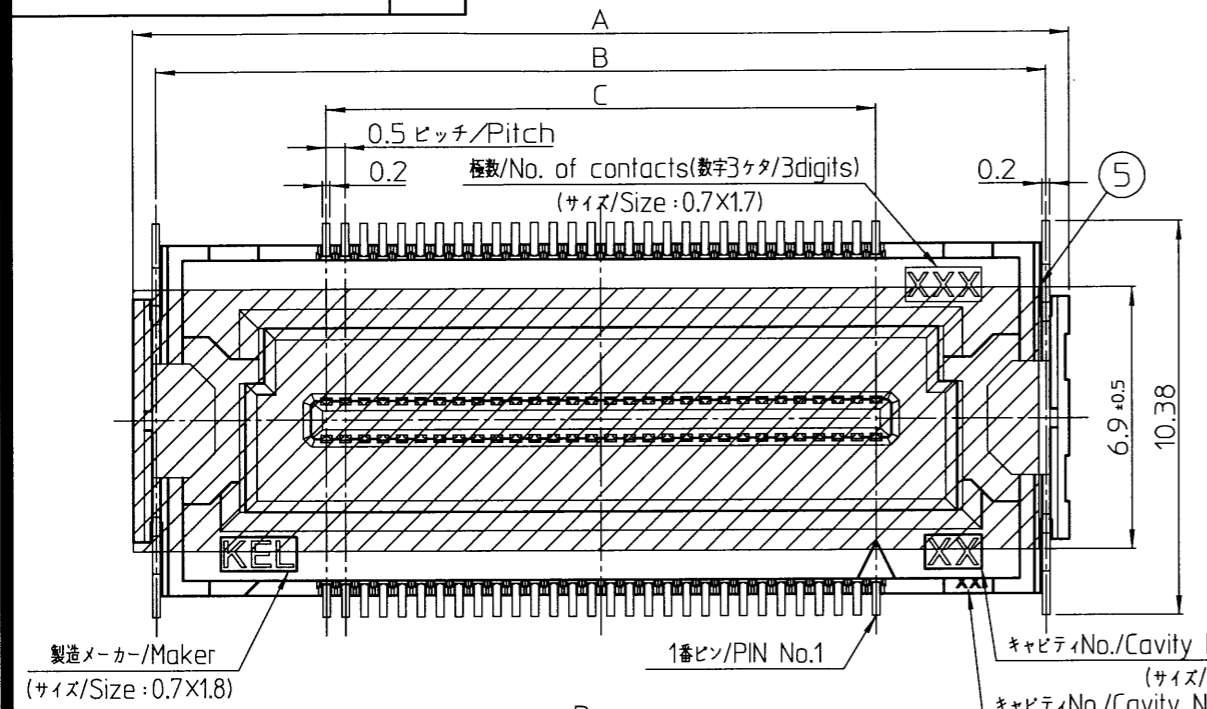
100Ω差動インピーダンスマッチングの為
以下のピン配列を推奨致します。
/To match 100 ohm differential impedance,
pin assignment mentioned below is recommended.



極数/No.	A	B	C	D	E	F
030	17.2	15.98	7	16.4	14.58	12.5
040	19.7	18.48	9.5	18.9	17.08	15
060	24.7	23.48	14.5	23.9	22.08	20
080	29.7	28.48	19.5	28.9	27.08	25
100	34.7	33.48	24.5	33.9	32.08	30
120	39.7	38.48	29.5	38.9	37.08	35
140	44.7	43.48	34.5	43.9	42.08	40
160	49.7	48.48	39.5	48.9	47.08	45
240	69.7	68.48	59.5	68.9	67.08	65

NOTES
1.指定無き寸法公差/Unless otherwise specified,
tolerances shall be.
0~10未満/Less than 10 ±0.2
10~50 ±0.25
50以上/50 or more ±0.3
2.コプラナリティ/Coplanality
コンタクト及び固定金具のテール部バラツキ:0.1mm以下
/Veration of tail in contact
and Retention clip :0.1mmMAX.
3.本図は、DT01-060S-Tで記載したものである。
/This drawing is based on DT01-060S-T

DT0□ - □□□ S - □□ - T
T: 防塵テープ付き /with Dustproof Tape
梱包形態/Packaging style
無し/Without: エンボステープ梱包/Embossed tape packaging
TR: トレイ梱包/Tray packaging (240極に適用/Apply to 240pins)
テール形状/Shape of Tail
S: ストレートタイプ/Straight Type
極数/Number of contacts
030: 30極/Pin 040: 40極/Pin 060: 60極/Pin
080: 80極/Pin 100: 100極/Pin 120: 120極/Pin
140: 140極/Pin 160: 160極/Pin 240: 240極/Pin
製品名/Series Name
DT00: レセプタクル ボス無し/Receptacle without Boss
DT01: レセプタクル ボス有り/Receptacle with Boss



参考基板設計要領 (コネクタ搭載面)
A reference drawing of P.W.B(Connector mounting side)

No.	部品名 /Part name	数量 /Quantity	材料/Material	仕上げ/Finish
⑤	防塵テープ /Dustproof tape	1	ポリイミド t=0.08 茶褐色 /Polyimide t=0.08 Brown	
④	固定金具 /Retention clip	2	銅合金/Copper alloy	ニッケルめっき下地 銅めっき厚 1μm以上 /Under plating Nickel, (Sn 1μm or more)
③	コンタクト /Contact	極数 /No. of contacts	銅合金/Copper alloy	ニッケルめっき下地 金めっき厚 接触部 0.1μm以上 テール部 0.03μm以上 /Under plating Nickel, Gold contact area(Au0.1μm or more) tail area(Au0.03μm or more)
②	インシュレータB /Insulator B	1	LCP(ガラス繊維入り) UL94V-0 黒色 /Glass-filled L.C.P (UL94V-0), Black	
①	インシュレータA /Insulator A	1	LCP(ガラス繊維入り) UL94V-0 黒色 /Glass-filled L.C.P (UL94V-0), Black	

△ x				
△ x				
△ x				
Nov.26,2018	A. Kasuga	M. Koizumi	K. Yoshida	160極追加/Added 160pin connector.
REV. DATE	APPROVED BY	CHECKED BY	DRAWN BY	DESCRIPTION
THIRD ANGLE PROJECTION	DRAWN BY N.Takatani, Mar.6,2015	DATE Mar.12,2015	CHECKED BY M.Koizumi, Mar.12,2015	DATE APPROVED BY A.Kasuga, Mar.12,2015
MATERIAL	TITLE DT0□-□□□S-□□-T			KEL CORPORATION
FINISH				DRAWING No. P3D071
				REVISION 8