

P3C783

ON

ロットNo./LotNo. (4ケタ+D /4 digits+D)  
(サイズ/size:1.0 x 5.0)

製造メーカー/Maker  
(サイズ/size:0.6 x 2.0)

キャビティNo./CavityNo. (1~99)  
(サイズ/size:0.8 x 0.8)  
D±0.5

(斜線部/Shaded area)

NOTES

1. 指定無き寸法公差/Unless otherwise specified, tolerances shall be.  
0~10未満/Less than 10 ±0.2  
10~50 ±0.25
2. コプラナリティ/Coplanarity  
コンタクト及び固定金具のテール部のバラツキ:0.1以下  
/Variation of tail in contact and retention clip:0.1MAX.
3. 本図は40極で記載したものである。  
/This drawing is based on 40 pin contacts.

DY00-000 S B-0 T

- T:防塵テープ付き/With Dustproof tape
- リール梱包数/Number of reel packaging  
A : 500 pcs.  
B : 1,000 pcs.
- B:接触部0.1μm以上/Contact area 0.1μm or more  
テール部0.03μm以上/Tail area 0.03μm or more
- テール形状/Shape of Tail  
S:ストレートタイプ/Straight Type
- 極数/Number of contacts  
030: 30極/ 30pin 040: 40極/ 40pin  
050: 50極/ 50pin
- シリーズ名/Series name  
DY00:レセプタクル ボス無し/Receptacle without boss  
DY01:レセプタクル ボス有り/Receptacle with boss

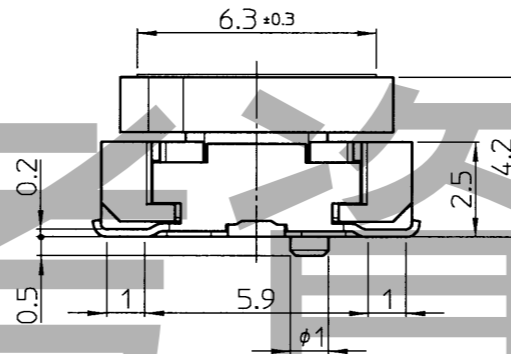
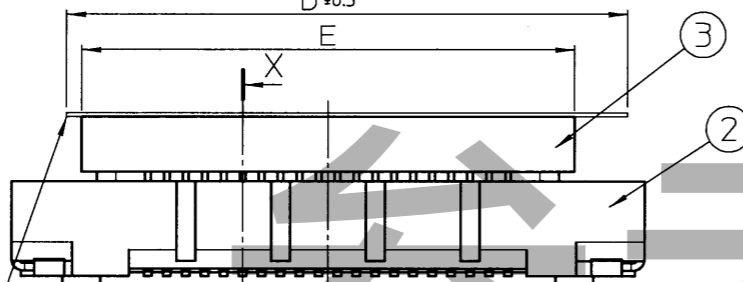
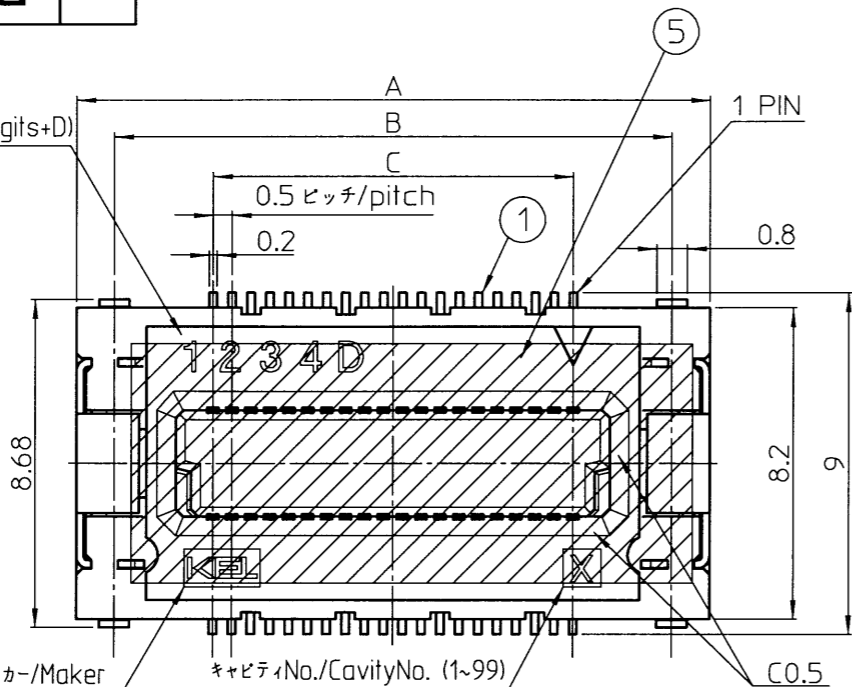
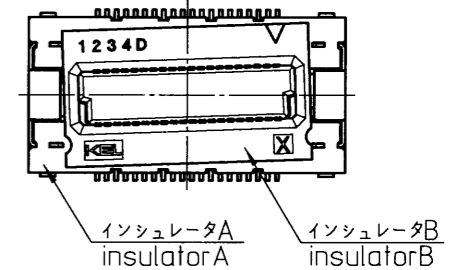
極数/No.	A	B	C	D	E	F
030	14.2	12.2	7.0	12.3	10.5	10.5
040	16.7	14.7	9.5	14.8	13.0	13.0
050	19.2	17.2	12.0	17.3	15.5	15.5

フローティング 機構  
Floating mechanism

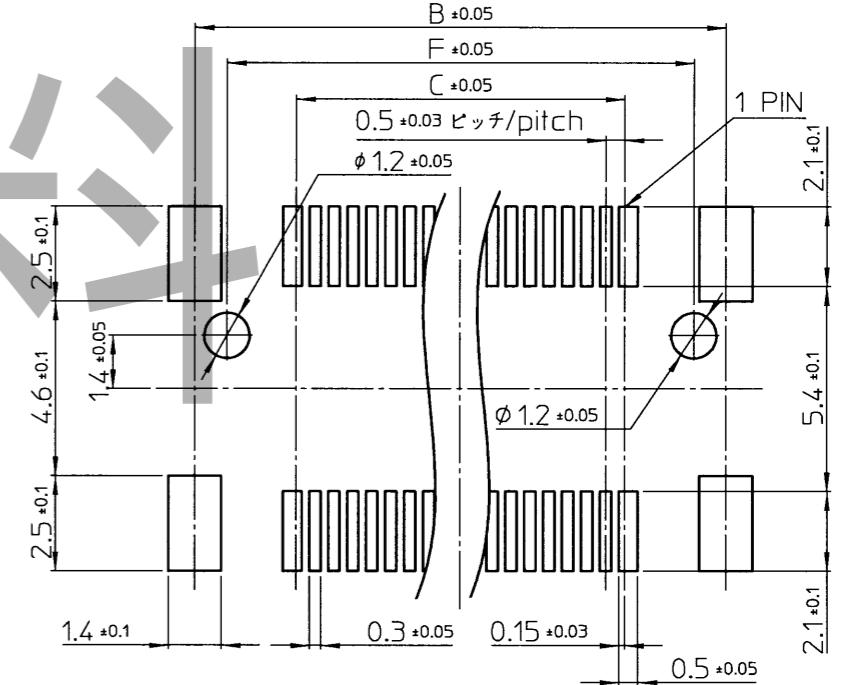
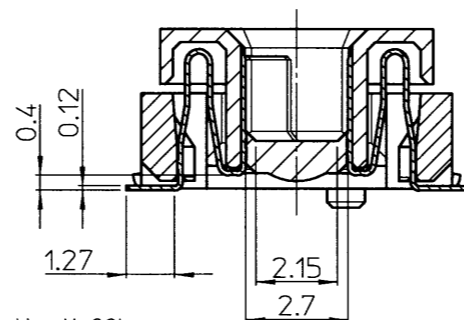
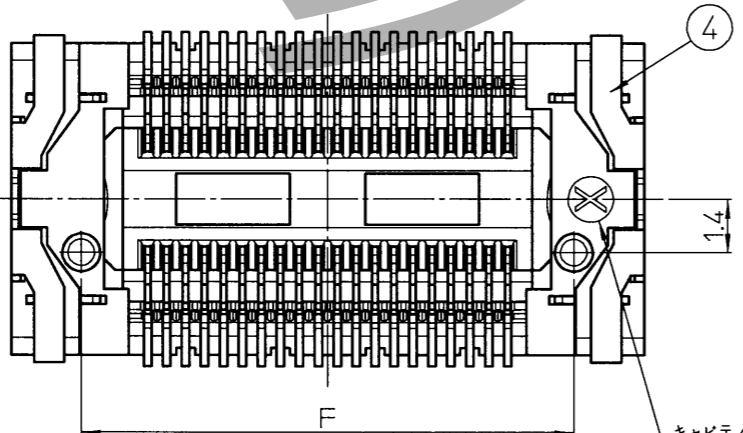
コネクタ嵌合時にインシュレータBが可動し、プラグとレセプタクルの実装ズレを吸収します。  
Since InsulatorB is movable when connectors are mated, a mounting gap between plug and receptacle connector can be corrected.

対向方向 (Y方向) 許容実装公差 ±0.5MAX.  
a permissible mounting tolerance on opposite direction.(Y-direction)

ピッチ(X方向) 方向許容実装公差 ±0.5MAX.  
a permissible mounting tolerance on pitch direction.(X-direction)



テープは、製品外形からはみ出しのないこと。  
/Tape shall be stick within Product outline.



参考基板設計要領 (コネクタ搭載面)  
A reference drawing of P.W.B (Connector mounting side)

No.	品名 /Part name	極数 /No.of contact 数量 /Quantity	材質 /Material	仕上げ /Finish
⑤	防塵テープ /Dustproof tape	1	ポリイミド /Polyimide	t=0.08 茶褐色 /Brown
④	固定金具 /Retention clip	2	銅合金 /Copper alloy	ニッケルメッキ下地, Au0.03μm以上 /Under plating Nickel, Au0.03μm or more
③	インシュレータB /InsulatorB	1	LCP(UL94V-0)黒 ガラス繊維入り /Glass-filled L.C.P.(UL94V-0).Black	
②	インシュレータA /InsulatorA	1	LCP(UL94V-0)黒 ガラス繊維入り /Glass-filled L.C.P.(UL94V-0).Black	
①	コンタクト /Contact	極数 /No.of contact	銅合金 /Copper alloy	ニッケルメッキ下地, Au0.1μm以上(接触部), Au0.03μm以上(テール部) /Under plating Nickel, Au0.1μm or more(Contact area), Au0.03μm or more(Tail area)

△ ×					
△ ×					
REV. DATE	APPROVED BY	CHECKED BY	DRAWN BY	DESCRIPTION	
Sep.26,2018	A. Kasuga	M. Kobayashi	Y. Sato	極数削除及び梱包数変更 /Deleted part number and Changed description of reel packaging.	
THIRD ANGLE PROJECTION	DRAWN BY	DATE	CHECKED BY	DATE	APPROVED BY
	M.Koizumi	Jun.19,2013	A.Kasuga	Jun.21,2013	M.Suzuki
MATERIAL	TITLE		SCALE	UNIT	
	DY00-000SB-0T		5:1	mm	
FINISH	小極タイプ (Small number type)		KEL CORPORATION		
			DRAWING No.		REVISION
			P3C783		2