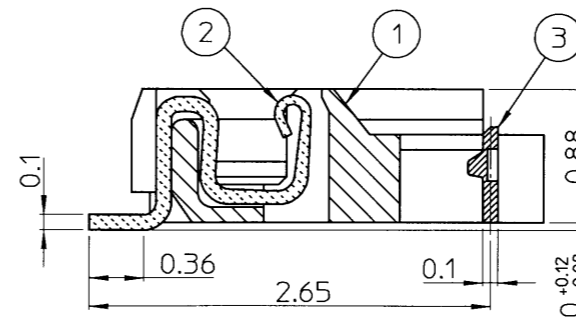
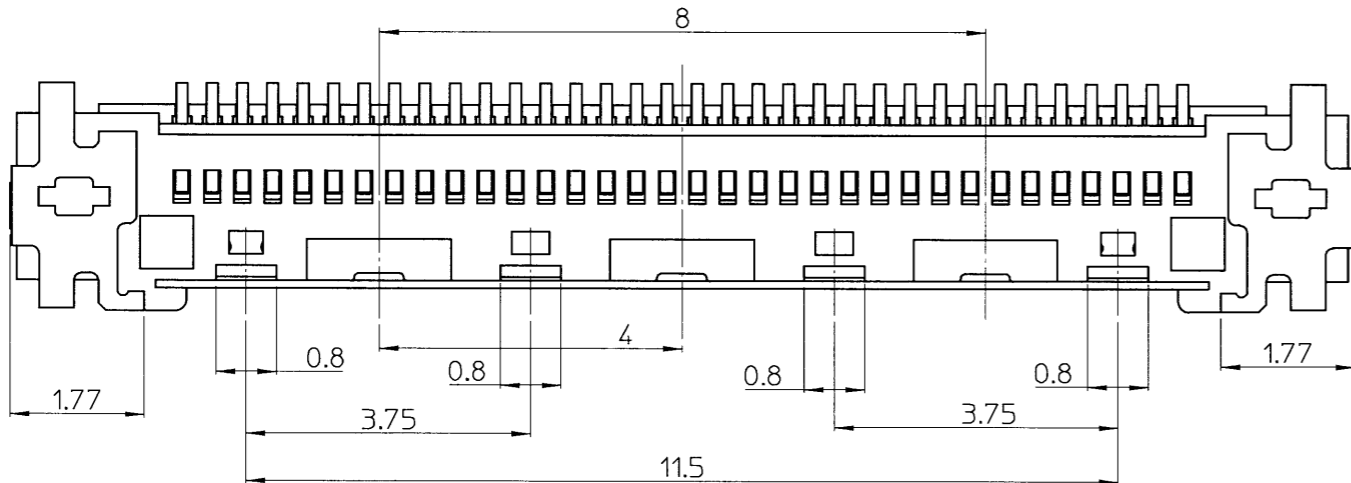
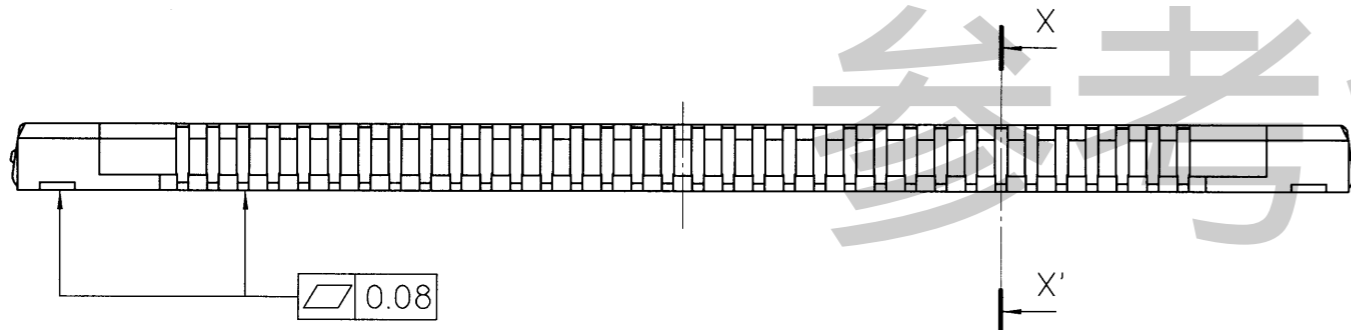
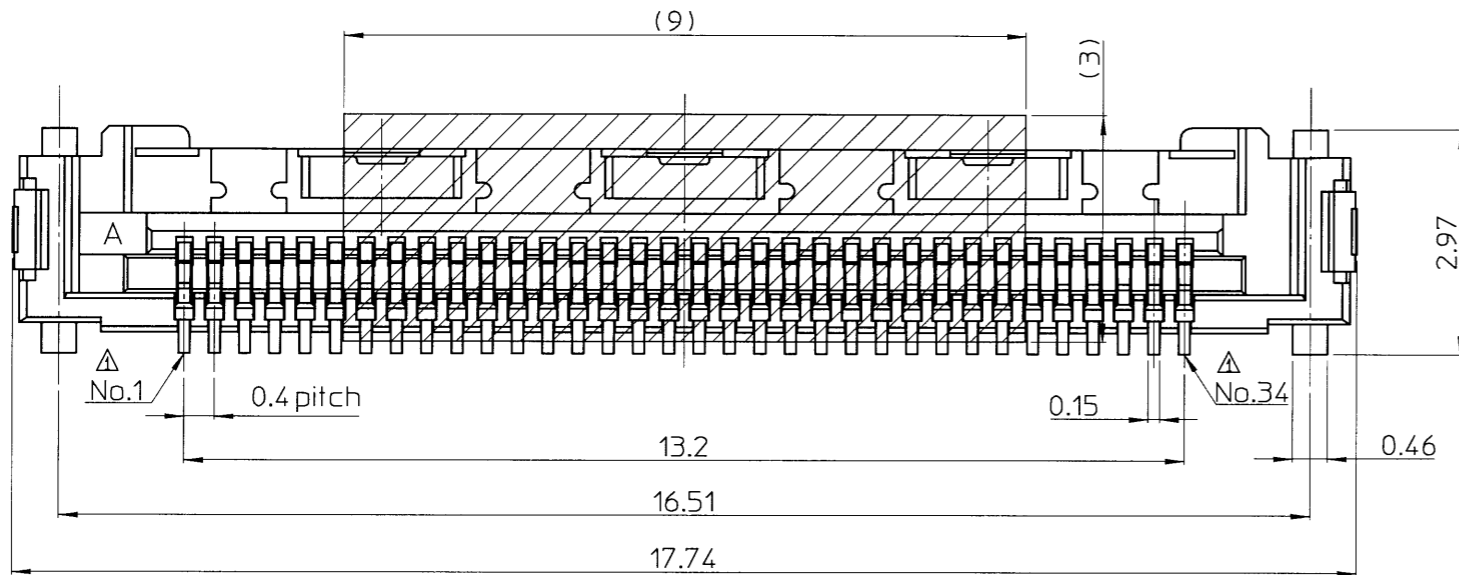
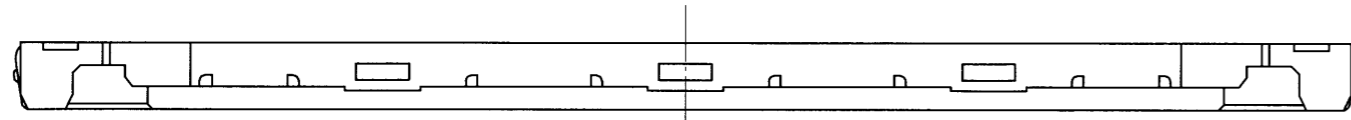
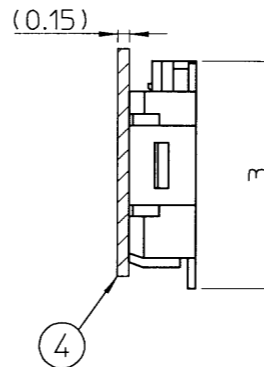


P3C582

ON

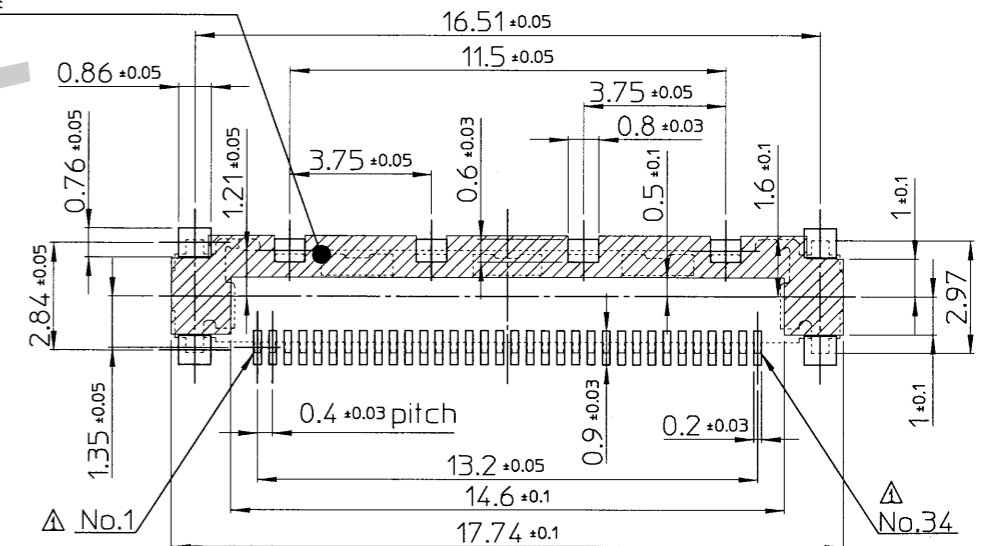


X-X' cross section(20:1)



The metal shall be in contact with diagonal line area. Do not pattern in this area. Ground mounting is recommended.  
ハッチング部シェル接地範囲  
パターン禁止エリア グランド配置を推奨

- Notes
- 1) Unless otherwise specified, tolerance shall be: 指定なき寸法公差  
Less than 10 ±0.15  
10 or more ±0.20  
0~10未満 ±0.15  
10以上 ±0.20
  - 2) Contact finish. コントクトの仕上  
Under plating Nickel  
Gold plating thickness (Au 0.05µm or more) (Nickel barrier)  
ニッケルめっき下地  
金めっき仕上 0.05µm以上(ニッケルバリア)
  - 3) Metal shell finish. 金属シェルの仕上  
Under plating Nickel  
Gold plating thickness(Au 0.05µm or more)  
Tail area : Au 0.05~0.2µm  
ニッケルめっき下地  
金めっき仕上 0.05µm以上  
テール部: 0.05~0.2µm
  - 4) Part number  
USLS 00 - 34 - □  
Package quantity per reel (embossed tape)  
A: 500 per reel  
B: 1000 per reel  
C: 3000 per reel  
Number of contacts  
34:34 pins  
Variation  
00: Receptacle, SMT  
Series number  
USL stack series AWG40-44 micro coaxial cable connector
  - 5) Please confirm with our sales staff to make jig or PWB.  
治具、基板等を製作される場合には弊社営業へ確認をお願い致します。
  - 6) Reference drawing of PWB(Connector mounting side)  
参考基板設計要領(コネクタ搭載面)  
下図参照



Reference drawing of PWB/ Connector mounting side(5:1)  
参考基板設計要領/ コネクタ搭載面(5:1)

④	Suction pick-up surface 吸着テープ	1	Polyimide ポリイミド	
③	Metal shell 金属シェル	1	Copper alloy 銅合金	SEE NOTE3
②	Contact コンタクト	34	Copper alloy 銅合金	SEE NOTE2
①	Insulator インシュレータ	1	Glass-filled L.C.P.(UL94V-0)Black L.C.P.(UL94V-0)黒 ガラス繊維入り	
No.	Component 名称	Quantity 数量	Material 材質	Finish 仕上

△ x					
△ x					
△ x					
△ x 4	Apr.15,2016	N. Sugita	K.Tagai	D.Yamshita	Added pin No. ピン番号追加.
REV. DATE	APPROVED BY	CHECKED BY	DRAWN BY	DESCRIPTION	
THIRD ANGLE PROJECTION	DRAWN BY Y.Ozawa	DATE Dec.10,2012	CHECKED BY K.Tagai	DATE Dec.11,2012	APPROVED BY N.Sugita
MATERIAL	TITLE				UNIT
FINISH	USLS00-34-□				mm
KEL CORPORATION					REVISION
DRAWING No. P3C582					1