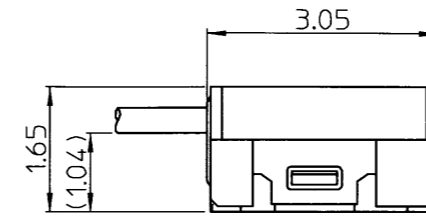
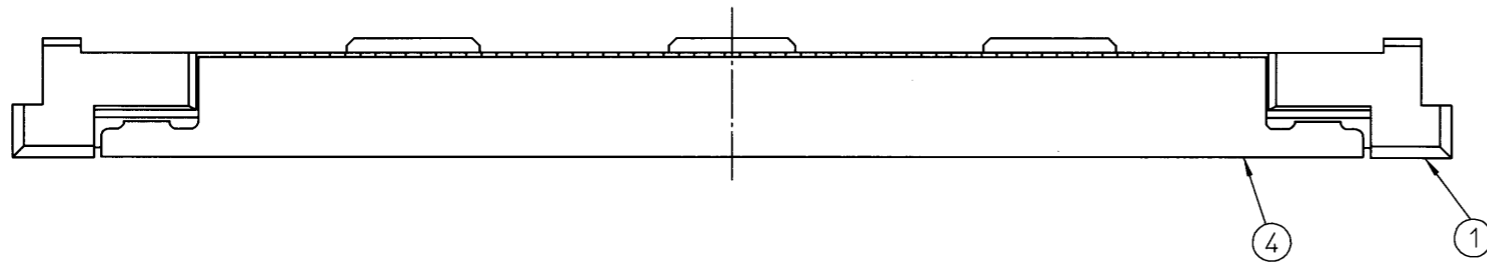
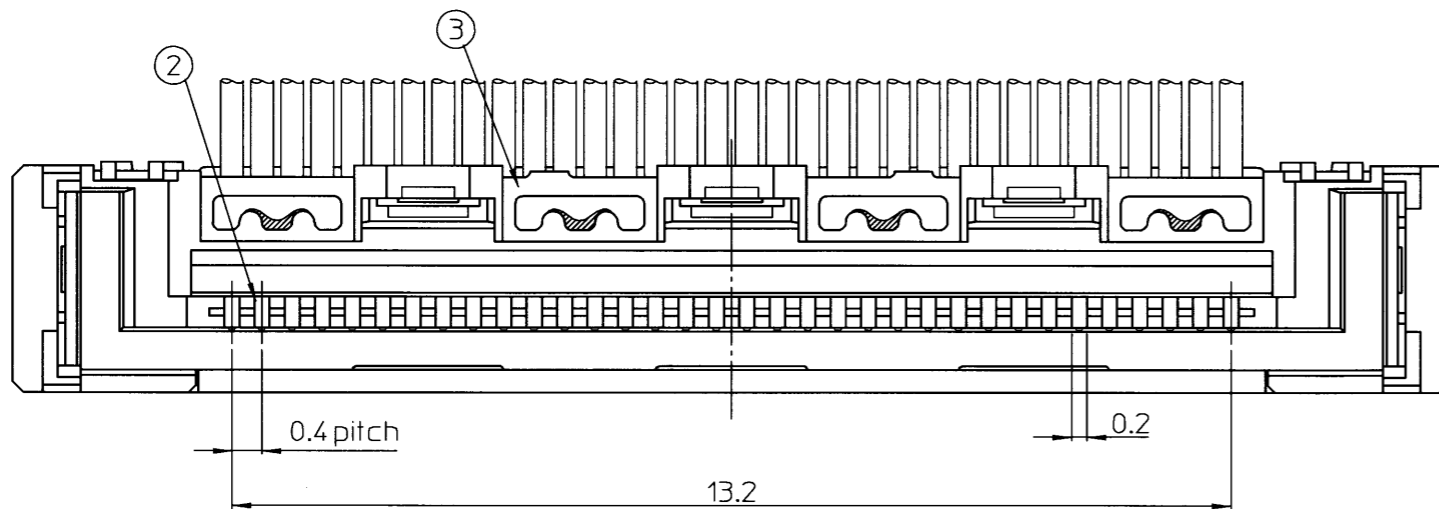
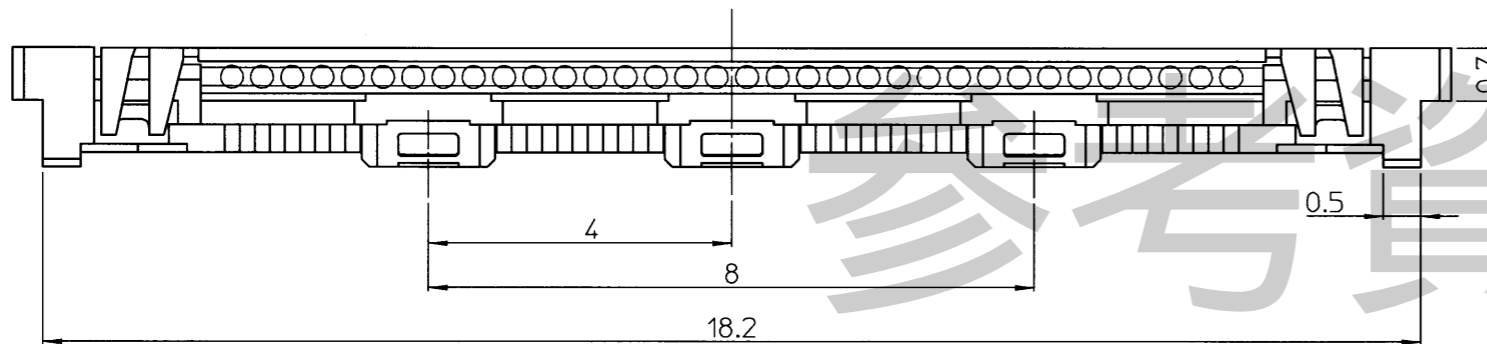
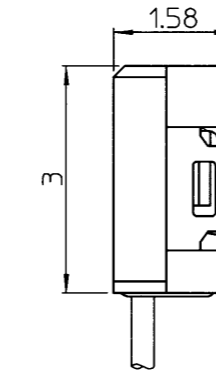
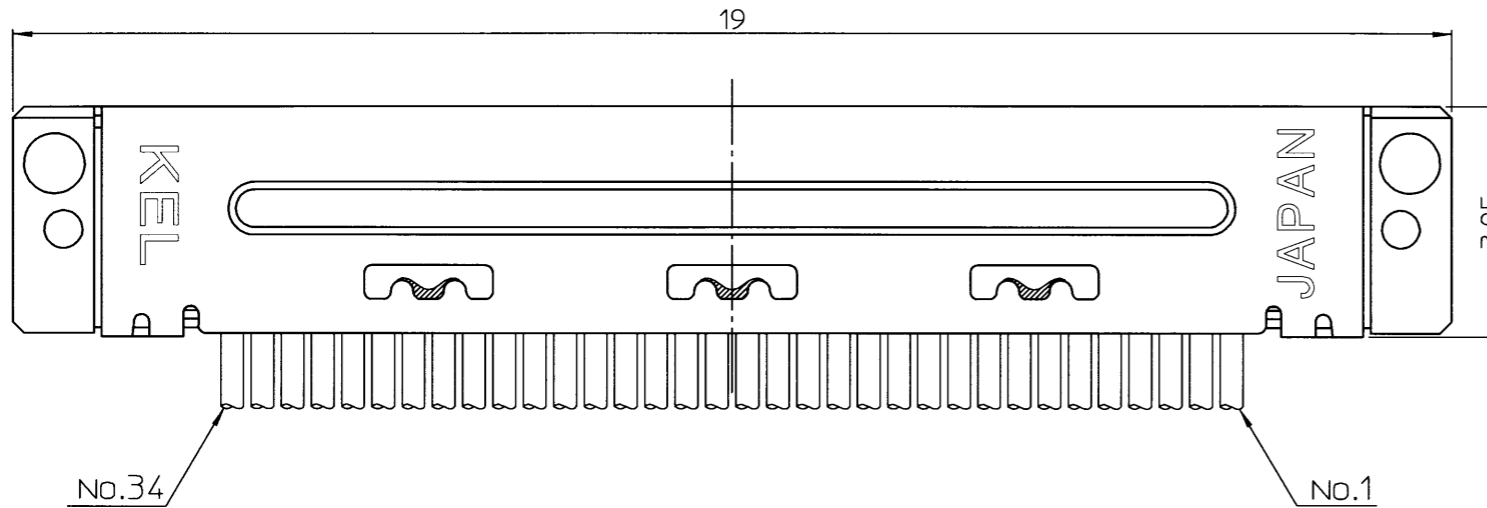


P3C581

No.

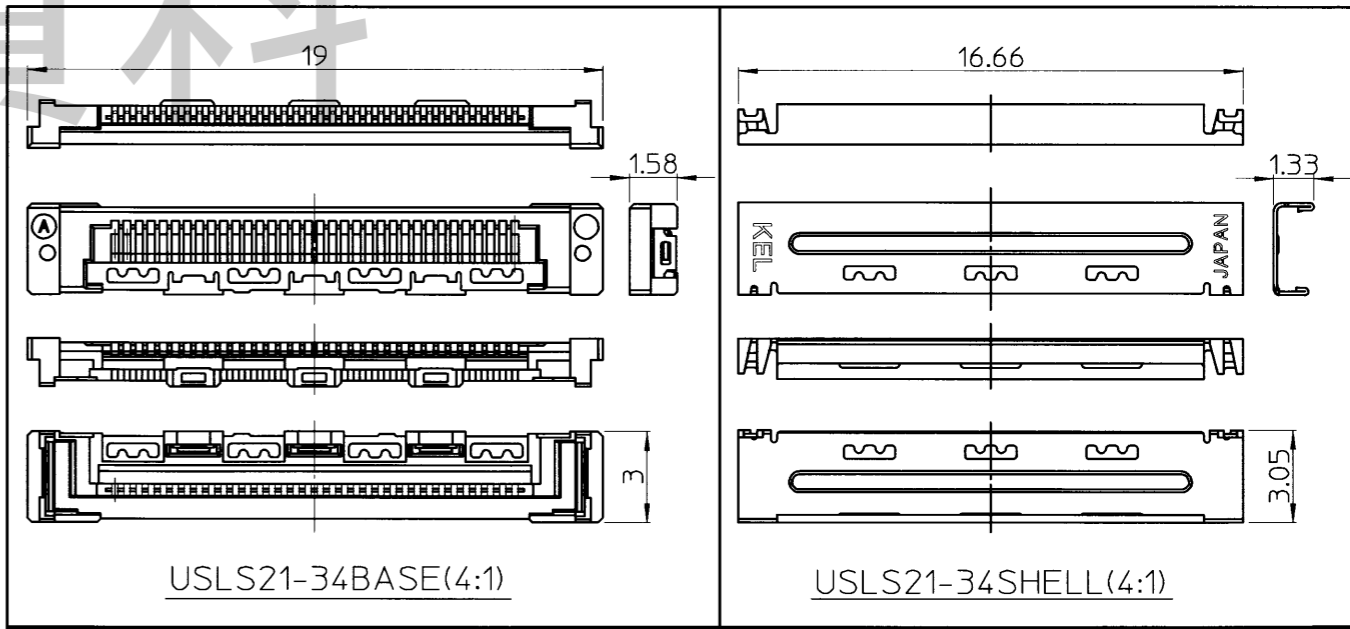


USLS00-34-□/USLS21-34
Mating Drawing 嵌合側面図



Notes

- 1) Unless otherwise specified, tolerance shall be: 指定無き寸法公差
 Less than 10 ±0.15
 10 or more ±0.20
 0~10未満 ±0.15
 10以上 ±0.20
- 2) Contact finish. コントクトの仕上
 Under plating Nickel ニッケルメッキ下地
 Gold plating thickness 金メッキ仕上 (接触部0.05μm以上)
 (Contact Part :Au0.05μm or more) (半田付け部0.03μm以上)
 (Solder Part :Au0.03μm or more) (半田付け部0.03μm以上)
- 3) Metal shell finish. 金属シェルの仕上
 Under plating Nickel ニッケルメッキ下地
 Gold plating thickness 金メッキ仕上
 (only Metal shell Contact part Au0.05μm or more)
 (金属シェルのみ, 接触部 金0.05μm以上)
 (Solder part Au0.03~0.3μm) (半田付け部 金0.03~0.3μm)
- 4) Part Number 品名
 USLS 21 - 34
 Number of contacts 極数
 34 : 34 pins
 Variation
 21 : Plug for soldering cable connection
 プラグ ケーブル半田付け接続タイプ
 Series number シリーズ名
 USL stack series USL スタックシリーズ
 AWG40~46 Micro coaxial cable connector
 極細同軸線AWG40~46対応
- 5) Product family 製品構成
 USLS21-34
 USLS21-34BASE
 USLS21-34SHELL
- 6) Please confirm with our sales staff to make jig or PWB.
 治具、基板等を製作される場合には弊社営業へ確認をお願い致します。



No.	Part Number 製品名	Component 名称	Quantity 数量	Material 材質	Finish 仕上
④	USLS21-34SHELL	Metal shell2 金属シェル2	1	Stainless steel ステンレス	SEE NOTE3
③		Metal shell1 金属シェル1	1	Stainless steel ステンレス	SEE NOTE3
②	USLS21-34BASE	Contact コンタクト	34	Copper alloy 銅合金	SEE NOTE2
①		Insulator インシュレータ	1	Glass-filled L.C.P.(UL94V-0)Black L.C.P.(UL94V-0)黒 ガラス繊維入り	

△ x					
△ x					
△ x					
△ x					
REV. DATE	APPROVED BY	DRAWN BY	DESCRIPTION		
THIRD ANGLE PROJECTION	DRAWN BY Y. Ozawa Dec.5, 2012	DATE Dec.5, 2012	CHECKED BY K. Tagai Dec.11, 2012	DATE Dec.11, 2012	APPROVED BY N. Sugita Dec.12, 2012
MATERIAL	TITLE USLS21-34 USLS21-34BASE USLS21-34SHELL		KEL CORPORATION		
FINISH			DRAWING No. P3C581	REVISION 1	