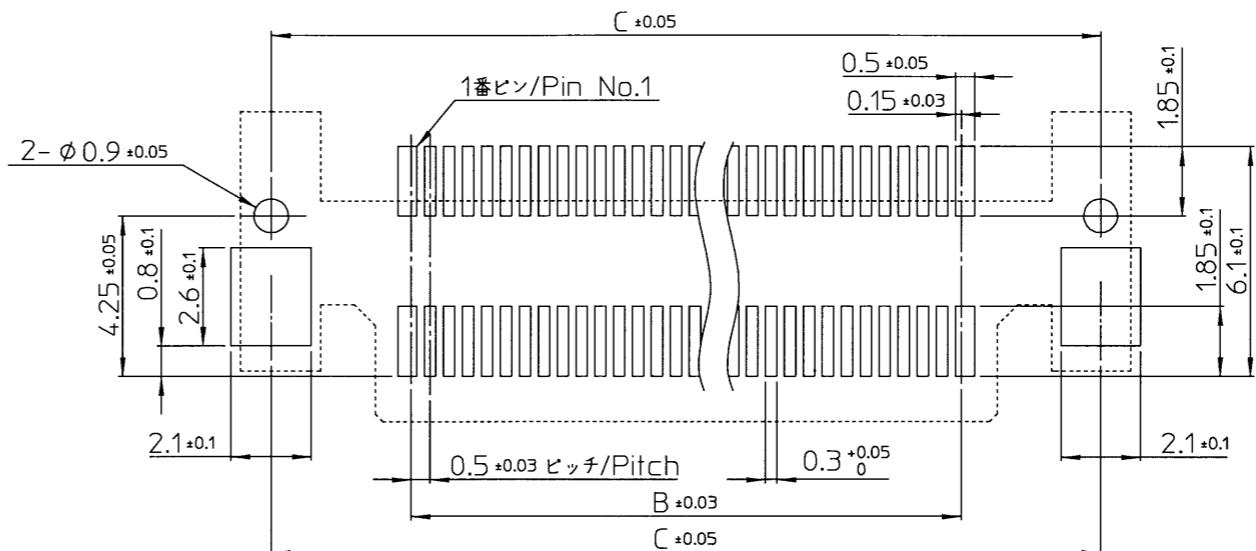
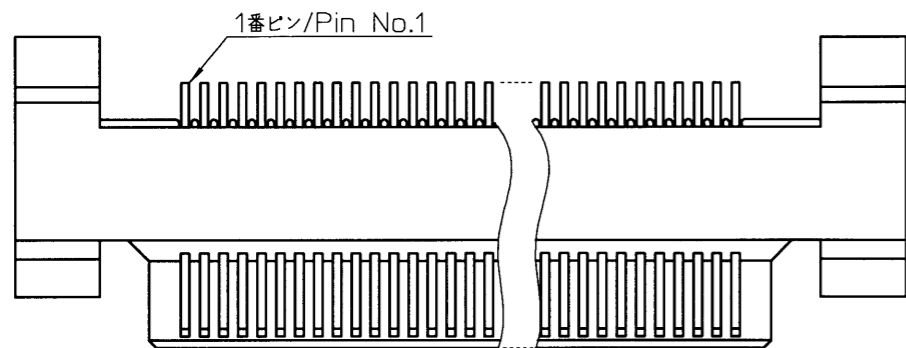


P3A363

・ON

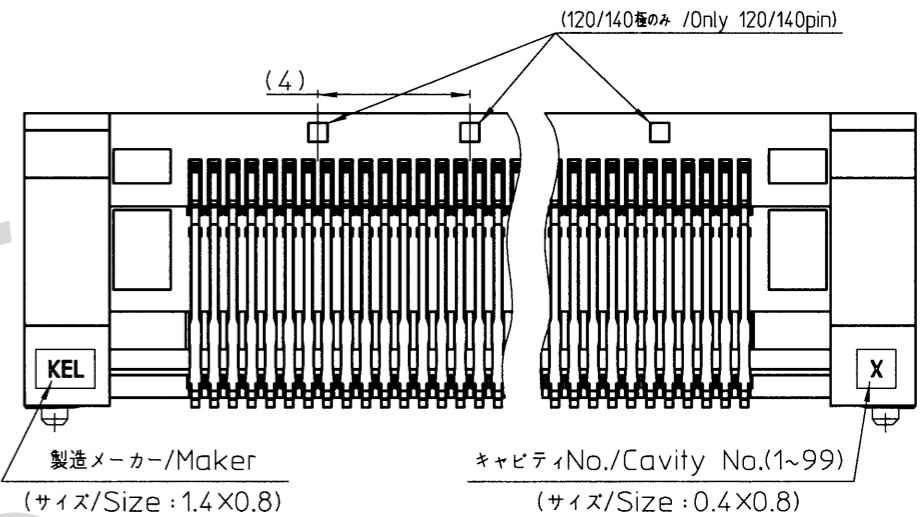
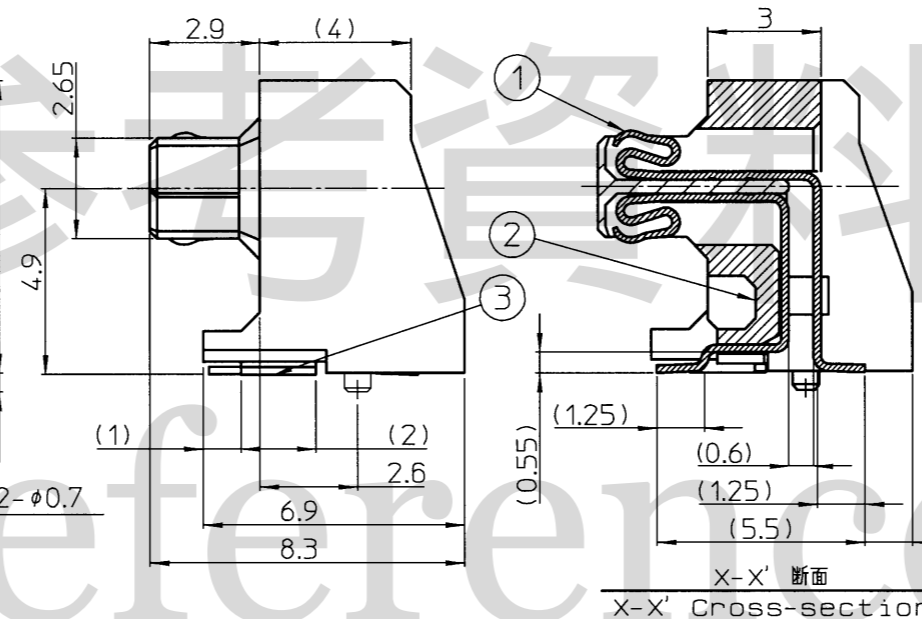
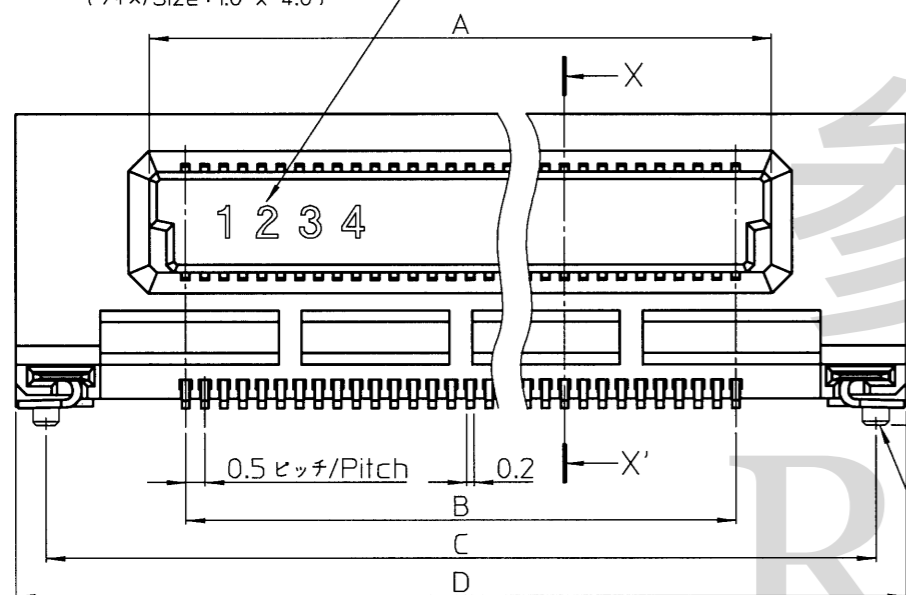


| 極数 | A | B | C | D |
|-----|------|------|------|------|
| 030 | 8.9 | 7.0 | 14.4 | 16.0 |
| 040 | 11.4 | 9.5 | 16.9 | 18.5 |
| 050 | 13.9 | 12.0 | 19.4 | 21.0 |
| 060 | 16.4 | 14.5 | 21.9 | 23.5 |
| 080 | 21.4 | 19.5 | 26.9 | 28.5 |
| 100 | 26.4 | 24.5 | 31.9 | 33.5 |
| 120 | 31.4 | 29.5 | 36.9 | 38.5 |
| 140 | 36.4 | 34.5 | 41.9 | 43.5 |

参考基板設計要領 (コネクタ搭載面)

A reference drawing of P.W.B (Connector mounting side)

ロットNo./Lot No. (4ケタ/4 digits)
(サイズ/Size: 1.0 x 4.0)



NOTES

- 指定無き寸法公差/Unless otherwise specified, tolerances shall be.
0~10未満 /Less than 10 :±0.2
10~50 /10~50 :±0.25
- コプラナリティ/Coplanarity
コンタクト及び固定金具のテール部のバラツキ:0.1以下
/Variation of tail in contact and Retention clip:0.1MAX.

DY10-□□□ L
 テール形状/Shape of Tail
 L:ライトアングルタイプ/Right angle Type
 極数/Number of contacts
 030: 30極/ 30pin 040: 40極/ 40pin 050: 50極/ 50pin
 060: 60極/ 60pin 080: 80極/ 80pin 100: 100極/100pin
 120: 120極/120pin 140: 140極/140pin
 シリーズ名/Series name
 DY10:プラグ ボス無し/Plug without Boss
 DY11:プラグ ボス有り/Plug with Boss

| No. | 品名 /Part name | 数量 /Quantity | 材質/Material | 仕上げ/Finish |
|-----|----------------------|--------------------|--|---|
| ③ | 固定金具 /Retention clip | 2 | 銅合金/Copper alloy | ニッケルメッキ下地 金メッキ厚0.05μm 以上 /Under plating Nickel, Au0.05μm or more |
| ② | インシュレータ /Insulator | 1 | LCP(UL94V-0)黒 ガラス繊維入り Glass-filled L.C.P.(UL94V-0),Black | |
| ① | コンタクト /Contact | 極数 /No.of contacts | 銅合金/Copper alloy | ニッケルメッキ下地 金メッキ厚 接触部0.25μm 以上 テール部0.05μm 以上 /Under plating Nickel, Au0.25μm or more(Contact area), Au0.05μm or more(Tail area) |

| | | | | |
|------------------------|-------------|-------------|--------------|----------------------------------|
| △ x | | | | |
| △ x | | | | |
| REV. DATE | APPROVED BY | CHECKED BY | DRAWN BY | DESCRIPTION |
| Oct.11.2022 | M. Kozumi | J. Tanaka | M. Kobayashi | 90極削除のため、改版。 /Deleted DY10-090L. |
| THIRD ANGLE PROJECTION | DRAWN BY | DATE | CHECKED BY | DATE |
| | M. Tateno | Apr.26.2007 | M. Suzuki | Apr.26.2007 |
| MATERIAL | | | TITLE | |
| FINISH | | | DY10-□□□L | |
| DRAWING No. | | | | REVISION |
| P3A363 | | | | 6 |

KEL CORPORATION

P3A363

6