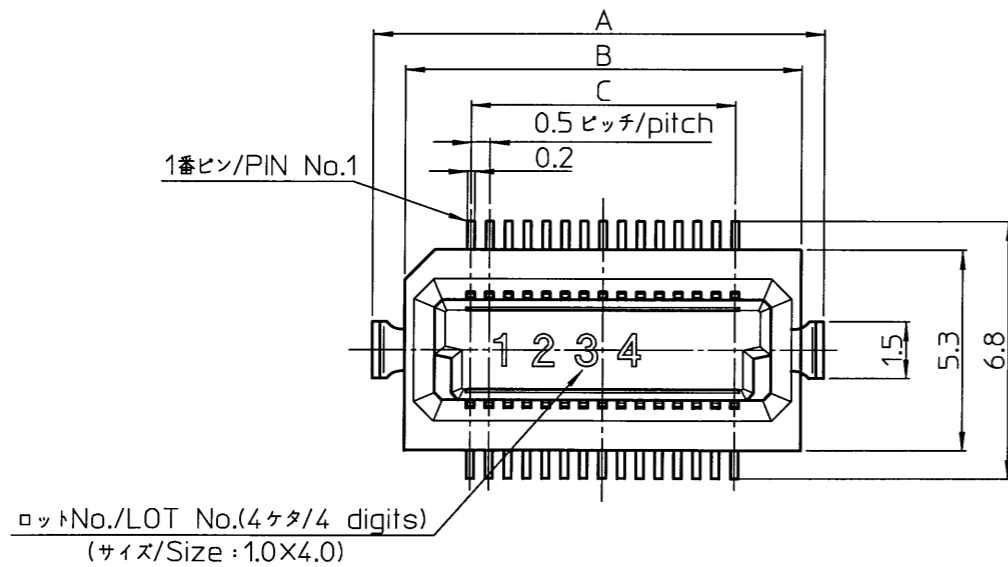


極数/No.	A	B	C	D	E	F
030	12.2	10.5	7.0	8.9	9.5	10.35
040	14.7	13.0	9.5	11.4	12.0	12.85
050	17.2	15.5	12.0	13.9	14.5	15.35

品種 /Part No.	嵌合高さ /Stacking Height	G	H	J
-1	5.0	3.73	0.8	0.27
-2	6.0	4.73	1.8	1.27
-3	7.0	5.73	2.8	2.27



- NOTES
- 指定無き寸法公差 /Unless otherwise specified, tolerances shall be.  
 0~10未満/Less than 10 ±0.2  
 10~50 ±0.25  
 50以上/50 or more ±0.3
  - コプラナリティ/Coplanality  
 コンタクト及び固定金具のテール部のバラツキ:0.1以下  
 /Variation of tail in contact and Retention clip:0.1MAX.
  - 本図は DY11-030S-1 で記載したものである。  
 /This drawing is based on DY11-030S-1.

DY10-□□□ S-□-□

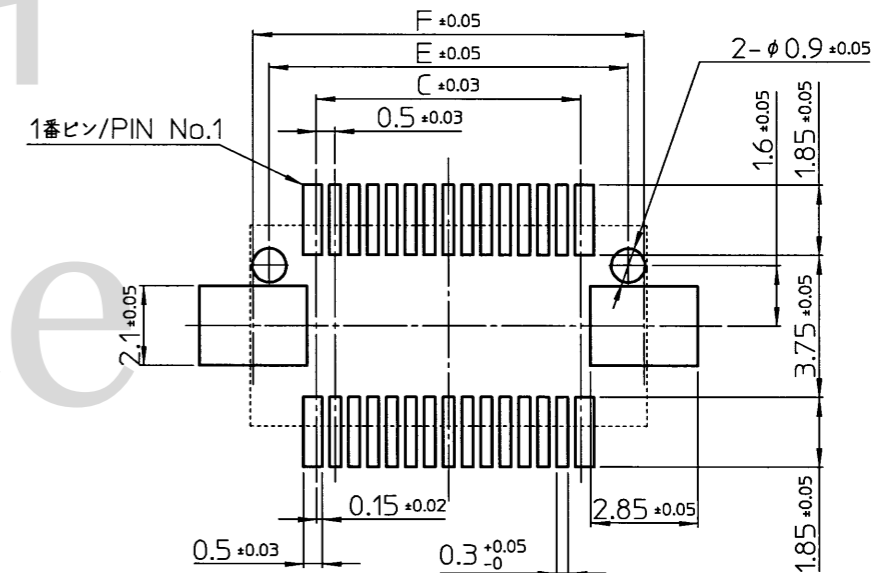
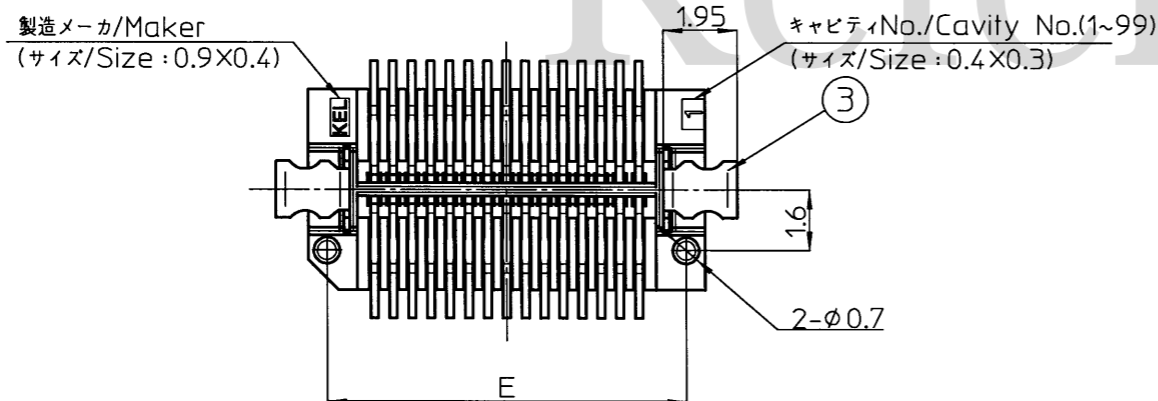
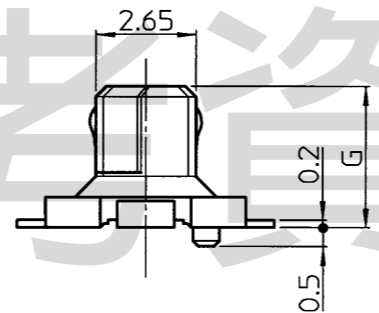
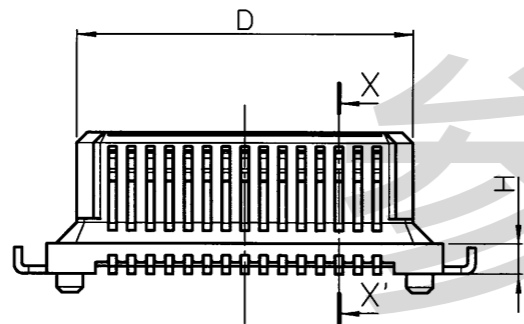
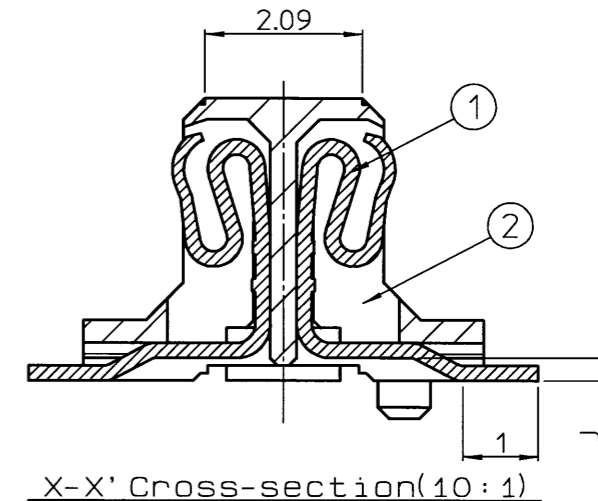
リール梱包数/Number of reel packaging	スタック高さ /Stacking height	無し /Without	A
1	1:000pcs.	500pcs.	500pcs.
2/3	500pcs.	500pcs.	500pcs.

スタック高さ/Stacking height  
 1:5mm 2:6mm 3:7mm

テール形状/Shape of Tale  
 S:ストレートタイプ/Straight Type

極数/Number of contacts  
 030:30Pin/30極 040:40Pin/40極 050:50Pin/50極

製品名/Series name  
 DY10:プラグ ボス無し/Plug without Boss  
 DY11:プラグ ボス有り/Plug with Boss



参考基板設計要領 (コネクタ搭載面)  
 A reference drawing of P.W.B (Connector mounting side)

No.	品名 /Part name	数量 /Quantity	材質/Material	仕上/Finish
③	固定金具 /Retention clip	2	銅合金/Copper alloy	ニッケルメッキ下地 金メッキ厚0.05μm 以上 /Under plating Nickel, Gold(Au0.05μm or more)
②	インシュレータ /Insulator	1	LCP(UL94V-0)黒 ガラス繊維入り /Glass-filled L.C.P.(UL94V-0),Black	
①	コンタクト /Contact	極数 /No.of contact	銅合金/Copper alloy	ニッケルメッキ下地 金メッキ厚 接触部0.25μm 以上 テール部0.05μm 以上 /Under plating Nickel, Gold contact area(Au0.25μm or more) tail area(Au0.05μm or more)

△ x			
△ x			
△ x			
Sep.22,2014	A. Kasuga	M.Koizumi	誤記訂正/Error correction.
REV. DATE	APPROVED BY	DRAWN BY	DESCRIPTION
THIRD ANGLE PROJECTION	DRAWN BY M.Koizumi	DATE Dec.7,2006	CHECKED BY A.Kasuga DATE Dec.7,2006
MATERIAL		TITLE	
FINISH		DY10-030/040/050S-□-□	
KEL CORPORATION			REVISION 5
DRAWING No. P3A288			