

P3A287

NO.

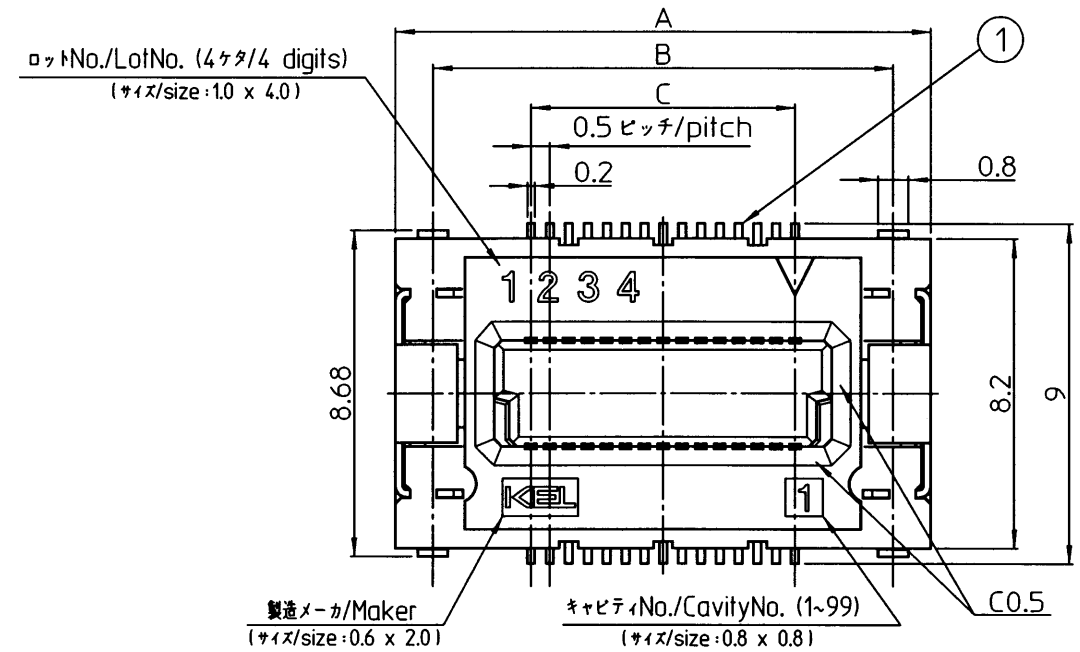
極数/No.	A	B	C	D	E
030	14.2	12.2	7.0	10.5	10.5
040	16.7	14.7	9.5	13.0	13.0
050	19.2	17.2	12.0	15.5	15.5

NOTES

- 指定無き寸法公差/Unless otherwise specified, tolerances shall be.
 0~10未満/Less than 10 ±0.2mm
 10~50 ±0.25mm
 50以上/50 or more ±0.3mm
- 本図は30極で記載
 /This drawing is based on 30 pin contacts.
- コプラナリティ/Coplanarity
 コンタクト及び固定金具のテール部のバラツキ: 0.1mm以下
 /Variation of tail in contact and Retention clip: 0.1mmMAX.

フローティング機構
Floating mechanism

上側のインシュレータBがコネクタ嵌合時に可動し、プラグとレセプタクルの実装ズレを吸収します。
 Since Insulator B is movable when connectors are mated, a mounting gap between plug and receptacle connector can be corrected

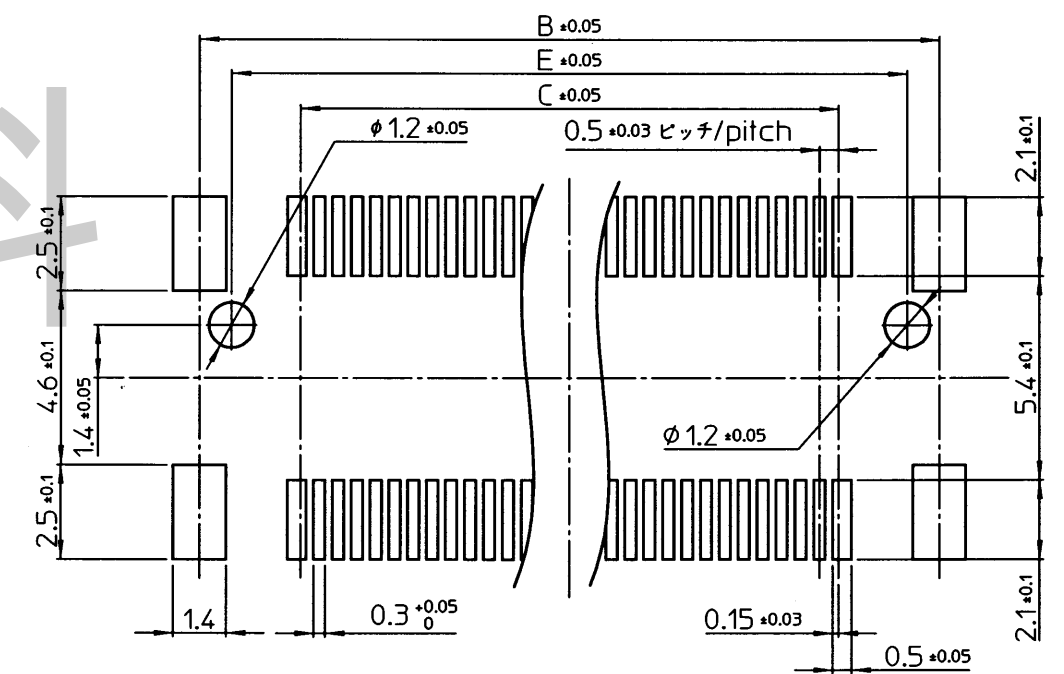
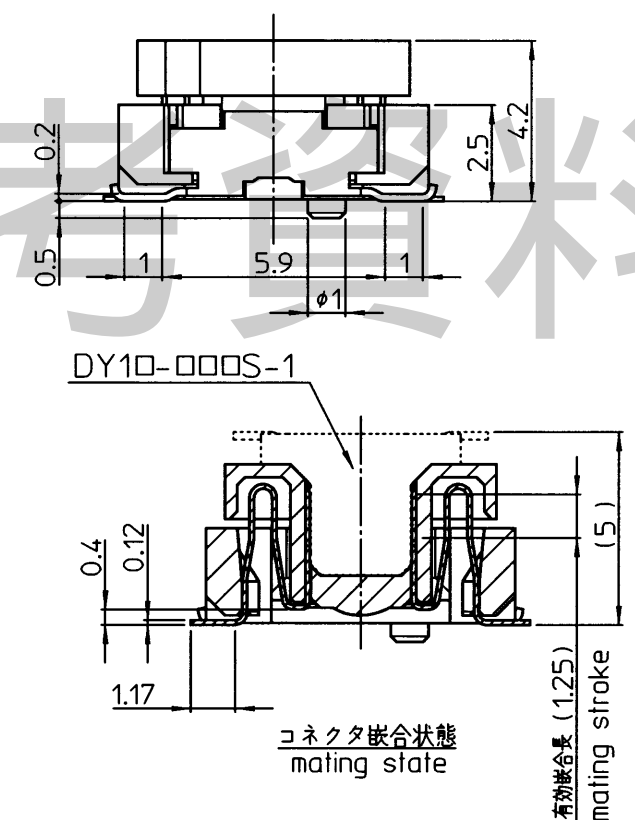
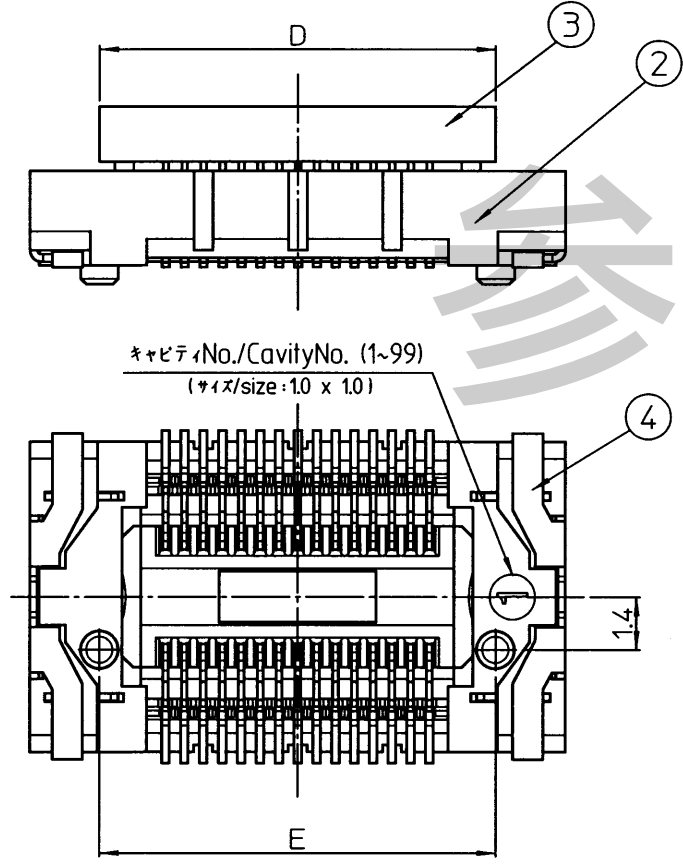
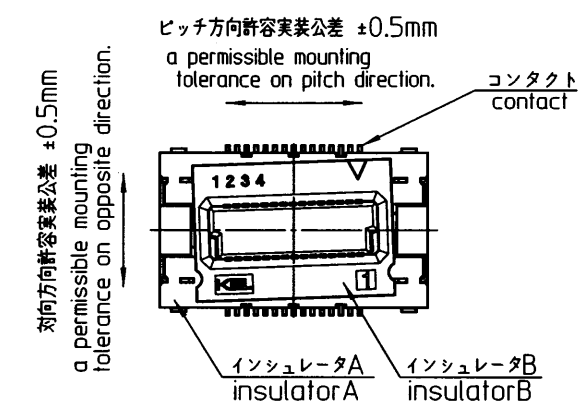
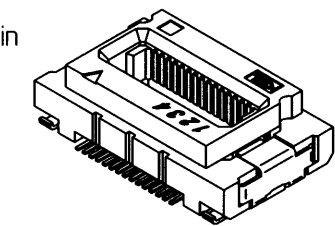


DY0□-□□□S-□

リール梱包数
/Number of reel packaging
無し/Without : 1,000pcs.
A : 500pcs.

極数/Number
030: 30極/30pin 040: 40極/40pin
050: 50極/50pin

製品名/Seriesname
DY00: ボス無し/without Boss
DY01: ボス有り/with Boss



4	固定金具 /Retention clip	2	銅合金/Copper alloy	ニッケルメッキ下地 金メッキ厚0.05μm 以上 /Under plating Nickel, Gold(Au0.05μm or more)
3	インシュレータB /InsulatorB	1	LCP(UL94V-0)黒 ガラス繊維入り Glass-filled L.C.P.(UL94V-0),Black	
2	インシュレータA /InsulatorA	1	LCP(UL94V-0)黒 ガラス繊維入り Glass-filled L.C.P.(UL94V-0),Black	
1	コンタクト /Contact	極数 /No.of contact	銅合金/Copper alloy	ニッケルメッキ下地 金メッキ厚 接触部0.25μm 以上 テール部0.05μm 以上 Under plating Nickel, Gold contact area(Au0.25μm or more) tail area(Au0.05μm or more)
No.	品名 /Part name	数量 /Quantity	材質/Material	仕上/Finish

△ x			
△ x			
△ x			
Mar. 3, 2010	A. Shimada	S. Sugimoto	コプラナリティの表記追加/Added coplanarity
REV. DATE	APPROVED BY	DRAWN BY	DESCRIPTION
THIRD ANGLE PROJECTION	DRAWN BY M.Koizumi	DATE Dec.8,2006	CHECKED BY M.Suzuki
		DATE Dec.8,2006	APPROVED BY E.Doi
		DATE Dec.8,2006	SCALE 5:1
			UNIT mm
MATERIAL	TITLE		KEL CORPORATION
FINISH	DY0□-030/040/050S-□		DRAWING No. P3A287
			REVISION 3