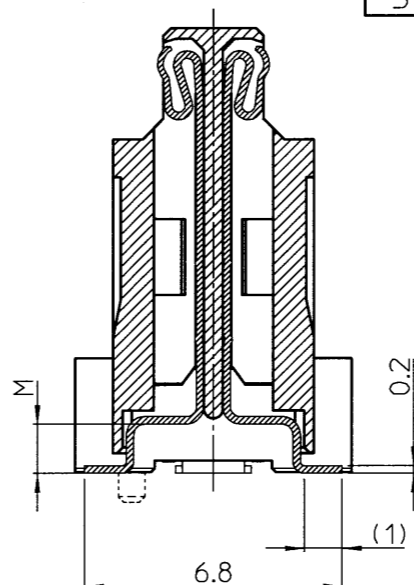
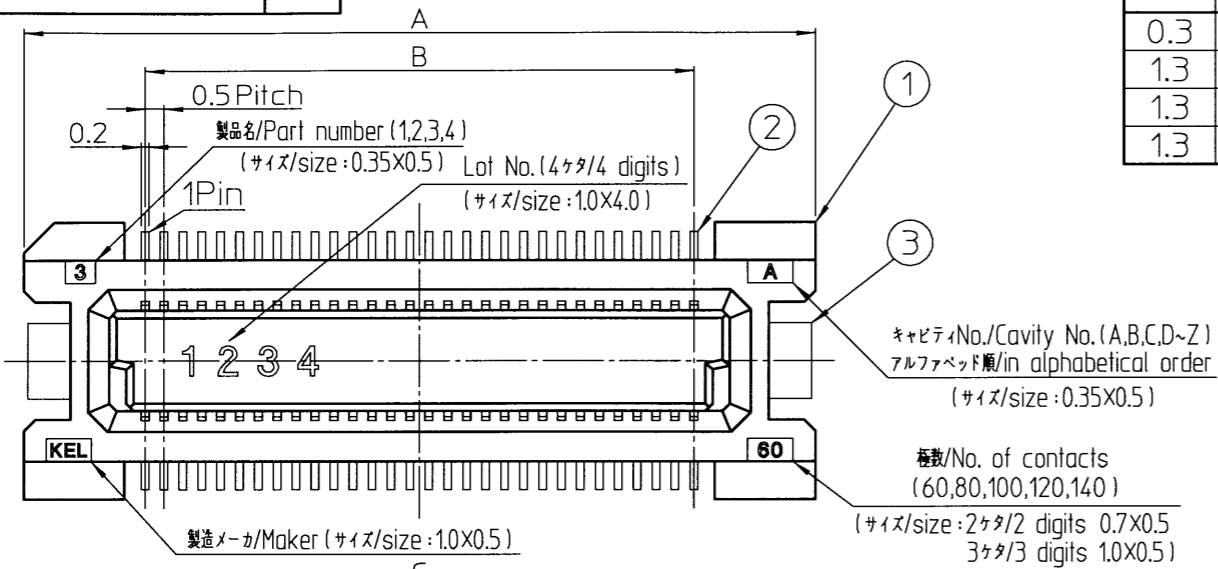


P39934

NO.

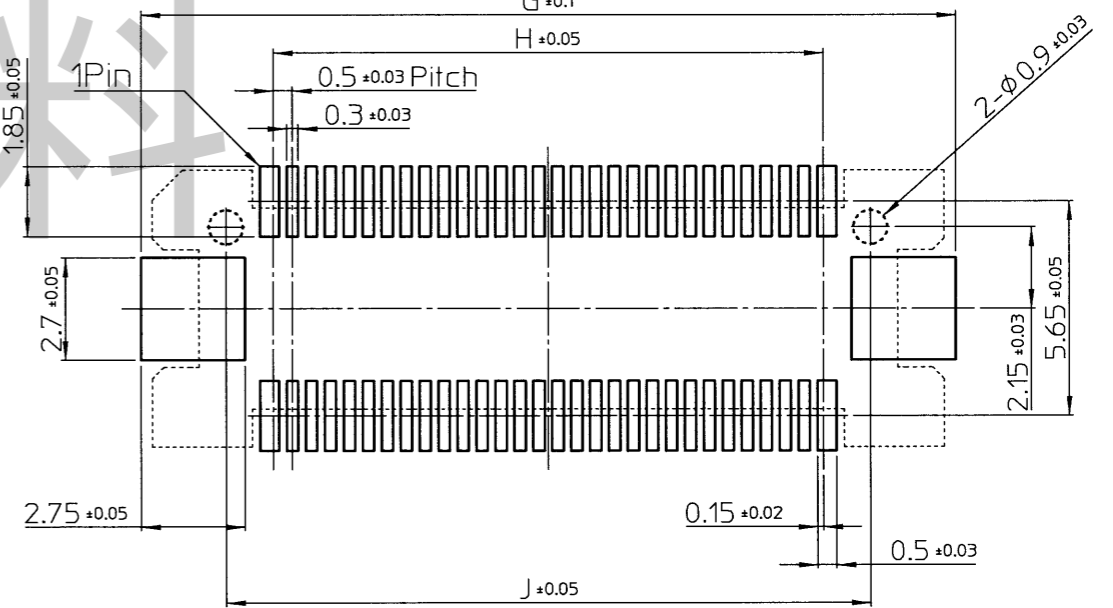
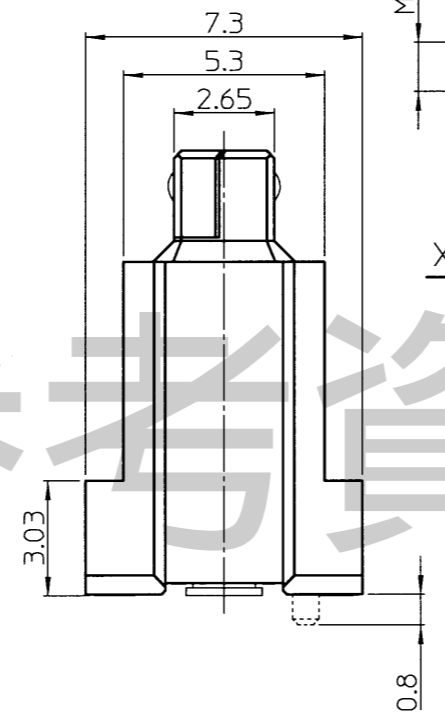
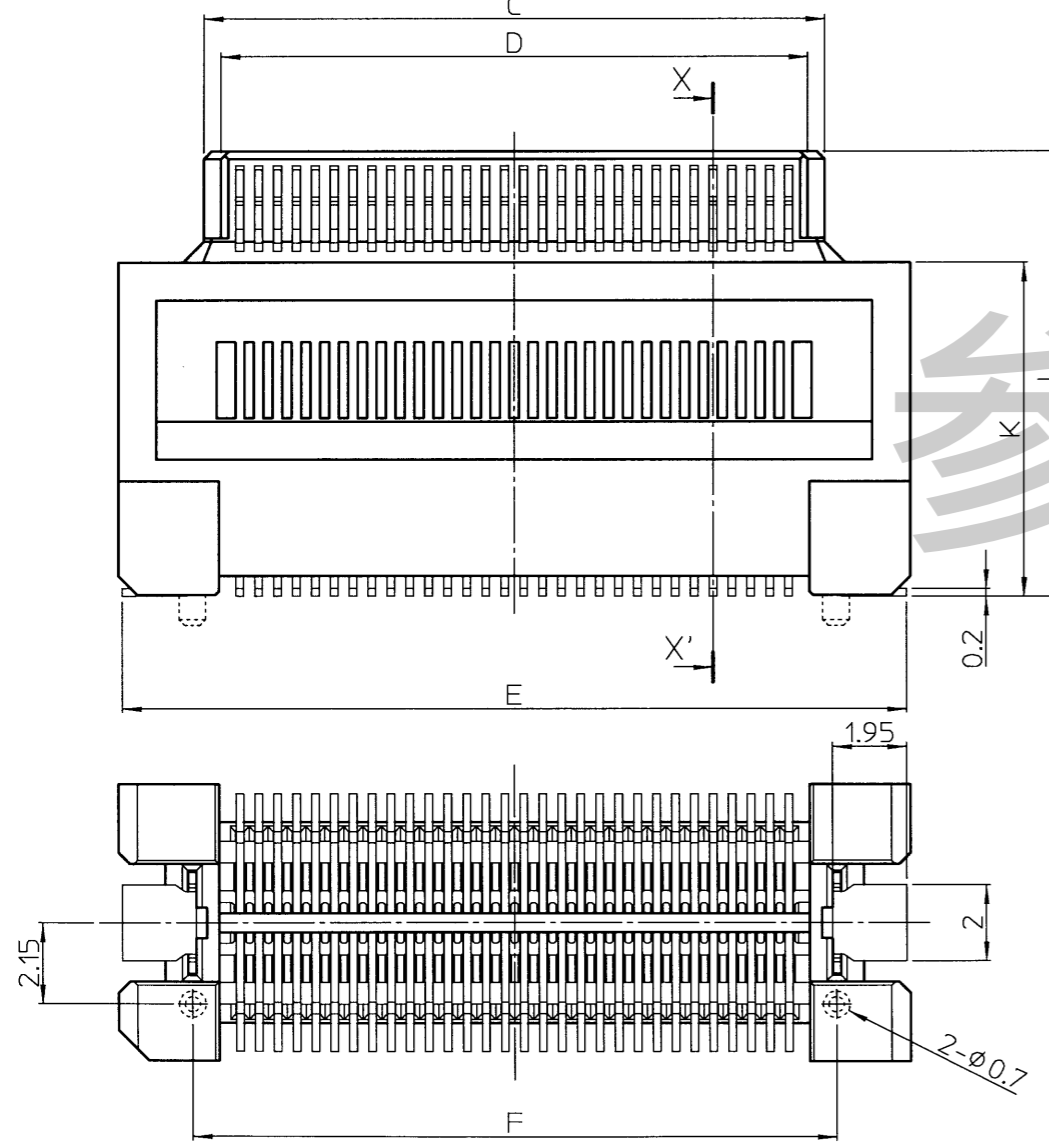
M	L	K	製品名 Part Number
0.3	9.73	6.8	DY10-□□□FS-1
1.3	10.73	7.8	DY10-□□□FS-2
1.3	11.73	8.8	DY10-□□□FS-3
1.3	12.73	9.8	DY10-□□□FS-4

J	H	G	F	E	D	C	B	A	極数 No. of contacts
17	14.5	21.5	17	20.7	15.5	16.4	14.5	20.9	060
22	19.5	26.5	22	25.7	20.5	21.4	19.5	25.9	080
27	24.5	31.5	27	30.7	25.5	26.4	24.5	30.9	100
32	29.5	36.5	32	35.7	30.5	31.4	29.5	35.9	120
37	34.5	41.5	37	40.7	35.5	36.4	34.5	40.9	140



NOTES
1. 指定無き寸法公差
/Unless otherwise specified, tolerance shall be:
0~10未満/Less than 10:±0.2
10~50 :±0.25
2. コプラナリティ/Coplanarity
コンタクト及び固定金具のテール部のバラツキ:0.1以下
/Variation of tail in contact and Retention clip:0.1MAX.
3. 本図はDY10-060FS-3で記載したものである。
/This drawing is based on DY10-060FS-3.

DY10-□□□ FS-□
スタック高さ/Stacking height
1:11mm 2:12mm 3:13mm 4:14mm
テール形状/Shape of tale
FS:フレキシブルストレートタイプ/Flexible Straight Type
極数/Number of contacts
060: 60極/60pin 080: 80極/80pin 100:100極/100pin
120:120極/120pin 140:140極/140pin
シリーズ名/Series name
DY10:プラグ ボス無し/Plug without Boss
DY11:プラグ ボス有り/Plug with Boss



参考基板設計要領 (コネクタ搭載面)
A reference drawing of P.W.B(Connector mounting side)

③	固定金具 /Retention clip	2	銅合金/Copper alloy	ニッケルメッキ下地, Au0.05μm以上 /Under plating Nickel, Au0.05μm or more
②	インシュレータ /Insulator	1	L.C.P.(UL94V-0)黒 ガラス繊維入り Glass-filled L.C.P.(UL94V-0),Black	
①	コンタクト /Contact	極数 /No.of contact	銅合金/Copper alloy	ニッケルメッキ下地, Au0.25μm以上(接触部), Au0.05μm以上(テール部) /Under plating Nickel, Au0.25μm or more(Contact area), Au0.05μm or more(Tail area)
No.	品名 /Part name	数量 /Quantity	材質 /Material	仕上 /Finish

△ x					
△ x					
△ x					
May 17,2016	A.Kasuga	M.Kobayashi	J.Tanaka	品種追加/Added part number.	
REV. DATE	APPROVED BY	CHECKED BY	DRAWN BY	DESCRIPTION	
THIRD ANGLE PROJECTION	DRAWN BY A.Kasuga	DATE Sep.1,2005	CHECKED BY M.Suzuki	DATE Sep.1,2005	E.Do
MATERIAL	TITLE DY10-□□□FS-□		KEL CORPORATION		
FINISH			DRAWING No.	P39934	REVISION 10