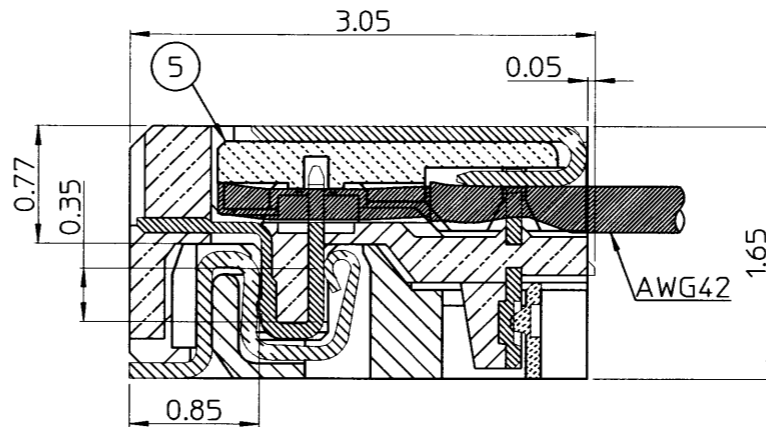
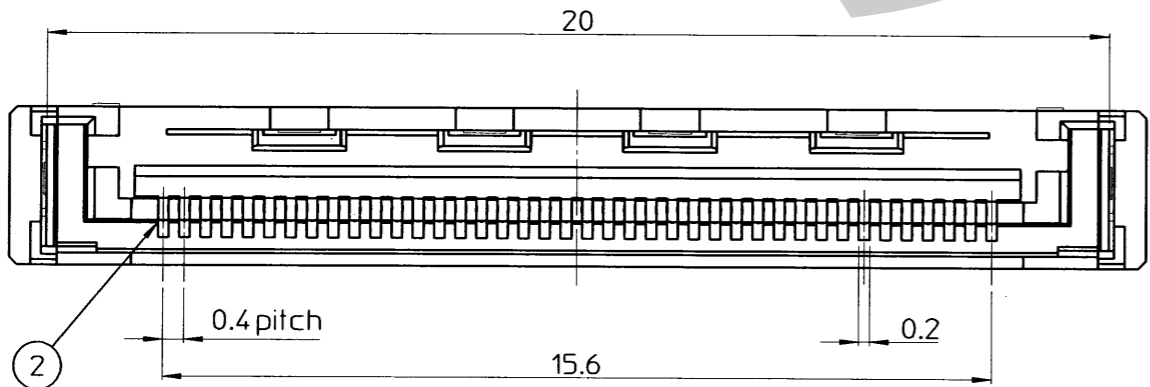
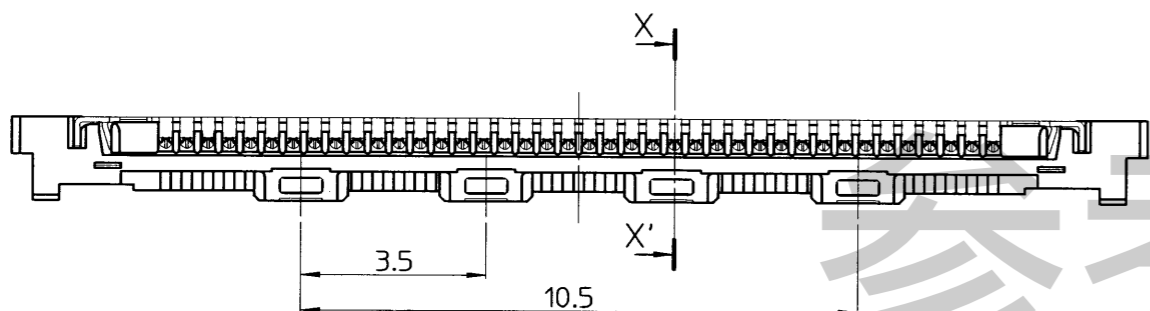
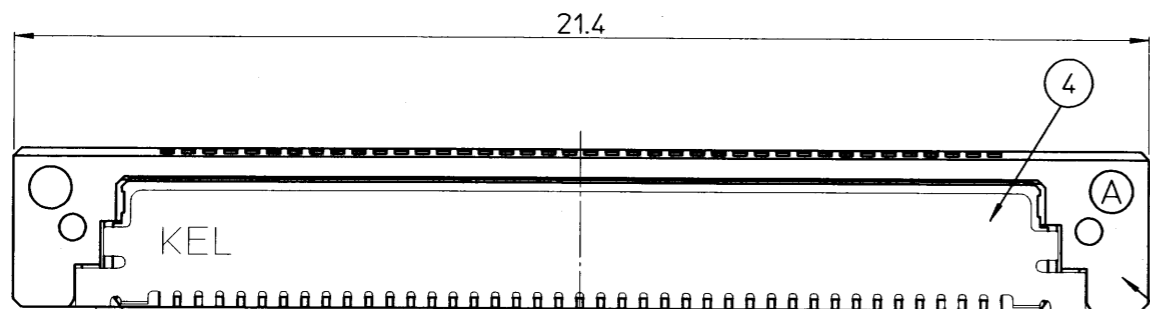
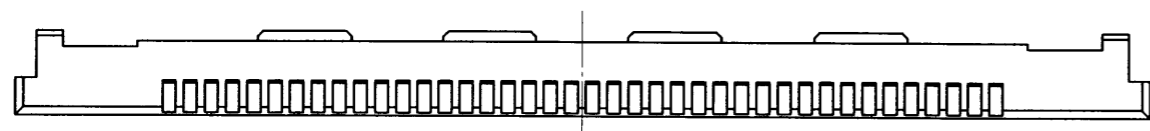
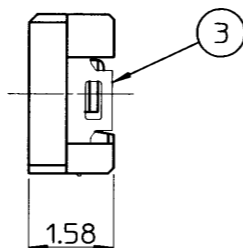


P39911

ON

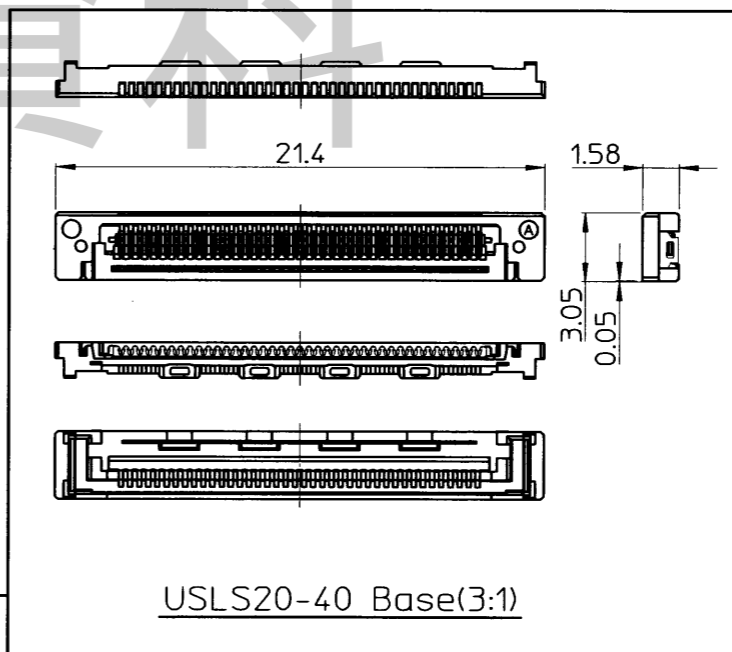


X-X' mated cross section(20:1)
USLS00-40-X/USLS20-40

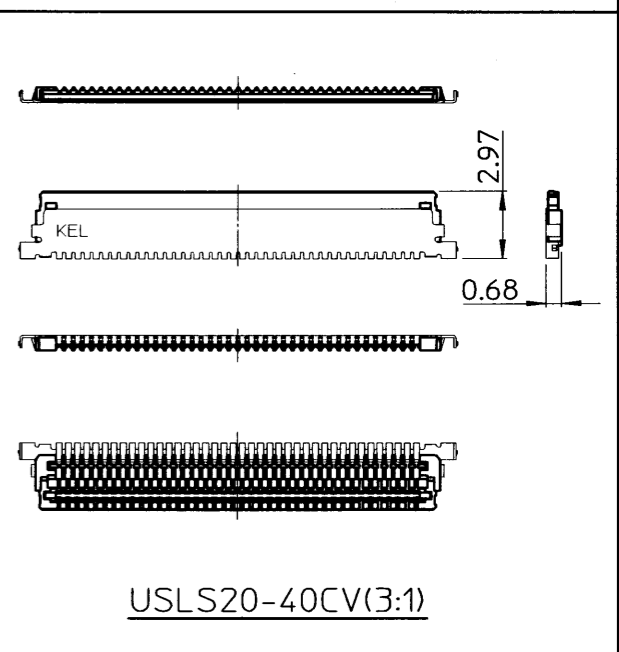


Notes

- Unless otherwise specified, tolerance shall be:
指定無寸法公差
Less than 10 ±0.15
10 or more ±0.20
0-10未満 ±0.15
10以上 ±0.20
- Contact finish. コントクトの仕上
Under plating Nickel
Gold plating thickness(Au 0.05µm or more)
ニッケルメッキ下地
金メッキ仕上 0.05µm以上
- Metal shell 1 finish. 金属シェル1の仕上
Under plating Nickel
Gold plating thickness(Au 0.05µm or more)
ニッケルメッキ下地
金メッキ仕上 0.05µm以上
- Metal shell 2 finish. 金属シェル2の仕上
Under plating Nickel
Tin copper plating
ニッケルメッキ下地
鍍銅メッキ仕上
- Part Number
USLS 20 - 40
Number of contacts
40 : 40 pins
Variation
20 : Plug for IDC cable connection
Series number
USL stack series AWG42 Micro coaxial cable connector
- Product family 製品構成
USLS20-40
USLS20-40Base
USLS20-40CV
- Preliminary drawing.
Specification may be changed without prior notice.
形状、仕様を変更する場合がございます。
治具等を製作する場合には弊社営業へ確認をお願い致します。



USLS20-40 Base(3:1)



USLS20-40CV(3:1)

⑤	USLS20-40CV	IDC cover 圧接カバー	1	Glass-filled L.C.P.(UL94V-0)Black L.C.P.(UL94V-0)黒 ガラス織織入	
④		Metal shell 2 金属シェル2	1	Copper alloy 銅合金	SEE NOTE4
③	USLS20-40 Base	Metal shell 1 金属シェル1	1	Copper alloy 銅合金	SEE NOTE3
②		Contact コンタクト	40	Copper alloy 銅合金	SEE NOTE2
①		Insulator インシュレータ	1	Glass-filled L.C.P.(UL94V-0)Black L.C.P.(UL94V-0)黒 ガラス織織入	
No.	Part Number 製品名	Component 名称	Quantity 数量	Material 材質	Finish 仕上

△ x				
△ x				
△ x				
△ x				
REV. DATE	APPROVED BY	DRAWN BY	DESCRIPTION	
THIRD ANGLE PROJECTION	DRAWN BY T. Omachi July. 22. 2005	DATE CHECKED BY K. Fagari July. 22. 2005	DATE APPROVED BY A. Shimada July. 22. 2005	SCALE 7:1
MATERIAL	TITLE USLS20-40 USLS20-40CV USLS20-40 Base		KEL CORPORATION	
FINISH			DRAWING No. P39911	REVISION 1