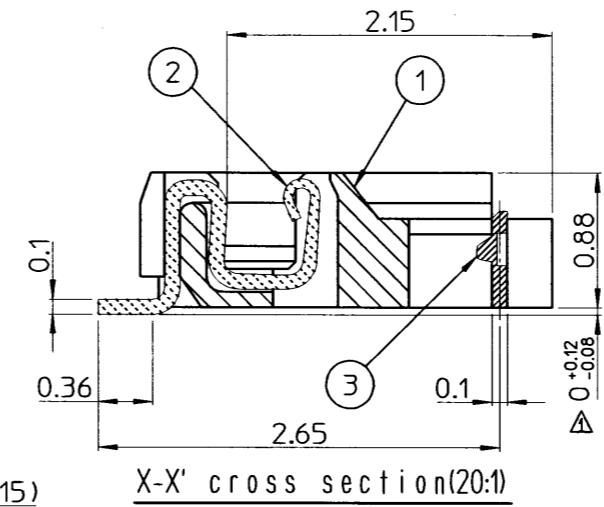
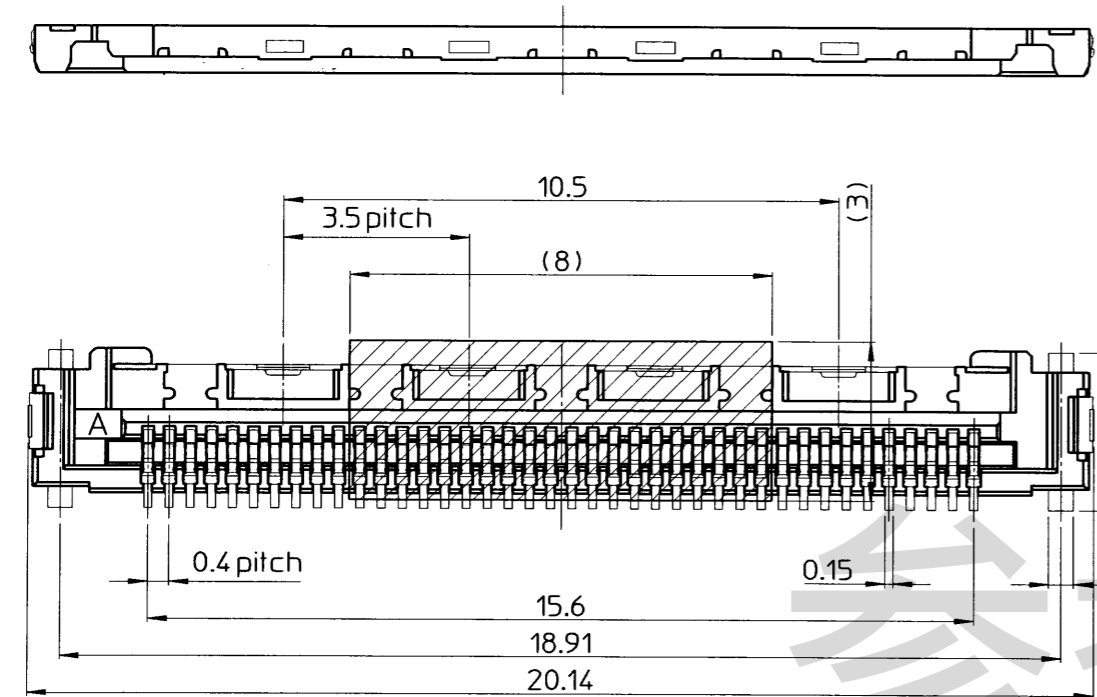


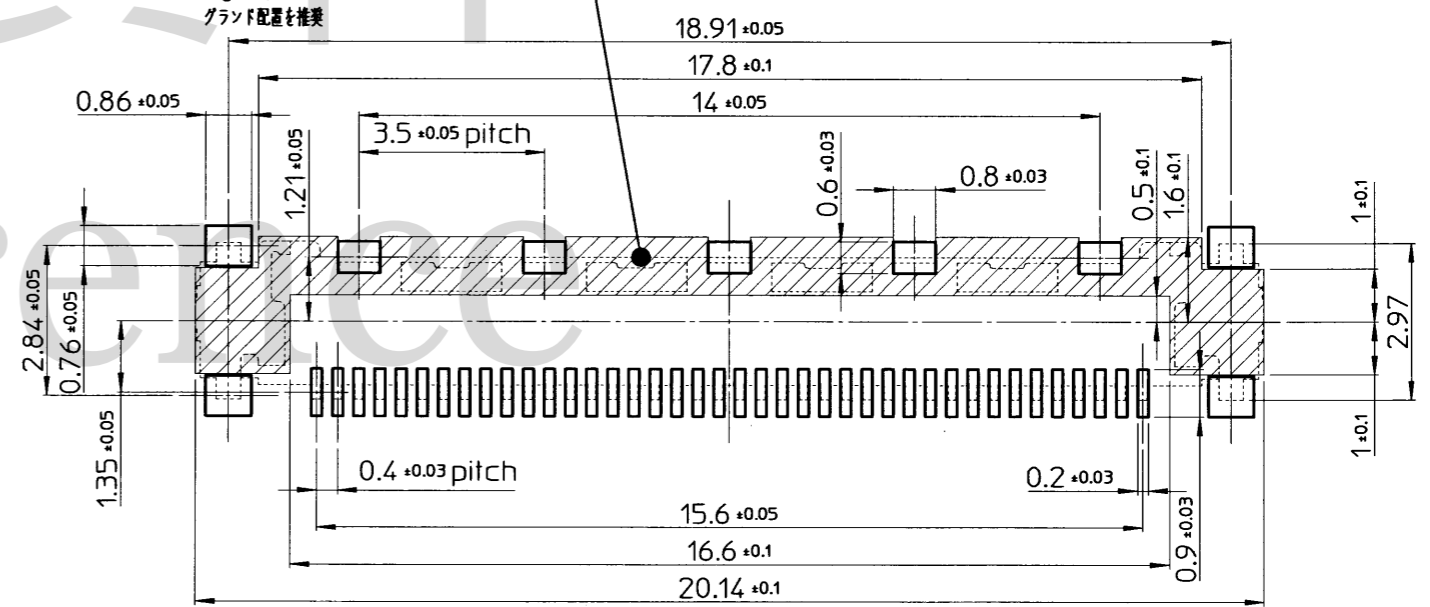
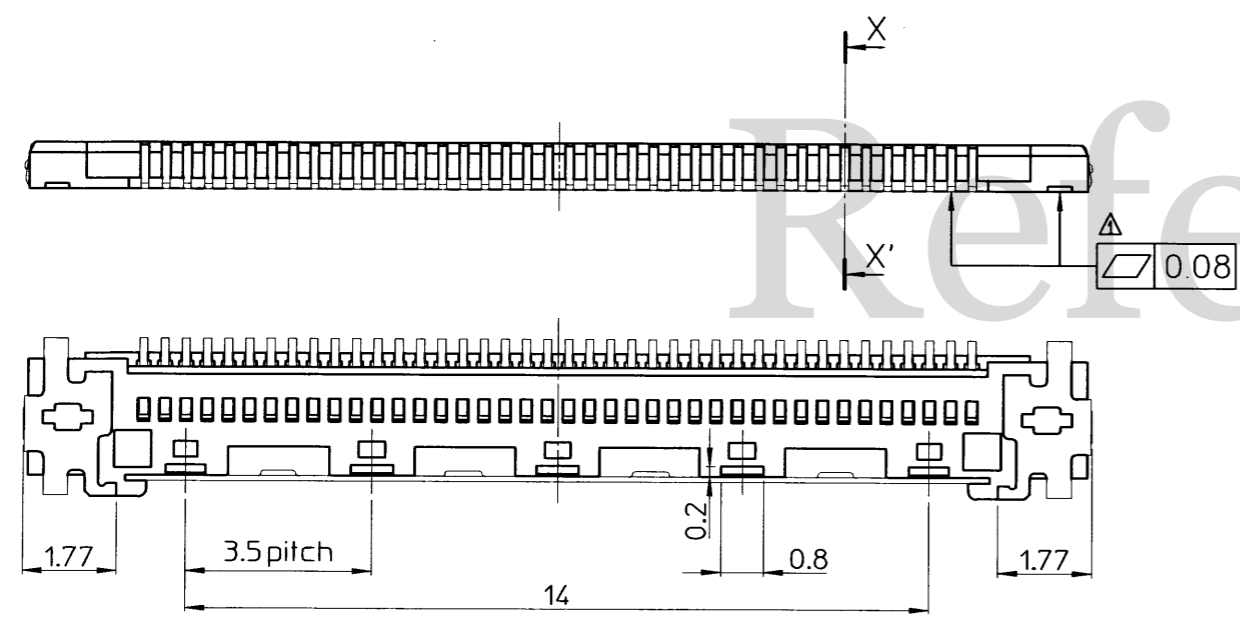
P39910

・ON

- Notes
- 1) Unless otherwise specified, tolerance shall be:
 - 指定なき公差
 - Less than 10 ±0.15
 - 10 or more ±0.20
 - 0-10未満 ±0.15
 - 10以上 ±0.20
 - 2) Contact finish. コントクトの仕上
 - Under plating Nickel
 - Gold plating thickness(Au 0.05µm or more) (Nickel barrier)
 - ニッケルメッキ下地
 - 金メッキ仕上 0.05µm以上(ニッケルバリア)
 - 3) Metal shell finish. 金属シェルの仕上
 - Under plating Nickel
 - Gold plating thickness(Au 0.05µm or more)
 - ニッケルメッキ下地
 - 金メッキ仕上 0.05µm以上
 - テール部: 0.05-0.2µm
 - 4) Part number
 - USLS 00 - 40 - □
 - Package quantity per reel (embossed tape)
 - A: 500 per reel
 - B: 1000 per reel
 - C: 3000 per reel
 - Number of contacts
 - 40:40 pins
 - Variation
 - 00: Receptacle, SMT
 - Series number
 - USL stack series AWG42 micro coaxial cable connector
 - 5) Preliminary drawing. Specification may be changed without prior notice.
 - 形状、仕様、基板設計要領を変更する場合がございます。
 - 治具、基板等を作成される場合には弊社営業へ確認をお願い致します。
 - 6) Reference drawing of PWB(Connector mounting side)
 - 参考基板設計要領(コネクタ搭載面)
 - 下図参照



The metal shell is in contact with diagonal line area
 ハッチング部シェル接地範囲
 △ Do not pattern in this area
 パターン禁止エリア
 Ground mounting is recommended
 グランド配置を推奨



Reference drawing of PWB(Connector mounting side)
 参考基板設計要領(コネクタ搭載面)

④	Suction pick-up surface 吸着テープ	1	Polyimide ポリイミド	
③	Metal shell 金属シェル	1	Copper alloy 銅合金	SEE NOTE3
②	Contact コンタクト	40	Copper alloy 銅合金	SEE NOTE2
①	Insulator インシュレータ	1	Glass-filled L.C.P.(UL94V-0)Black L.C.P.(UL94V-0)黒 ガラス織織入	
No.	Component 名称	Quantity 数量	Material 材質	Finish 仕上

△ x				
△ x				
△ x 1 Aug.17,2007	A. Shimada	N. Sugita	Change a plating expression. (メッキ表記変更)	
△ x 3 Jun.8,2006	A. Shimada	N. Sugita	Added no pattern area, and dimensions. (パターン禁止エリア, 寸法追加)	
REV. DATE	APPROVED BY	DRAWN BY	DESCRIPTION	
THIRD ANGLE PROJECTION	DRAWN BY T.Omachi July. 22, 2005	DATE July. 22, 2005	CHECKED BY K.Taqai July. 22, 2005	DATE July. 22, 2005
MATERIAL	TITLE USLS00-40-□		KEL CORPORATION	
FINISH			DRAWING No. P39910	REVISION 1