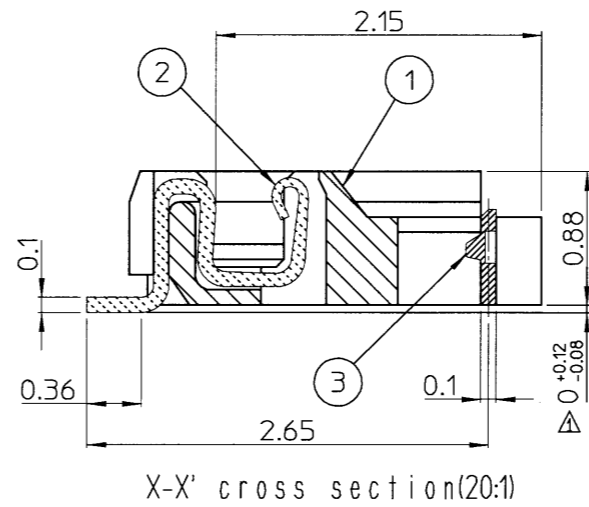
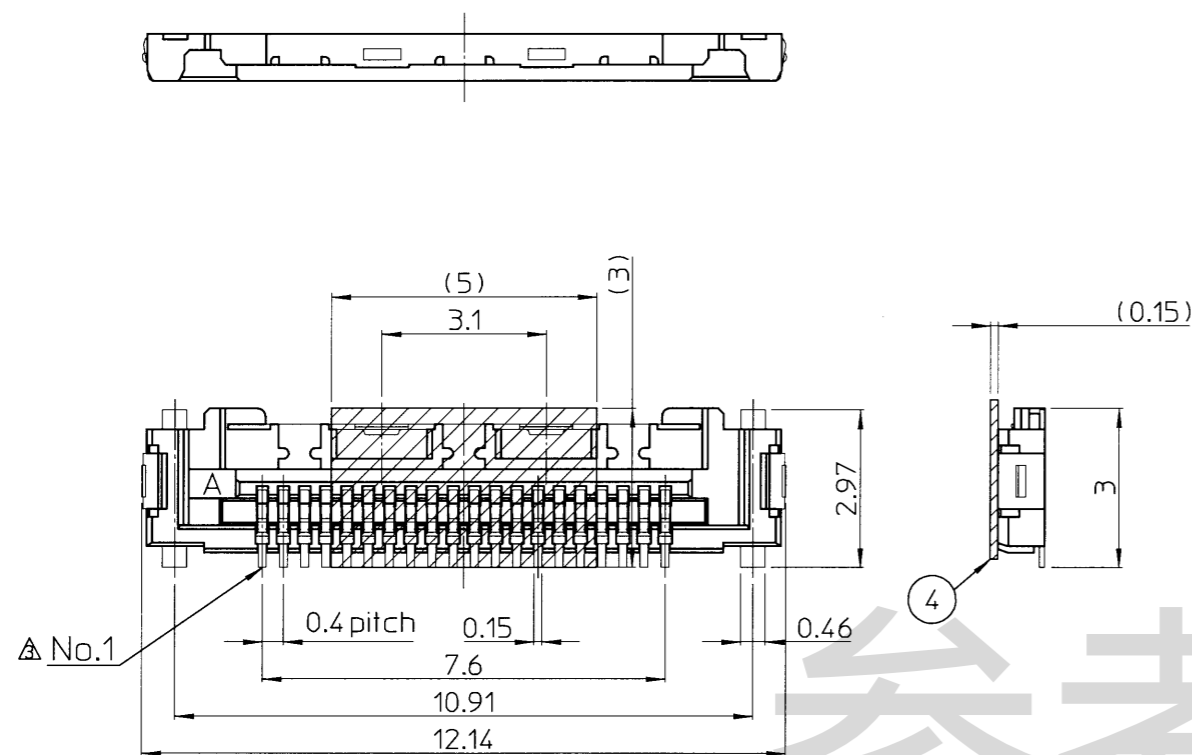


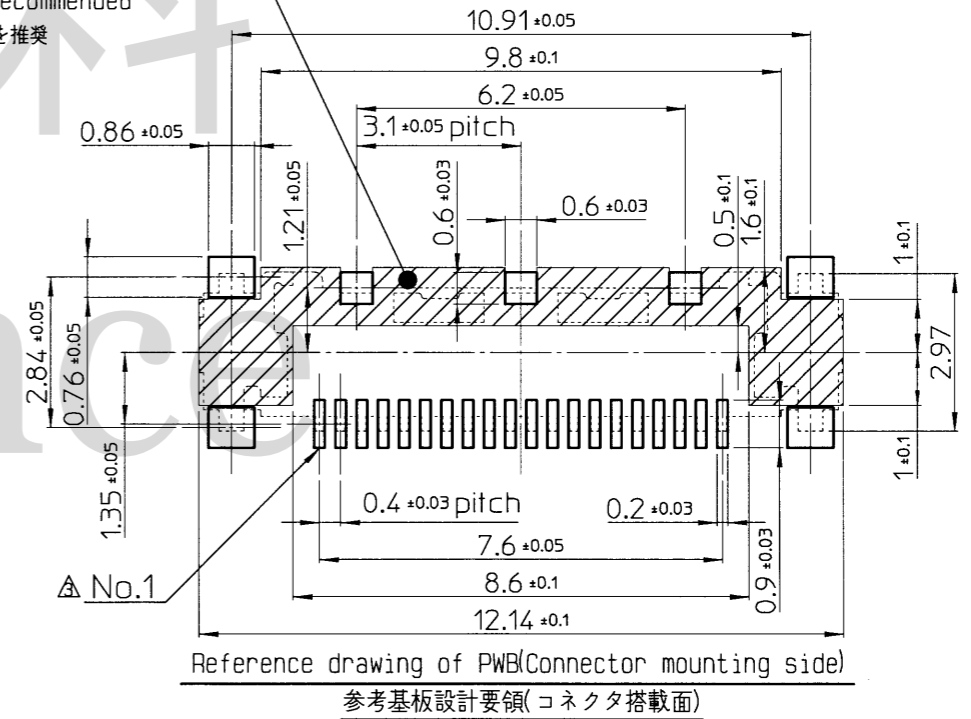
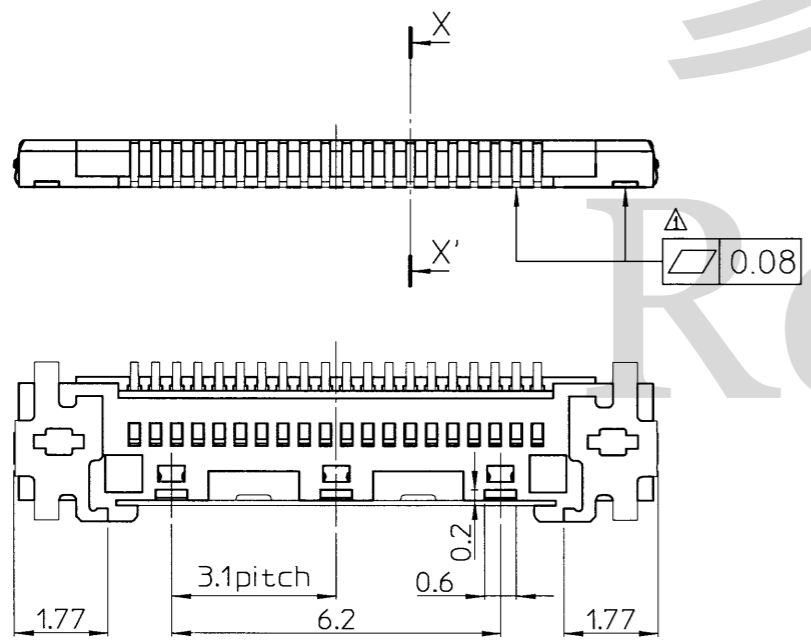
P39908

ON



- NOTES
- 1) Unless otherwise specified, tolerance shall be:  
 指定なき寸法公差  
 Less than 10 ±0.15  
 10 or more ±0.20  
 0~10未満 ±0.15  
 10以上 ±0.20
  - 2) Contact finish.      コンタクトの仕上  
 Under plating Nickel  
 Gold plating thickness(Au 0.05μm or more) (Nickel barrier)  
 ニッケルめっき下地  
 金めっき仕上 0.05μm以上(ニッケルバリア)
  - 3) Metal shell finish.    金属シェルの仕上  
 Under plating Nickel  
 Gold plating thickness(Au 0.05μm or more)  
 Tail area : Au 0.05~0.2μm  
 ニッケルめっき下地  
 金めっき仕上 0.05μm以上  
 テール部: 0.05~0.2μm
  - 4) Part number  
 USLS 00 - 20 - □  
 Package quantity per reel (embossed tape)  
 A: 500 per reel  
 B: 1000 per reel  
 C: 3000 per reel  
 Number of contacts  
 20:20 pins  
 Variation  
 20:Receptacle, SMT  
 Series number  
 USL stack series AWG42 micro coaxial cable connector
  - 5) Preliminary drawing. Specification may be changed without prior notice.  
 形状、仕様、基板設計要領を変更する場合がございます。  
 治具、基板等を製作される場合は弊社営業へ確認をお願い致します。
  - 6) Reference drawing of PWB(Connector mounting side)  
 参考基板設計要領(コネクタ搭載面)  
 下図参照

The metal shall is in contact with diagonal line area  
 ハッチング部シェル接地範囲  
 △ Do not pattern in this area  
 パターン禁止エリア  
 Ground mounting is recommended  
 グランド配置を推奨



④	Suction pick-up surface 吸着テープ	1	Polyimide ポリイミド	
③	Metal shell 金属シェル	1	Copper alloy 銅合金	SEE NOTE3
②	Contact コンタクト	20	Copper alloy 銅合金	SEE NOTE2
①	Insulator インシュレータ	1	Glass-filled L.C.P.(UL94V-0)Black L.C.P.(UL94V-0)黒 ガラス織入	
No.	Component 名称	Quantity 数量	Material 材質	Finish 仕上

△ ×					
△ × 2	Jun. 2, 2016	n. Sugita	k. Tagai	D. Yamashita	Added pin No.(ピン番号追加)
△ × 1	Aug. 17, 2007	A. Shimada		N. Sugita	Change a plating expression. (めっき表記変更)
△ × 3	Jun. 8, 2006	A. Shimada		N. Sugita	Added no pattern area, and dimensions. (パターン禁止エリア, 寸法追加)
REV. DATE	APPROVED BY	CHECKED BY	DRAWN BY		DESCRIPTION
THIRD ANGLE PROJECTION	DRAWN BY T. Omachi	DATE July. 22, 2005	CHECKED BY K. Tagai	DATE July. 22, 2005	APPROVED BY A. Shimada
MATERIAL	TITLE USLS00-20-□				KEL CORPORATION
FINISH					DRAWING No. <b>P39908</b>
					REVISION 1