

P39894

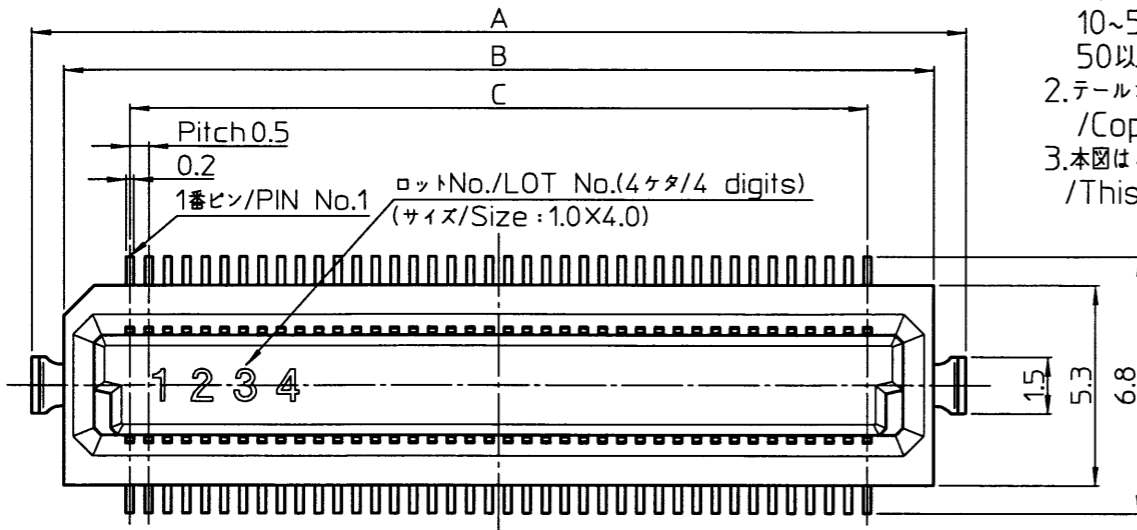
・ON

NOTES

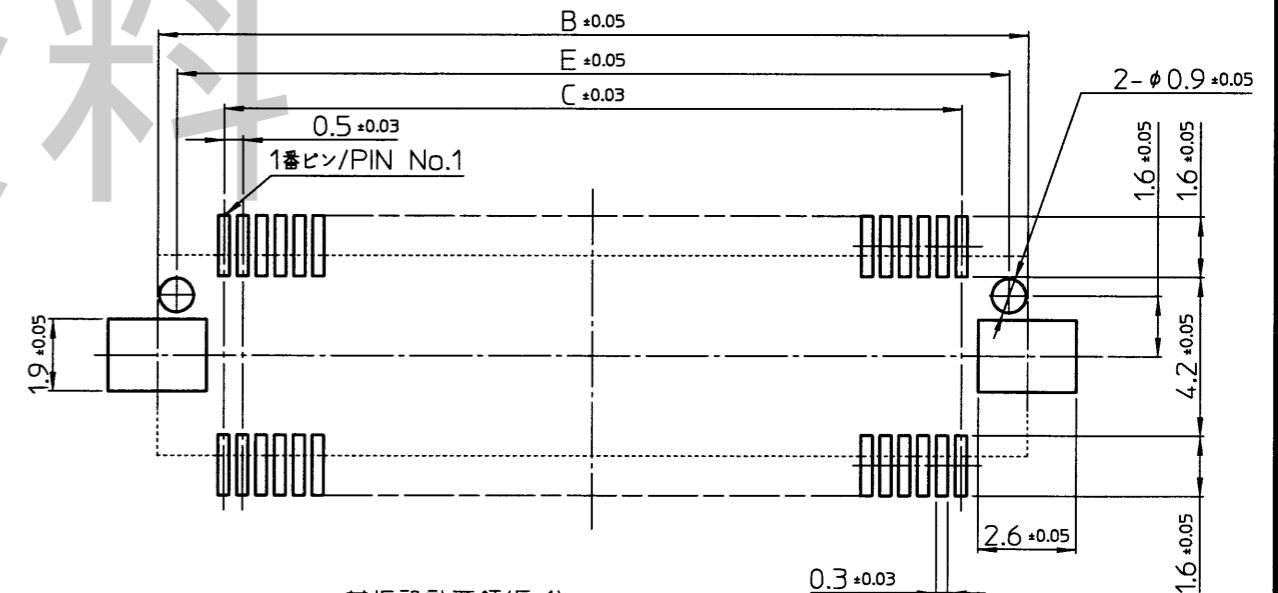
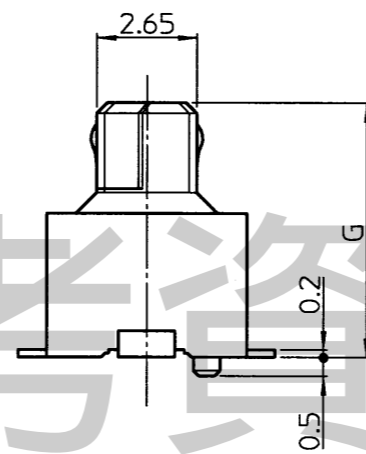
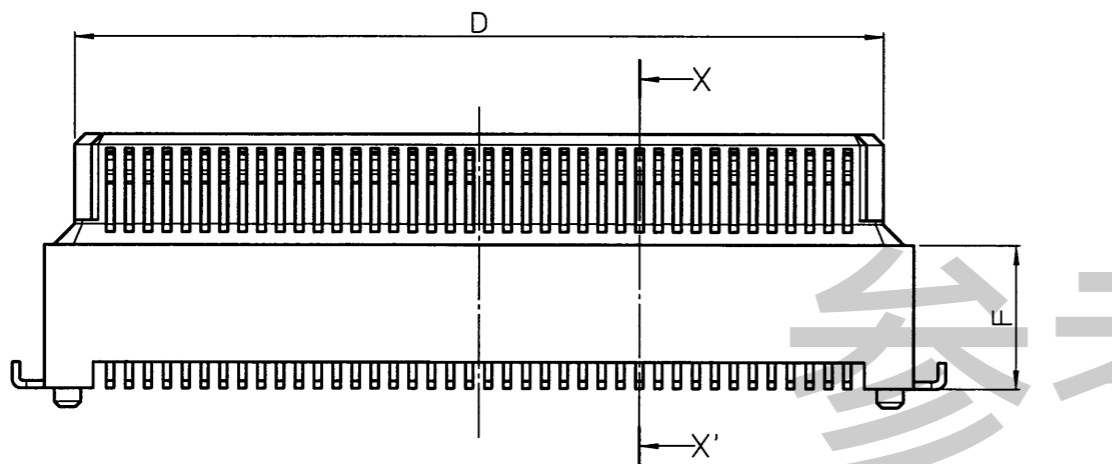
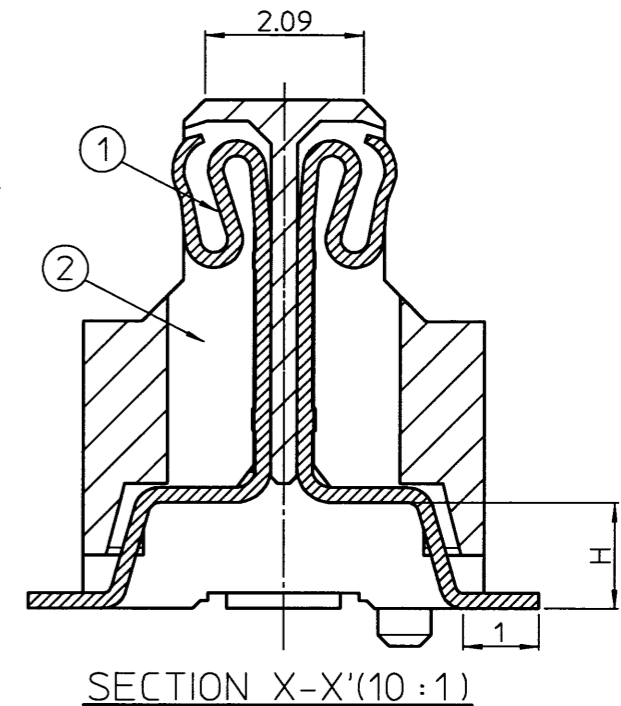
- 1.指定無き寸法公差/Unless otherwise specified, tolerances shall be.
 0~10未満/Less than 10 ±0.2mm
 10~50未満/10~50 ±0.25mm
 50以上/50 or more ±0.3mm
- 2.テールコーポラリティ0.1以下
 /Coplanarity 0.1 or less
- 3.本図は、80極で記載したものである。
 /This drawing is based on 80 pin contacts.

極数/No.	A	B	C	D	E
060	19.7	18.0	14.5	16.4	17.0
080	24.7	23.0	19.5	21.4	22.0
100	29.7	28.0	24.5	26.4	27.0
120	34.7	33.0	29.5	31.4	32.0
140	39.7	38.0	34.5	36.4	37.0

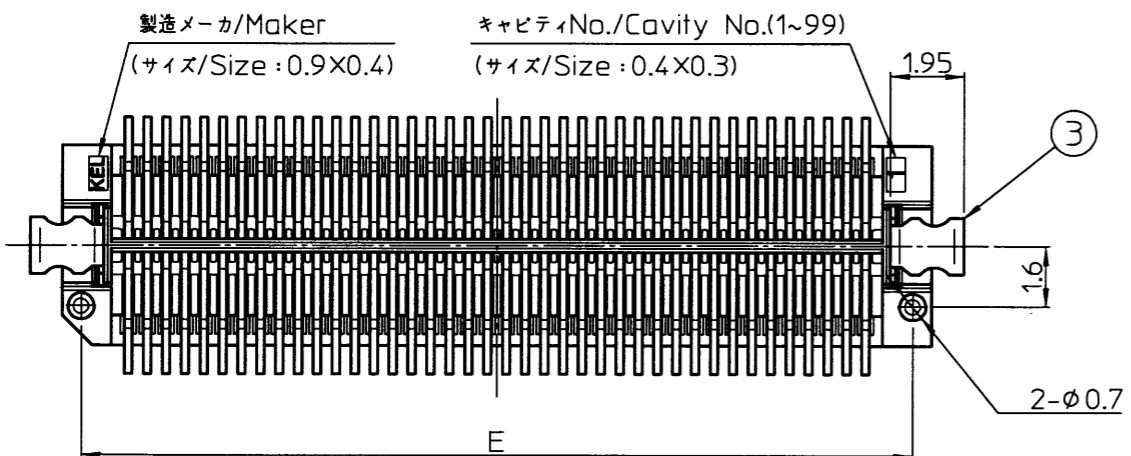
品種 /Part No.	嵌合高さ /Stacking Height	F	G	H
-4	8.0	3.8	6.73	1.4
-5	9.0	4.8	7.73	2.4
-6	10.0	5.8	8.73	3.4



DY10-□□□S-□
 スタック高さ/Stacking height
 4: 8mm
 5: 9mm
 6: 10mm
 極数/Number
 60pin 80pin 100pin
 120pin 140pin
 製品名/Series name
 DY10: ボス無し/without Boss
 DY11: ボス有り/with Boss



基板設計要領(5:1)
 A reference drawing of P.C.B



No.	品名 /Part name	数量 /Quantity	材質 /Material	仕上 /Finish
3	固定金具 /Retention clip	2	銅合金/Copper alloy	ニッケルメッキ下地 金メッキ厚0.05μm以上 /Under plating Nickel, Gold(Au0.05μm or more)
2	インシュレータ /Insulator	1	LCP(UL94V-0)黒 ガラス繊維入り /Glass-filled L.C.P.(UL94V-0),Black	
1	コンタクト /Contact	種数 /No.of contact	銅合金/Copper alloy	ニッケルメッキ下地 金メッキ厚 接触部0.25μm以上 テール部0.05μm以上 /Under plating Nickel, Gold contact area(Au0.25μm or more) tail area(Au0.05μm or more)

△ x	△ x	△ x	DATE	APPROVED BY	DRAWN BY	DESCRIPTION				
			Jul.10.2015	<i>C. Hanjira</i>	Y. Sato	1番ピン位置の追記/Added explanation of Pin No.1 position.				
			REV. DATE	APPROVED BY	DRAWN BY	DESCRIPTION				
			THIRD ANGLE PROJECTION	DRAWN BY M.Tateno	DATE Aug.19.2005	CHECKED BY M.Suzuki	DATE Aug.19.2005	APPROVED BY E.Doi	DATE Aug.19.2005	SCALE 5:1
			MATERIAL	TITLE		KEL CORPORATION				
			FINISH	DY10-□□□S-4/5/6						
			DRAWING No.			P39894	REVISION 3			