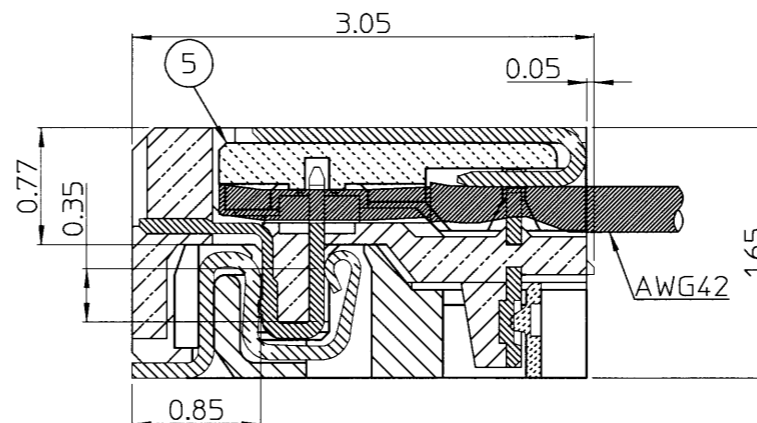
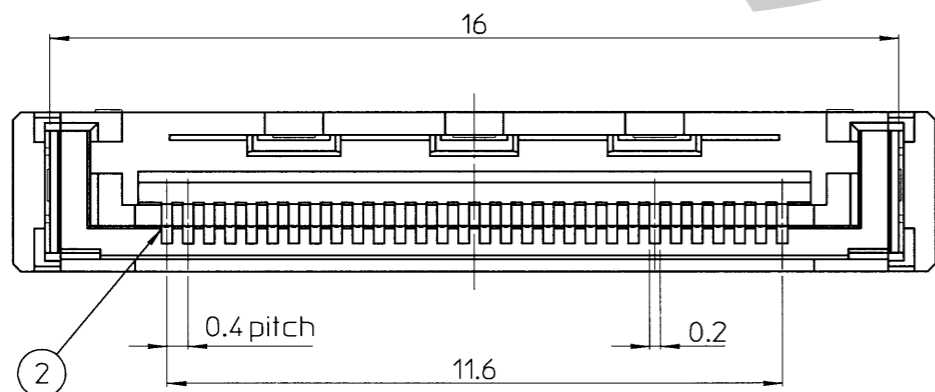
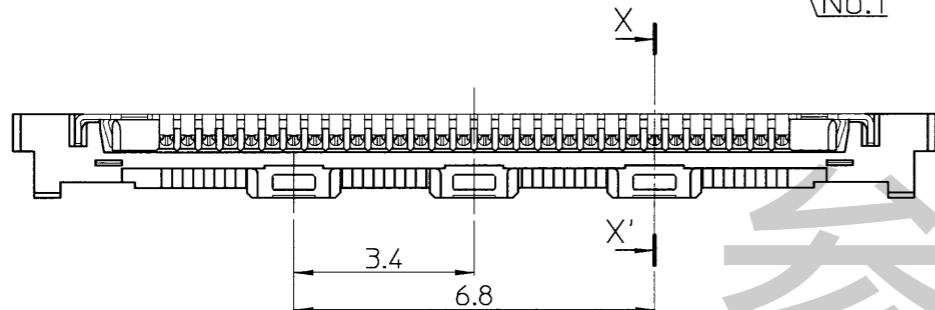
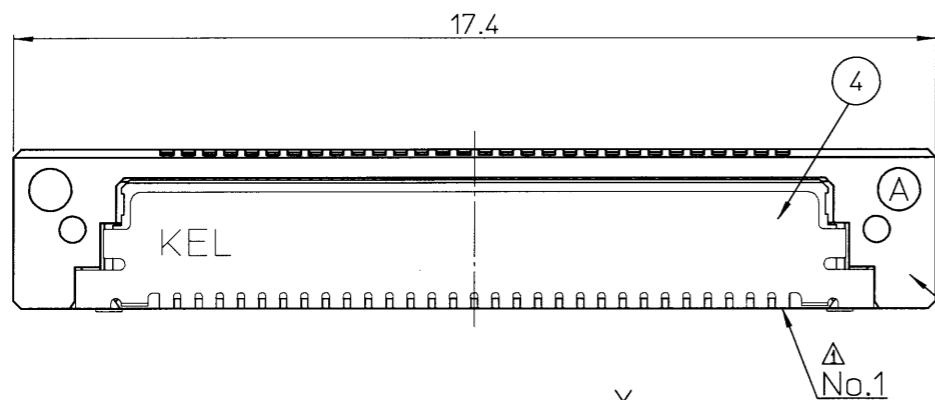
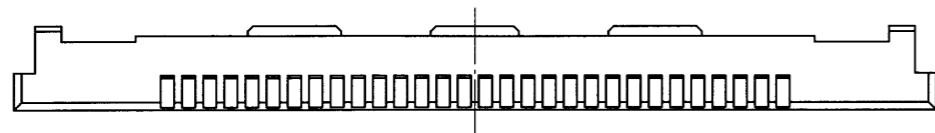


P39809

・ON

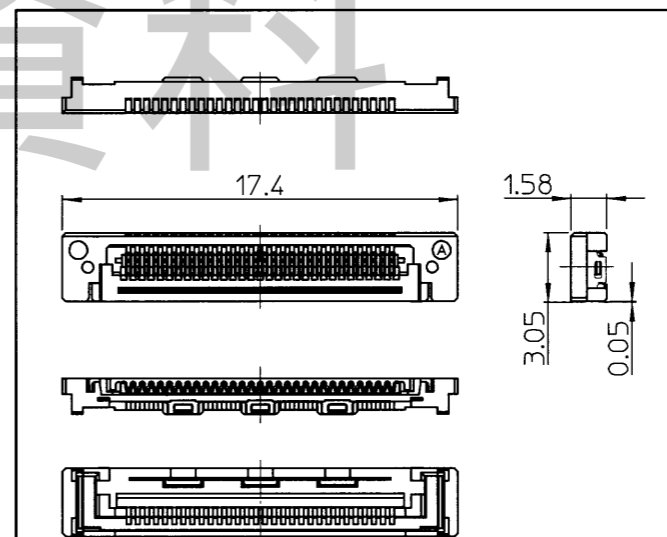


X-X' mated cross section(20:1)  
USLS00-30-X/USLS20-30

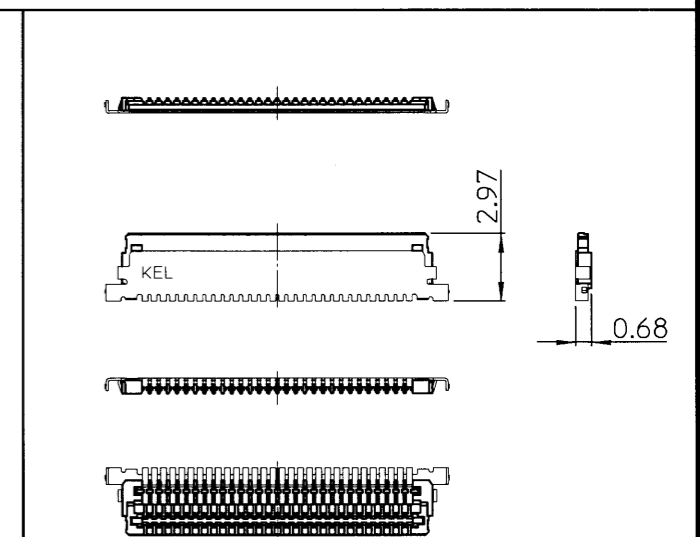
Notes

- 1) Unless otherwise specified, tolerance shall be:  
指定寸法公差  
Less than 10 ±0.15  
10 or more ±0.20  
0~10未満 ±0.15  
10以上 ±0.20
- 2) Contact finish. コントクトの仕上  
Under plating Nickel  
Gold plating thickness(Au 0.05µm or more)  
ニッケルめっき下地  
金めっき仕上 0.05µm以上
- 3) Metal shell 1 finish. 金属シェル1の仕上  
Under plating Nickel  
Gold plating thickness(Au 0.05µm or more)  
ニッケルめっき下地  
金めっき仕上 0.05µm以上
- 4) Metal shell 2 finish. 金属シェル2の仕上  
Under plating Nickel  
Tin copper plating  
ニッケルめっき下地  
錫銅めっき仕上
- 5) Part Number  
USLS 20 - 30  
Number of contacts  
30 : 30 pins  
Variation  
20 : Plug for IDC cable connection  
Series number  
USL stack series AWG42 Micro coaxial cable connector
- 6) Product family 製品構成  
USLS20-30  
USLS20-30Base  
USLS20-30CV
- 7) Preliminary drawing.  
Specification may be changed without prior notice.  
形状、仕様を変更する場合がございます。  
治具等を製作する場合には弊社営業へ確認をお願い致します。

参考資料



USLS20-30 Base(3:1)



USLS20-30CV(3:1)

⑤	USLS20-30CV	IDC cover 圧接カバー	1	Glass-filled L.C.P.(UL94V-0)Black L.C.P.(UL94V-0)黒 ガラス繊維入り	—
④		Metal shell 2 金属シェル2	1	Copper alloy 銅合金	SEE NOTE4
③	USLS20-30 Base	Metal shell 1 金属シェル1	1	Copper alloy 銅合金	SEE NOTE3
②		Contact コンタクト	30	Copper alloy 銅合金	SEE NOTE2
①		Insulator インシュレータ	1	Glass-filled L.C.P.(UL94V-0)Black L.C.P.(UL94V-0)黒 ガラス繊維入り	—
No.	Part Number 製品名	Component 名称	Quantity 数量	Material 材質	Finish 仕上

△ x					
△ x					
△ x 1	Jun. 2,2016	N. Sugita	K.Tagai	D.Yamashita	Added pin No.(ピン番号追加)
	July.22.2005	A.Shimada		T.Omachi	For a Japanese-English parallel description(和英併記の為)
	REV. DATE	APPROVED BY	CHECKED BY	DRAWN BY	DESCRIPTION
	THIRD ANGLE PROJECTION	DRAWN BY K.Tagai	DATE Apr,19,2005	CHECKED BY N.Sugita	DATE Apr,19,2005
	MATERIAL	TITLE USLS20-30 USLS20-30CV USLS20-30 Base		KEL CORPORATION	
	FINISH	DRAWING No. <b>P39809</b>		REVISION 2	