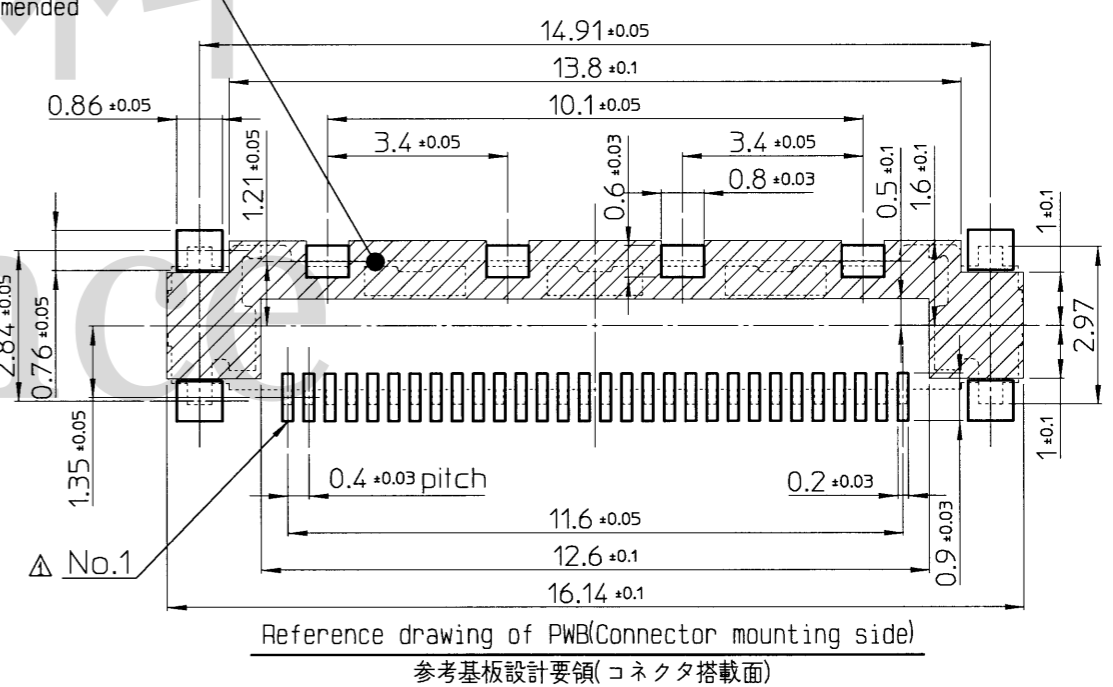
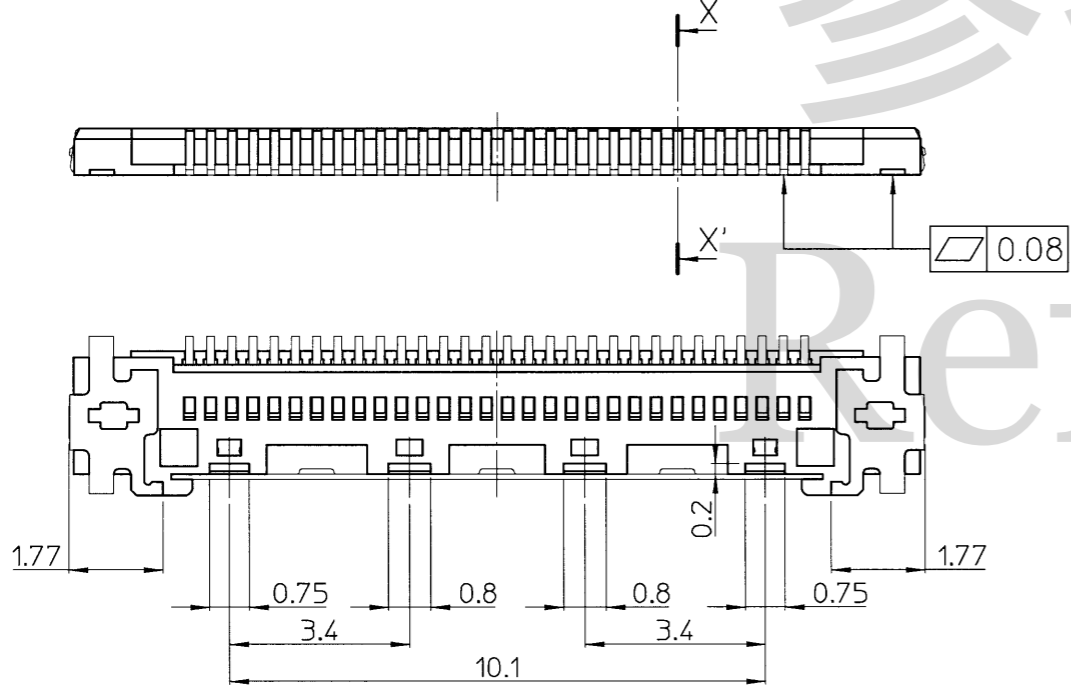
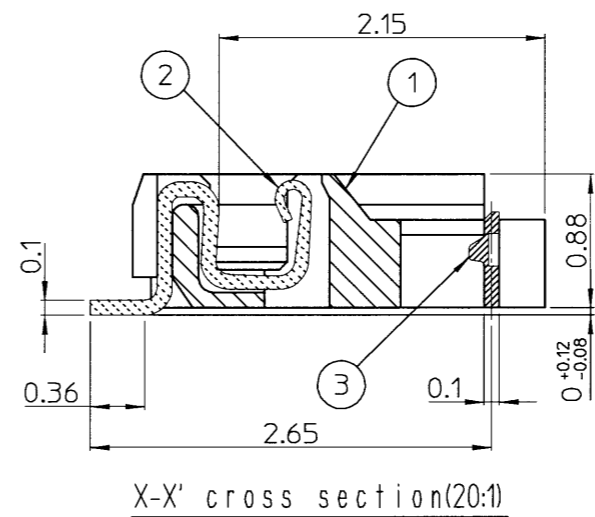
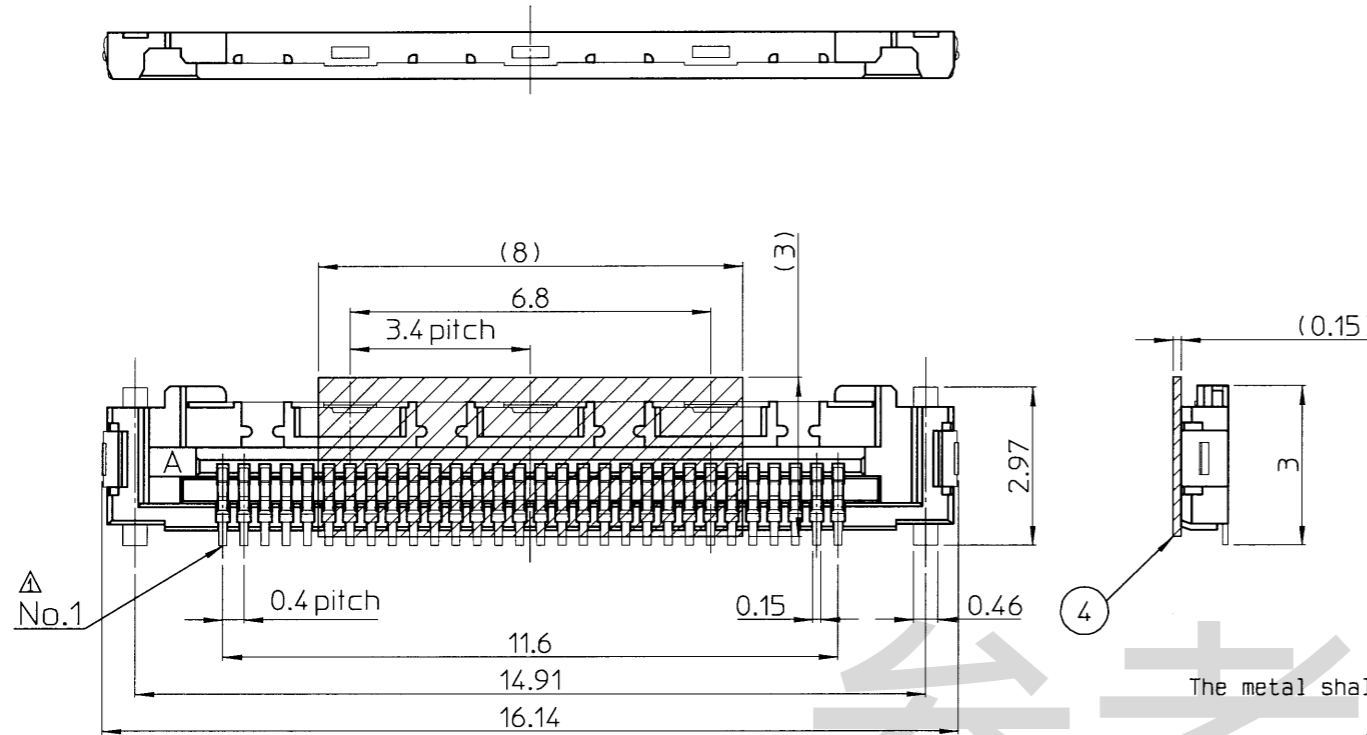


P39808

ON

- Notes
- 1) Unless otherwise specified, tolerance shall be:
 - 指定なき公差
 - Less than 10 ±0.15
 - 10 or more ±0.20
 - 0~10未満 ±0.15
 - 10以上 ±0.20
 - 2) Contact finish. コントクトの仕上
 Under plating Nickel
 Gold plating thickness(Au 0.05µm or more) (Nickel barrier)
 ニッケルめっき下地
 金めっき仕上 0.05µm以上(ニッケルバリア)
 - 3) Metal shell finish. 金属シェルの仕上
 Under plating Nickel
 Gold plating thickness(Au 0.05µm or more)
 Tail area : Au 0.05~0.2µm
 ニッケルめっき下地
 金めっき仕上 0.05µm以上
 テール部: 0.05~0.2µm
 - 4) Part number
 USLS 00 - 30 - □
 Package quantity per reel (embossed tape)
 A: 500 per reel
 B: 1000 per reel
 C: 3000 per reel
 Number of contacts
 30: 30 pins
 Variation
 00: Receptacle, SMT
 Series number
 USL stack series AWG42 micro coaxial cable connector
 - 5) Please confirm with our sales staff to make jig or PWB.
 治具、基板等を製作される場合には弊社営業へ確認をお願い致します。
 - 6) Reference drawing of PWB(Connector mounting side)
 参考基板設計要領(コネクタ搭載面)
 下図参照



④	Suction pick-up surface 吸着テープ	1	Polyimide ポリイミド	
③	Metal shell 金属シェル	1	Copper alloy 銅合金	SEE NOTE3
②	Contact コンタクト	30	Copper alloy 銅合金	SEE NOTE2
①	Insulator インシュレータ	1	Glass-filled L.C.P.(UL94V-0)Black L.C.P.(UL94V-0)黒 ガラス繊維入	
No.	Component 名称	Quantity 数量	Material 材質	Finish 仕上

△ x					
△ x					
△ x 2	Jun. 2, 2016	N. Sugita	K. Tagai	D. Yamashita	Added pin No.(ピン番号追加)
	Jun.27.2011	N.Sugita		Y.Ozawa	Change a note 5 expression. (note5表記変更)
REV. DATE	APPROVED BY	CHECKED BY	DRAWN BY		DESCRIPTION
THIRD ANGLE PROJECTION	DRAWN BY	DATE	CHECKED BY	DATE	APPROVED BY
	K.Tagai	Apr,19,2005	N.Sugita	Apr,19,2005	A.Shimada
MATERIAL	TITLE		SCALE	UNIT	
	USLS00-30-□		7:1	mm	
KEL CORPORATION					REVISION
DRAWING No. P39808					3