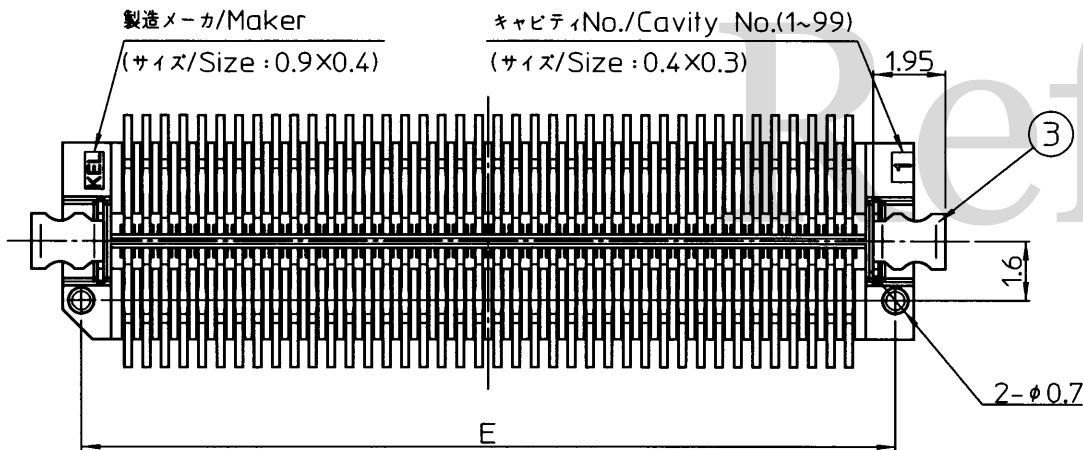
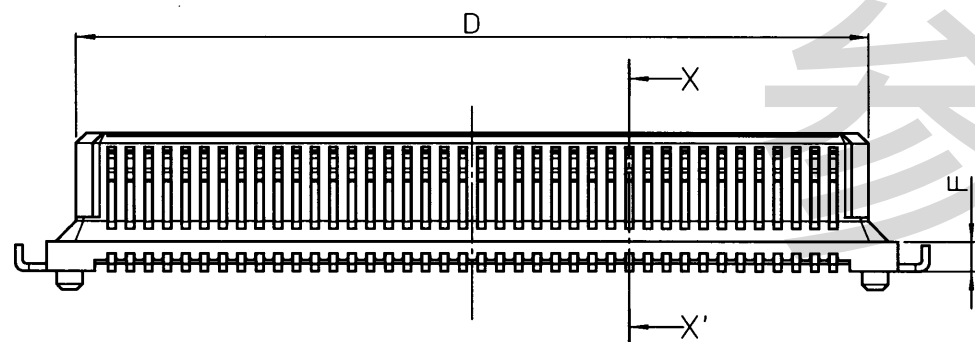
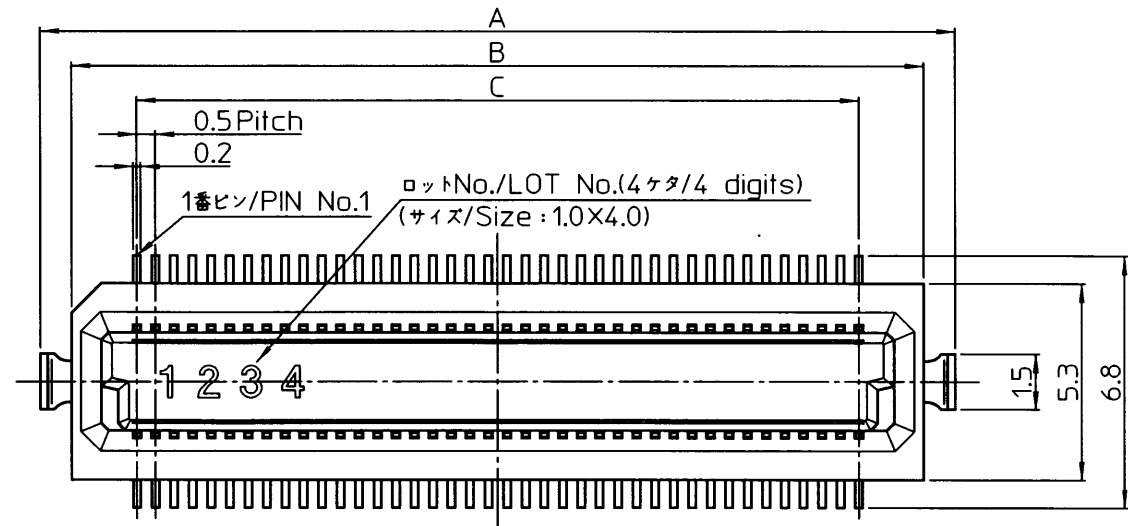


P39559

No.



NOTES

1. 指定無き公差/Unless otherwise specified, tolerances shall be.
 0~10未満/Less than 10 ±0.2 mm
 10~50 ±0.25mm
 50以上/50 or more ±0.3 mm
2. コプラナリティ/Coplanarity
 コンタクト及び固定金具のテール部のバラツキ:0.1以下
 /Variation of tail in contact and Retention clip:0.1MAX.
3. 本図はDY11-080S-1で記載したものである。
 /This drawing is based on DY11-080S-1

DY10-□□□S-□-□

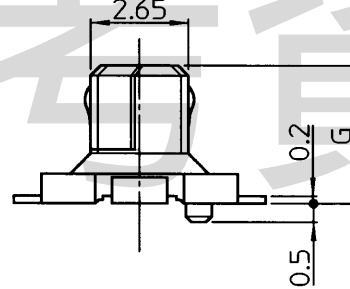
リール梱包数/Number of reel packaging

スタック高さ / Stacking height	無し / Without	A
1	1,000pcs.	500pcs.
2,3	500pcs.	—

スタック高さ/Stacking height
 1:5mm 2:6mm 3:7mm

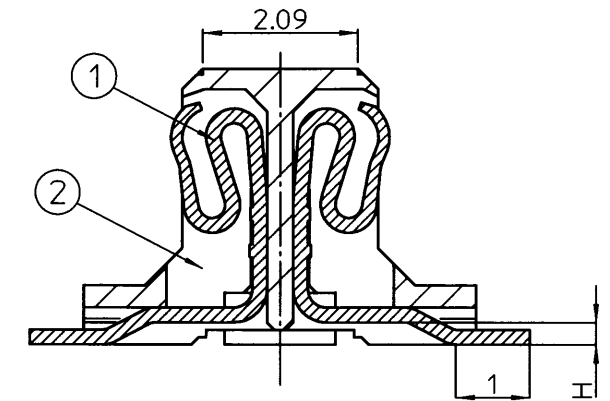
極数/Number of contacts
 060 080 100 120 140

製品名/Series name
 DY10:ボス無し/without Boss
 DY11:ボス有り/with Boss

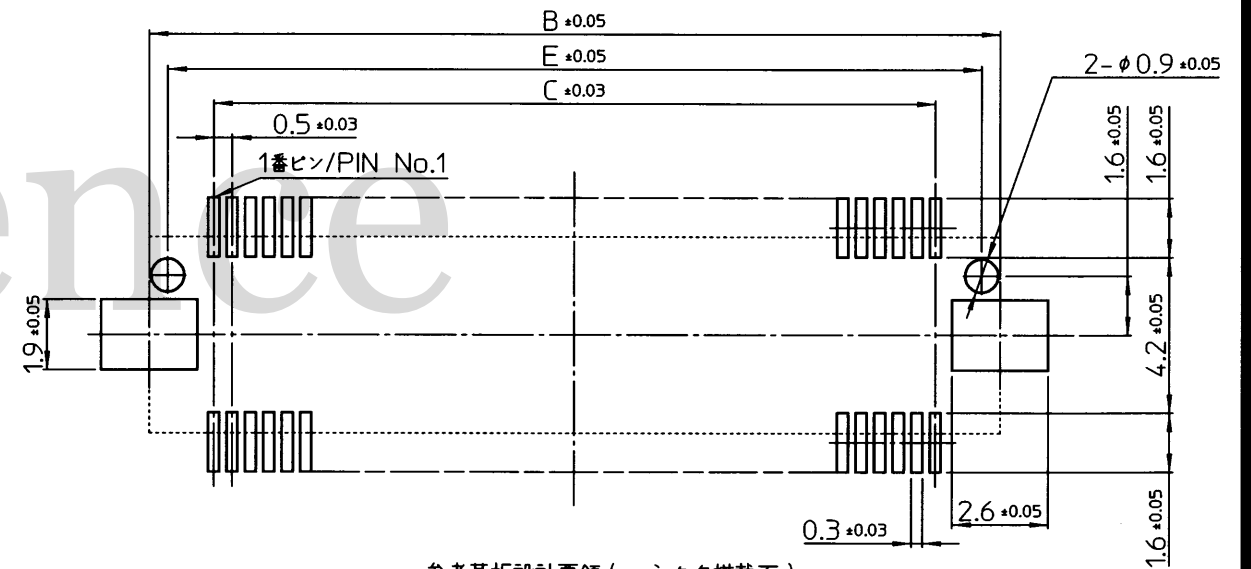


極数/No.	A	B	C	D	E
060	19.7	18.0	14.5	16.4	17.0
080	24.7	23.0	19.5	21.4	22.0
100	29.7	28.0	24.5	26.4	27.0
120	34.7	33.0	29.5	31.4	32.0
140	39.7	38.0	34.5	36.4	37.0

品種 / Part No.	総高さ / Stacking Height	F	G	H
-1	5.0	0.8	3.73	0.27
-2	6.0	1.8	4.73	1.27
-3	7.0	2.8	5.73	2.27



SECTION X-X'(10:1)



参考基板設計要領 (コネクタ搭載面)

A reference drawing of P.W.B(Connector mounting side)

3	固定金具 / Retention clip	2	銅合金/Copper alloy	ニッケルメッキ下地 金メッキ厚0.05μm 以上 / Under plating Nickel, Gold(Au0.05μm or more)
2	インシュレータ / Insulator	1	LCP(UL94V-0)黒 ガラス繊維入り / Glass-filled L.C.P.(UL94V-0),Black	
1	コンタクト / Contact	種数 / No.of contact	銅合金/Copper alloy	ニッケルメッキ下地 金メッキ厚 接触部0.25μm 以上 テール部0.05μm 以上 / Under plating Nickel, Gold contact area(Au0.25μm or more) tail area(Au0.05μm or more)
No.	品名 / Part name	数量 / Quantity	材質 / Material	仕上 / Finish

△ ×			
△ ×			
Sep.7,2010	A. Shimada	J.Tanaka	ピン番号,寸法,及び品名追加 / Added PIN number and dimensions and part number.
REV. DATE	APPROVED BY	DRAWN BY	DESCRIPTION
THIRD ANGLE PROJECTION	DRAWN BY T.Katsufuji	DATE Feb.28,2005	CHECKED BY M.Suzuki
		DATE Mar.1,2005	APPROVED BY E.Doi
			SCALE 5:1
MATERIAL	TITLE		KEL CORPORATION
FINISH	DY10-□□□S-□-□		DRAWING No. P39559
			REVISION 4