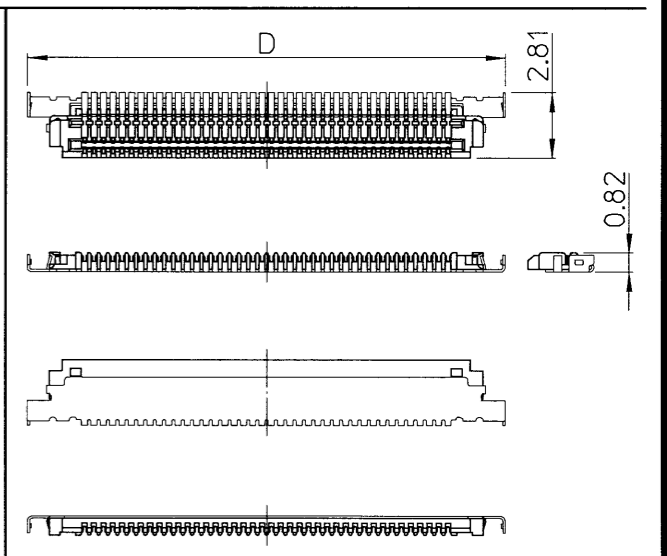
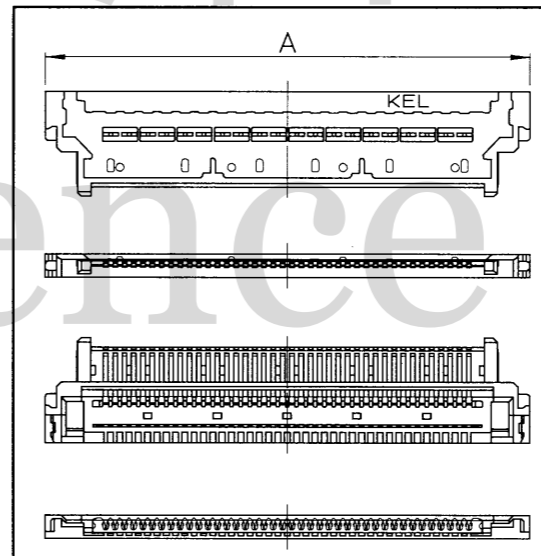
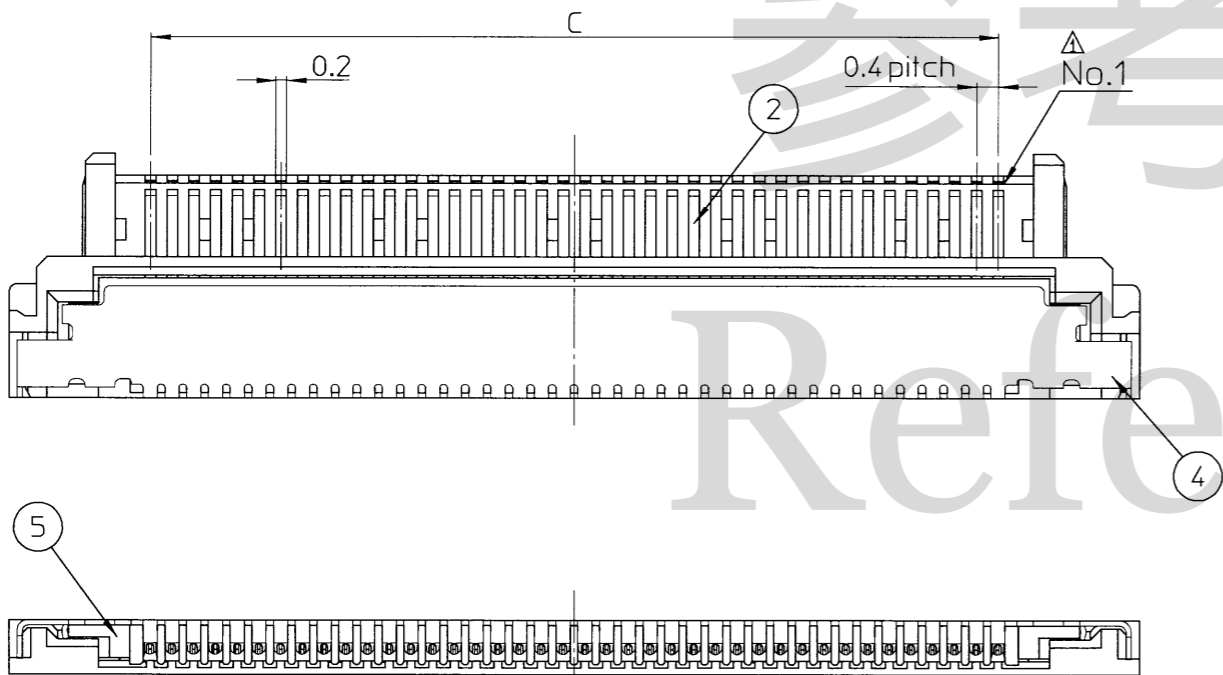
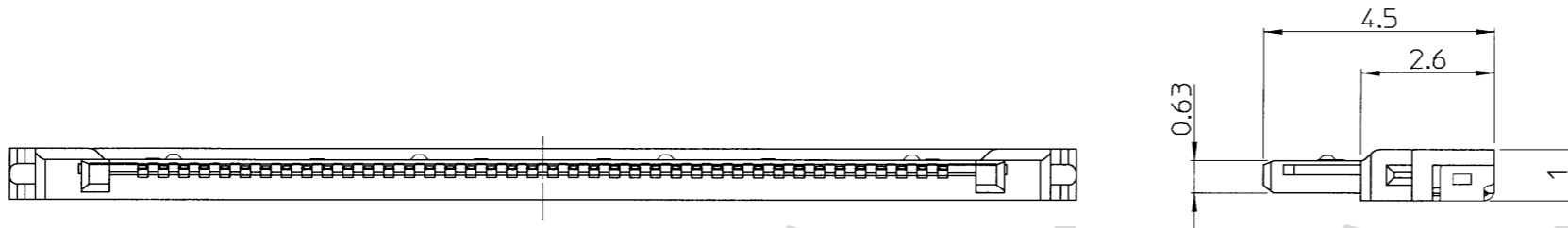
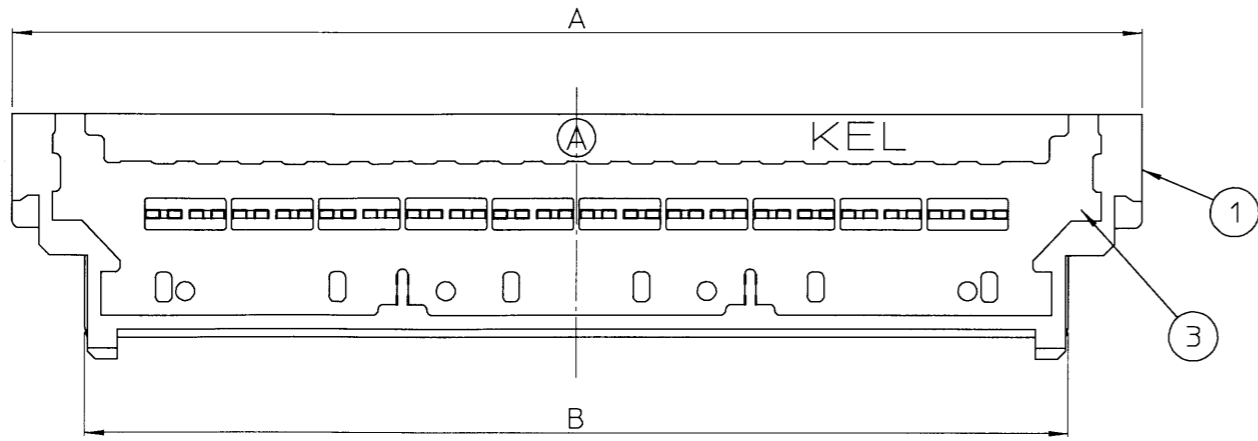


D	C	B	A	Number of contacts 極数
12.5	7.6	10.1	12.8	20
16.5	11.6	14.1	16.8	30
20.5	15.6	18.1	20.8	40

Notes

- Unless otherwise specified, tolerance shall be:
指定無き寸法公差
Less than 10 ±0.20
10 or more ±0.25
0~10未満 ±0.20
10以上 ±0.25
- Contact finish. コントクトの仕上
Under plating Nickel
Gold plating thickness(Au 0.05µm or more)
ニッケルめっき下地
金めっき仕上 0.05µm以上
- Metal shell 1 finish. 金属シェル1の仕上
Under plating Nickel ニッケルめっき下地
Tin alloy plating 錫合金めっき仕上
- Metal shell 2 finish. 金属シェル2の仕上
Under plating Nickel ニッケルめっき下地
Tin alloy plating 錫合金めっき仕上
- Part Number
USL 20 - □□ S
Terminal style
S: Cable exit style
Number of contacts
20 : 20 pins
30 : 30 pins
40 : 40 pins
Variation
20 : Plug for IDC cable connection
Series number
USL series AWG42 Micro coaxial cable connector
- Product family 製品構成
USL20-40S
USL20-□□S Base
USL20-□□CV
- This drawing is based on 40 pin contacts.
本図は、40極で記載されたものである。



USL20-□□S Base(3:1)

USL20-□□CV(3:1)

No.	Part Number 製品名	Component 名称	Quantity 数量	Material 材質	Finish 仕上
⑤	USL20-□□CV	IDC cover 圧接カバー	1	Glass-filled L.C.P.(UL94V-0) off White L.C.P(UL94V-0) 白 ガラス織織入	—
④		Metal shell 2 金属シェル2	1	Copper alloy 銅合金	SEE NOTE4
③	USL20-□□S Base	Metal shell 1 金属シェル1	1	Copper alloy 銅合金	SEE NOTE3
②		Contact コンタクト	Number of contacts	Copper alloy 銅合金	SEE NOTE2
①		Insulator インシュレータ	1	Glass-filled L.C.P.(UL94V-0)Black L.C.P(UL94V-0)黒 ガラス織織入	—

△ x					
△ x 1 Oct.25,2016	M. Sugita	K. Tagai	T. Tobera	Added pin No.(ピン番号追加)	
	A. Shimada	—	K. Tagai Sep.16,2005	Added Japanese in English drawing. 和英併記のため	
REV. DATE	APPROVED BY	CHECKED BY	DRAWN BY	DESCRIPTION	
THIRD ANGLE PROJECTION	DRAWN BY Y.Ozawa Jan. 8, 2004	DATE Jan. 8, 2004	CHECKED BY K.Tagai Jan. 8, 2004	DATE Jan. 8, 2004	APPROVED BY A.Shimada Jan. 8, 2004
MATERIAL	TITLE USL20-□□S USL20-□□CV USL20-□□S Base		KEL CORPORATION		
FINISH			DRAWING No. P39388	REVISION 3	