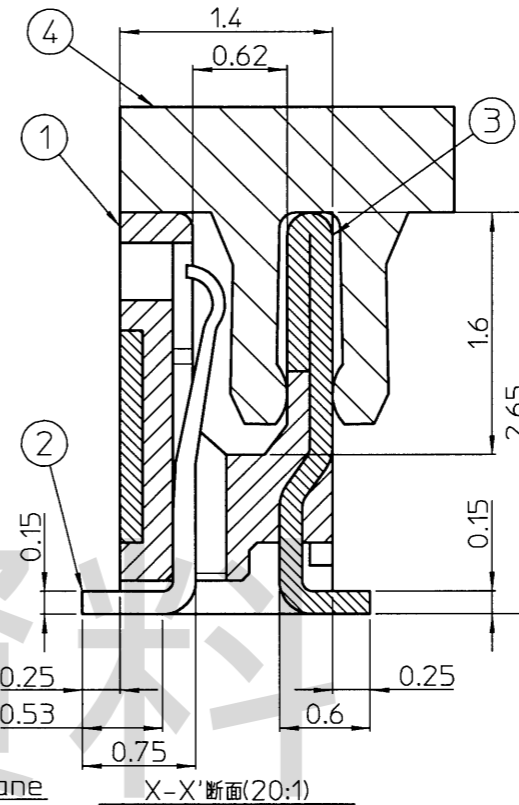
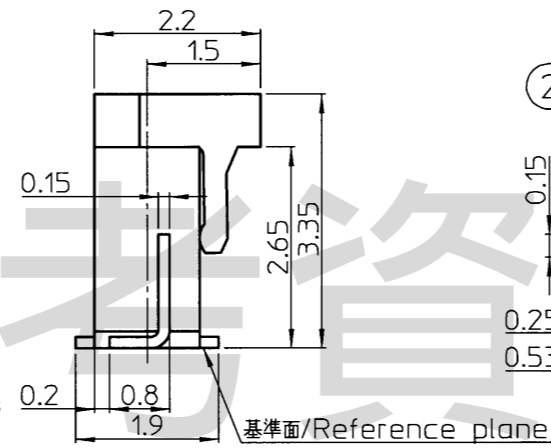
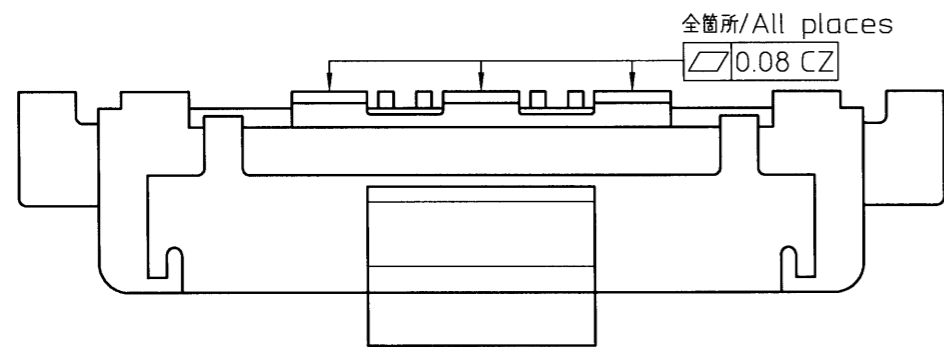
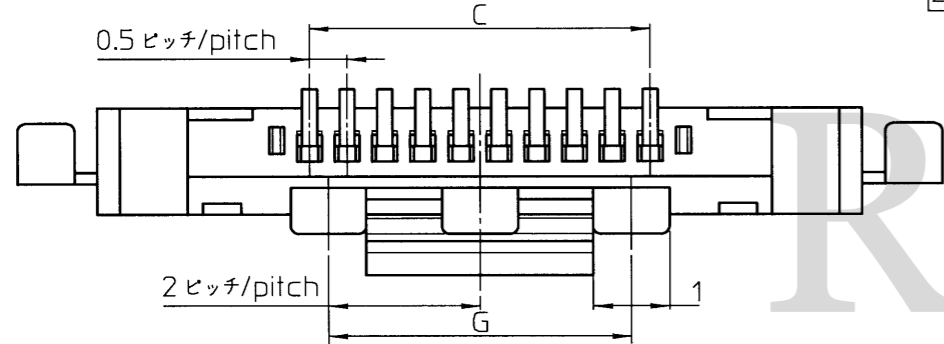
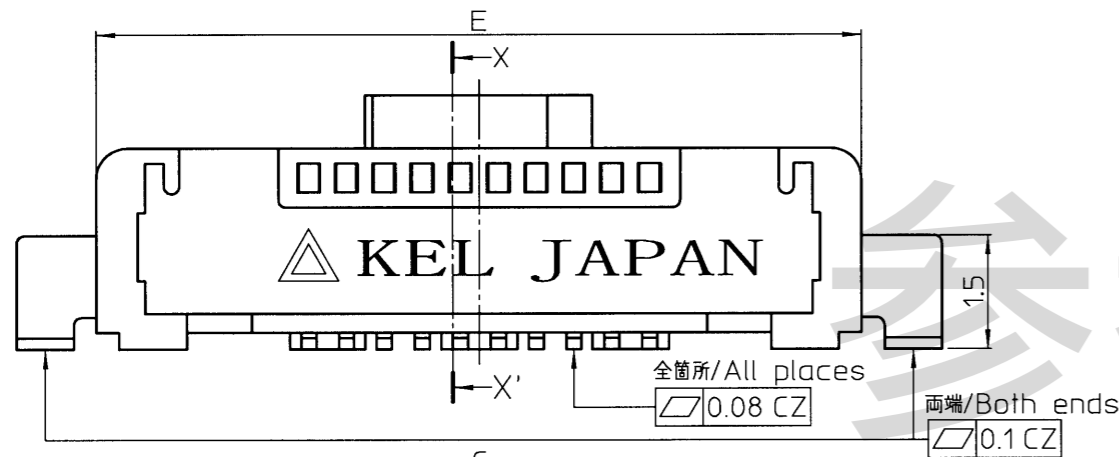
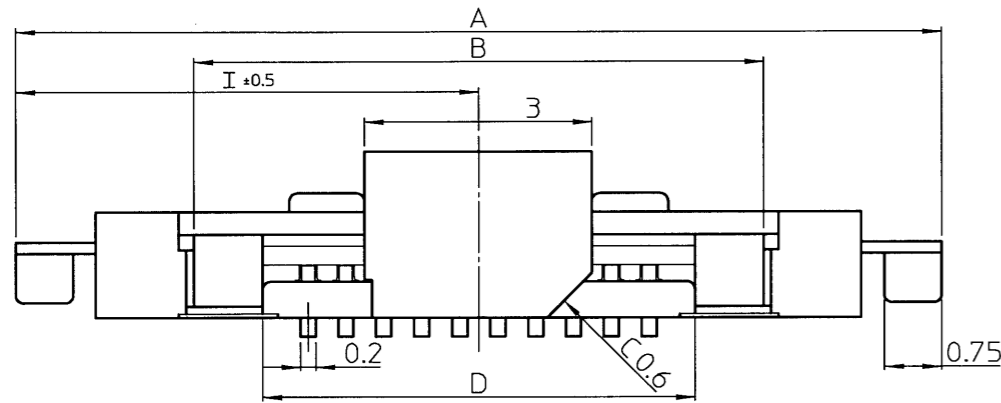


P39289

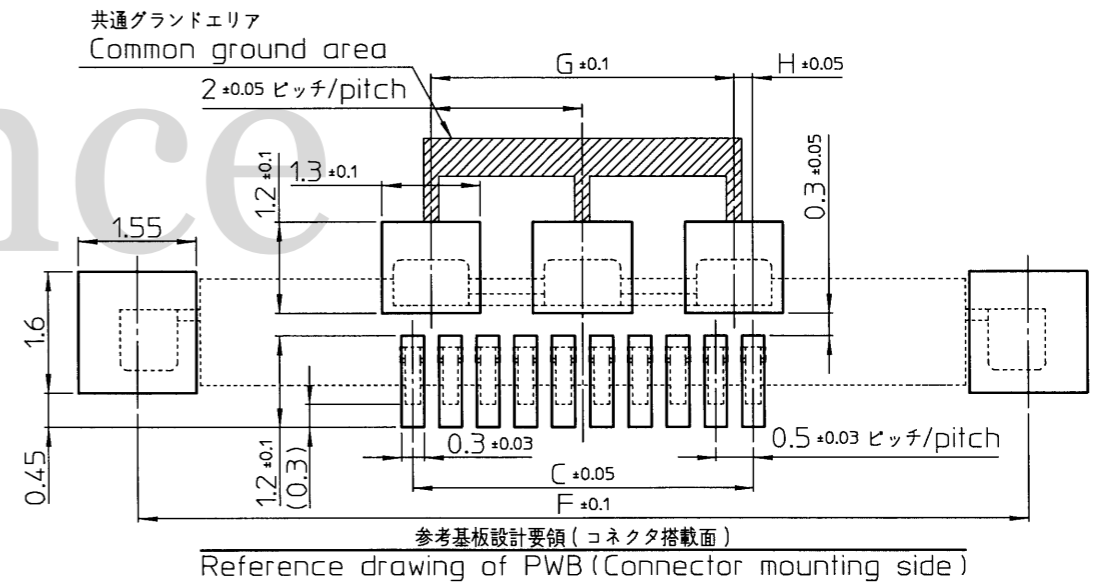
ON

| I    | H    | G    | F     | E    | D    | C    | B    | A    | 極数<br>No. of contacts |
|------|------|------|-------|------|------|------|------|------|-----------------------|
| 6.1  | 0.25 | 4.0  | 11.75 | 10.1 | 5.7  | 4.5  | 7.5  | 12.2 | 10                    |
| 8.6  | 0.75 | 8.0  | 16.75 | 15.1 | 10.7 | 9.5  | 12.5 | 17.2 | 20                    |
| 11.1 | 0.25 | 14.0 | 21.75 | 20.1 | 15.7 | 14.5 | 17.5 | 22.2 | 30                    |
| 13.6 | 0.75 | 18.0 | 26.75 | 25.1 | 20.7 | 19.5 | 22.5 | 27.2 | 40                    |



NOTES

- 指定なき寸法公差  
Unless otherwise specified, tolerance shall be.  
0 ~ 10 未満 ±0.20 / Less than 10 ±0.20  
10 以上 ±0.25 / 10 or more ±0.25
- コンタクト仕上 / Contact finish  
ニッケルめっき下地 / Under plating Nickel  
金めっき / Gold plating (Au: 0.05µm以上 / or more)
- 金属シェル仕上 / Metal shell finish  
ニッケルめっき下地 / Under plating Nickel  
錫銅めっき / Tin copper plating (1~4µm)
- 本図は10極で記載したものである。  
This drawing is based on 10 pin contacts.
- 品名 / Part Number  
SSL 00 - □□ S - □□□□  
極数 (エンボステープ) / Package quantity (embossed tape)  
0500 : 500 個/リール pcs./reel  
1000 : 1000 個/リール pcs./reel  
1500 : 1500 個/リール pcs./reel  
テール形状 / Terminal style  
S : ストレートタイプ Straight Type  
極数 / Number of contacts  
10 : 10 pins  
20 : 20 pins  
30 : 30 pins  
40 : 40 pins  
品種 / Variation  
00 : レセプタクル SMTタイプ / Receptacle SMT Type  
シリーズ名 Series name
- 参考基板設計要領 (コネクタ搭載面) 下図参照  
Reference drawing of PWB (Connector mounting side)



|     |                            |                       |   |              |
|-----|----------------------------|-----------------------|---|--------------|
| ④   | ピックアップカバー<br>Pick up cover | 1                     | LCP(UL94V-0)黒 ガラス繊維入<br>Glass-filled LCP(UL94V-0) Black | ---          |
| ③   | 金属シェル<br>Metal shell       | 1                     | 銅合金<br>Copper alloy                                     | SEE NOTE 3   |
| ②   | コンタクト<br>Contact           | 極数<br>No. of contacts | 銅合金<br>Copper alloy                                     | SEE NOTE 2   |
| ①   | インシュレータ<br>Insulator       | 1                     | LCP(UL94V-0)黒 ガラス繊維入<br>Glass-filled LCP(UL94V-0) Black | ---          |
| No. | 名称<br>Component            | 数量<br>Quantity        | 材料<br>Material  | 仕上<br>Finish |

|                        |                         |                      |                            |                            |
|------------------------|-------------------------|----------------------|----------------------------|----------------------------|
| △ x                    |                         |                      |                            |                            |
| Nov.09,2020            | n. Sugiita              | S. Takao             | K. Hamaoka                 | 英文追加のため改版 / Add to English |
| REV. DATE              | APPROVED BY             | CHECKED BY           | DRAWN BY                   | DESCRIPTION                |
| THIRD ANGLE PROJECTION | DRAWN BY<br>Y. Fukasawa | DATE<br>May 09, 2003 | CHECKED BY<br>S. Mochizuki | DATE<br>May 09, 2003       |
| MATERIAL               | TITLE<br>SSL00-□□S-□□□□ |                      | KEL CORPORATION            |                            |
| FINISH                 |                         |                      | DRAWING No.<br>P39289      | REVISION<br>2              |