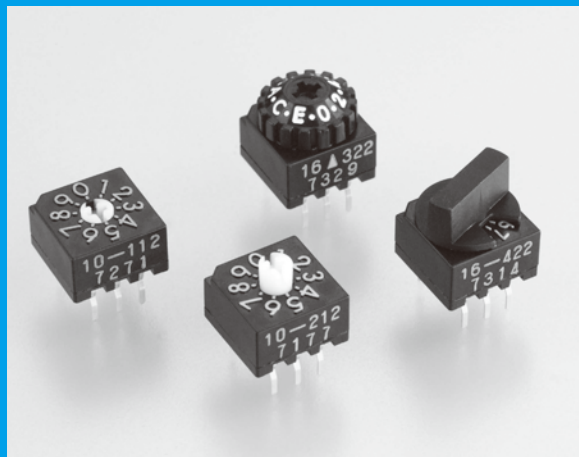


KDS SERIES

DIPコードスイッチ

RoHS
対応

特長

- ▶リード寸法が一般のICと共通(2.54mmピッチ×7.62mm)なので、ICピッチのプリント基板に連続搭載可能。しかも他の電子回路部品と混載できるため、高密度実装が可能。
- ▶テール部先端のRによりさらに実装性が向上。
- ▶テール部のKINK構造により半田デリップ時の浮き上りを防止。
- ▶回路構成は、2進化10進、2進化16進(それぞれにReal CodeとComplement Code)また、操作箇所の形状は用途別に4種。
 - フラットタイプ…ドライバーによる操作形(適用ドライバー幅3mm)。
 - インジケータタイプ…ドライバーによる操作形はもちろん、ライトアングルタイプとして横方向からの操作が可能。
 - ノブタイプ…手による操作が可能。
 - シャフトタイプ…ドライバーによる操作形(適用ドライバー幅3mm～5mm)。また、パネル面と操作部を平行にすることが可能。

オーダーコード

KDS - **2** - **F**

① ② ③ ④ ⑤ ⑥

※発注は梱包単位の数量でお願いいたします。

- ① 【シリーズ名】 **KDS**
- ② 【回路構成】 **10**:2進化10進 **16**:2進化16進
- ③ 【形状】 **1**:フラットタイプ **2**:シャフトタイプ **3**:インジケータタイプ **4**:ノブタイプ
- ④ 【接点タイプ】 **12**:リアルコード **22**:コンプリメントコード
- ⑤ 【色】 (ノブタイプ) **無**:黒 **R**:赤 **G**:緑
- ⑥ 【RoHS対応】 **F**:RoHS対応品

【コード】

●…リアルコード ○…コンプリメントコード

PIN No.	ポジション															
	0	1	2	3	4	5	6	7	8	9	A	B	C	D	E	F
C1	○	●	○	●	○	●	○	●	○	●	○	●	○	●	○	●
C2	○	○	●	●	○	○	●	●	○	○	●	●	○	○	●	●
C4	○	○	○	○	●	●	●	●	○	○	○	○	●	●	●	●
C8	○	○	○	○	○	○	○	○	○	●	●	●	●	●	●	●

仕様

材質・表面処理		性能	
インシュレータ材質	ポリアミド樹脂(ガラス繊維入り)	接点定格	ノンスイッチング 125mA(DC30V)
ローター材質	ポリアセタール		スイッチング 125mA(DC30V)
コンタクト材質	銅合金	接触抵抗	100mΩ以下
コンタクト仕上	ニッケル下地、金メッキ仕上	耐電圧	DC250V、1分間
PWB材質	ガラスエポキシ	絶縁抵抗	DC250V、1000mΩ以上
パターン仕上	ニッケル下地、金メッキ仕上	耐久性	20000ステップ
リング	フッ素ゴム	ポジション	10ポジション 16ポジション
		使用温度範囲	-25℃～+85℃

(洗浄液として使用可能な溶剤例)

- イソプロピルアルコール ●エチルアルコール ●トルエン ●ベンジン ●トリクレン(トリクロル エチレン)
- クロロセン(1・1・1トリクロル エタン) ●フレオン TE(トリクロル トリフロロ エタン)

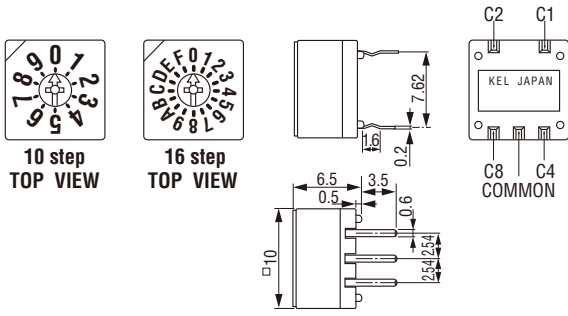
(使用不可とされる溶剤例)

- アセトン ●メタノール

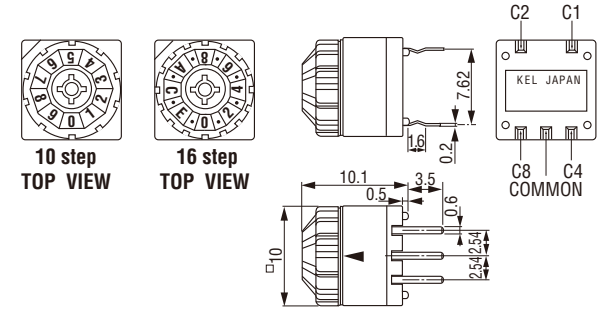
KDS□□-□□2□-F

単位: mm

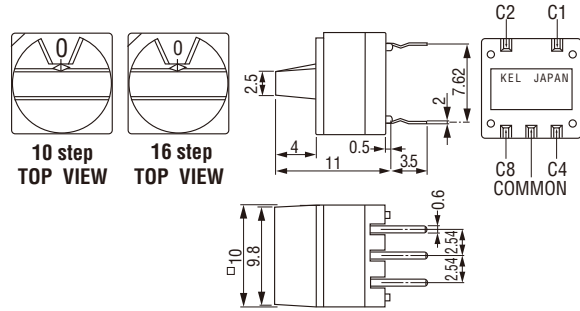
◆フラットタイプ



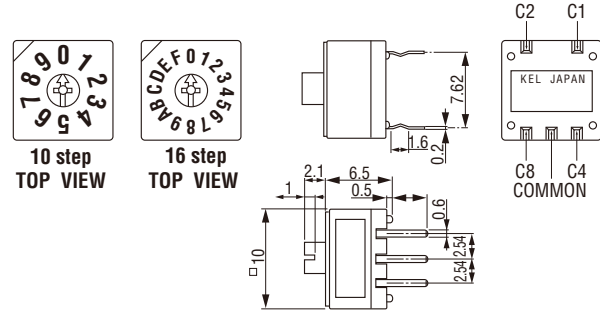
◆インジケータタイプ



◆ノブタイプ



◆シャフトタイプ



▶基板設計要領 (コネクタ搭載面)

